

Armature suspendue LED CoreLine BY120P/BY121P



1. Description générale

Armature suspendue LED highbay ronde composée d'un support de lampe rond en aluminium avec ailettes de refroidissement striées rayonnantes entourant le panneau LED rectangulaire et revenant au centre à l'arrière. Le driver est fixé au dos de l'armature, sous un support en voûte lui aussi équipé d'ailettes de refroidissement.

L'armature se suspend au plafond à l'aide d'un crochet en acier vissé dans le support et d'une chaîne, ou se fixe au mur au moyen d'une équerre de montage asymétrique.

La source lumineuse est une unité LED avec optique à faisceau large en PMMA, protégée par une plaque laminée en verre trempé.

2. Raccordement électrique

L'éclairage LED peut se connecter directement au secteur 230 V_{AC}.

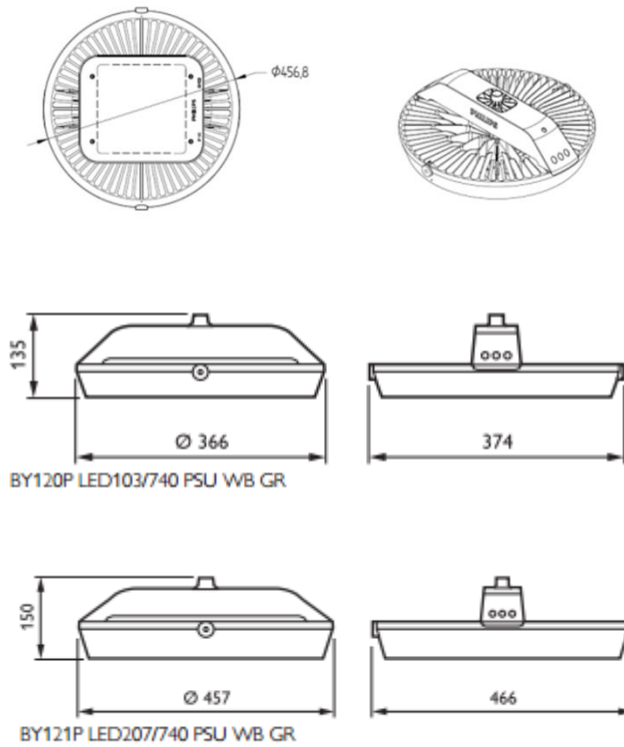
3. Caractéristiques

- Puissance en lumens : 10.300 lumens, 20.700 lumens
- Rendement : ≥ 95 lm/W
- Température de couleur : 4000 K
- Indice de rendu des couleurs $>Ra 75$
- Durée de vie : 75.000 heures, L70 @ 25 °C
- Température de fonctionnement : $-30\text{ °C} \leq Ta \leq +45\text{ °C}$
- Indice de protection : IP 65
- Code IK : IK08

4. Variantes

- Luminaire suspendu, 10.300 lumens, éclairage direct
- Luminaire suspendu, 20.700 lumens, éclairage direct

5. Dimensions



6. Illustration



7. Informations complémentaires

<http://www.ecat.lighting.philips.nl/armaturen-binnenverlichting/high-bay-en-low-bay-armaturen/coreline-high-bay-by120p-by121p/69344/cat/?t1=ProductList>