

PHILIPS

Standaard Lichtplan

LED Kantoorverlichting downlighters



Hartelijk dank voor uw interesse in dit lichtplan! Dit lichtplan geeft u een concept van hoe u met LuxSpace en GreenSpace een kantoor kan verlichten. Bent u op zoek naar een alternatieve oplossing voor kantoorverlichting? Kijk voor meer informatie op www.philips.be/standaardlichtplannen of neem contact op met uw Philips contactpersoon.



LuxSpace DN571B
(UGRref ≤ 19)

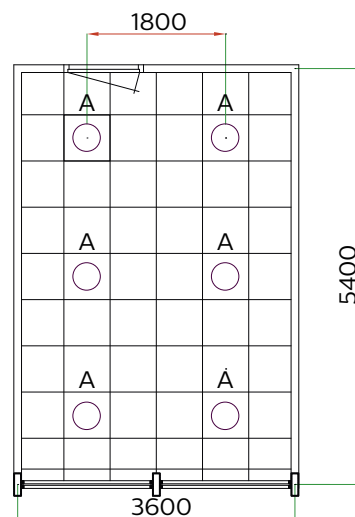


GreenSpace DN471B
(UGRref ≤ 19)

Uitgangspunten lichtberekeningen:

Reflectiefactoren (plafond/wanden/vloer): 70% / 50% / 20%
Werkvlakhoogte: 0,75 m
Taakgebied: Gehele ruimte m.u.v. randzone 0,50 m
UGR: ≤ 19
Behoudfactor: 0,80*
Praktijkverlichtingssterkte (\bar{E}_m): ≥ 500 lux
Gelijkmatigheid Taakgebied (E_{min}/E_{gem}): ≥ 0,60

* Behoudfactor gebaseerd op een gebruiksduur van circa 40.000 branduren ervan uitgaande dat er spotreplace wordt toegepast bij uitval.

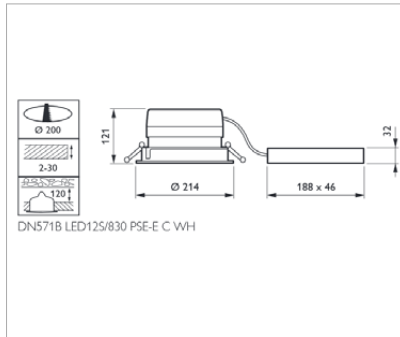


Kantoorverlichting met LED downlighters

Aantal	Familienaam	Typenummer	\bar{E}_m (lux)	E_{min}/E_{gem}	W/m ²
6	LuxSpace	DN571B LED20S/830 F WH	520	0,858	6,48
6	GreenSpace	DN471B LED20S/830 WH	533	0,887	7,41

10% extra besparing mogelijk met LuxSpace t.o.v. GreenSpace.

LED Kantoorverlichting downlighters

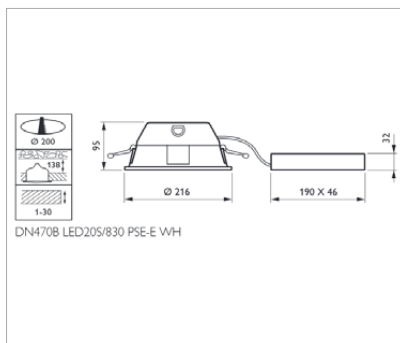


LuxSpace DN571B
Afmetingen in mm.

LuxSpace DN571B

Productkenmerken

- Keuze uit vier optieken: hoogglanzend, **gefacetteerd**, mat en wit
- Verkrijgbaar in UGR22- en UGR19-uitvoeringen
- Kleurtemperatuur: 3000 K of 4000 K
(Ook hogere kleurweergave Ra90 mogelijk bij 3000 K)
- Randkleuren: hoogglanzend gemetalliseerd, wit (RAL9010), grijs, zwart (RAL9005) als standaard (andere RAL-kleur mogelijk op aanvraag)
- Randloze uitvoering verkrijgbaar
- Uitvoering voor opbouwmontage verkrijgbaar
- Geschikt voor centrale noodverlichting met gelijkspanning
- Meerdere aanvullende mogelijkheden: PG en PGO (IP54 frontkap), noodverlichting (één batterij 3 uur), decoratieve pendelglazen en doorvoerbedrading



GreenSpace DN471B
Afmetingen in mm.

GreenSpace DN471B

Productkenmerken

- Energiezuinige, onverslijtbare LED-technologie
- Hoog systeemrendement: > 80 lm/W (DN460B/DN461B); > 100 lm/W (DN470B/DN471B)
- Stabiele kleurprestaties en een goede kleurweergave
- Verkrijgbaar met IP 44 of noodverlichting
- Verkrijgbaar in UGR22- en UGR19-uitvoeringen

