

PHILIPS

Standaard Lichtplan

LED Terreinverlichting met asymmetrische schijnwerpers



Hartelijk dank voor uw interesse in dit lichtplan! Dit lichtplan geeft u een concept van hoe u met ClearFlood LED een terrein kan verlichten. Bent u op zoek naar een alternatieve oplossing voor terreinverlichting? Kijk voor meer informatie op www.philips.be/standaardlichtplannen of neem contact op met uw Philips contactpersoon.



ClearFlood BVP650

Terreinverlichting – asymmetrische LED schijnwerpers

Toelichting

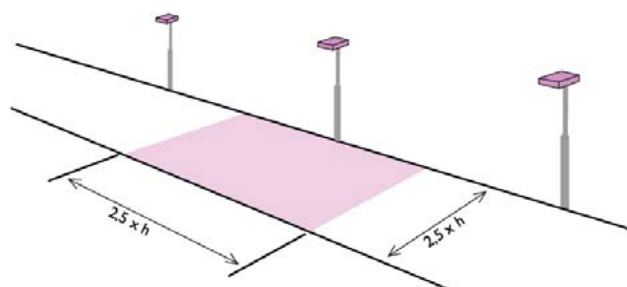
- Bepaal de montagehoogte aan de hand van de situatietekening
- Bepaal de gewenste verlichtingssterkte
- Bepaal met behulp van de grafiek het juiste armatuur
- Lichtresultaten conform de overeenkomstige CE lichtklasse (uniformiteit $E_h \text{ min}/E_h \text{ gem} \geq 0.40$)

Toelichting:

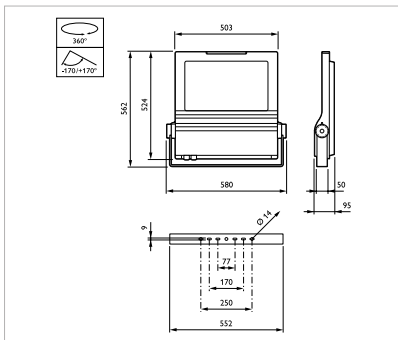
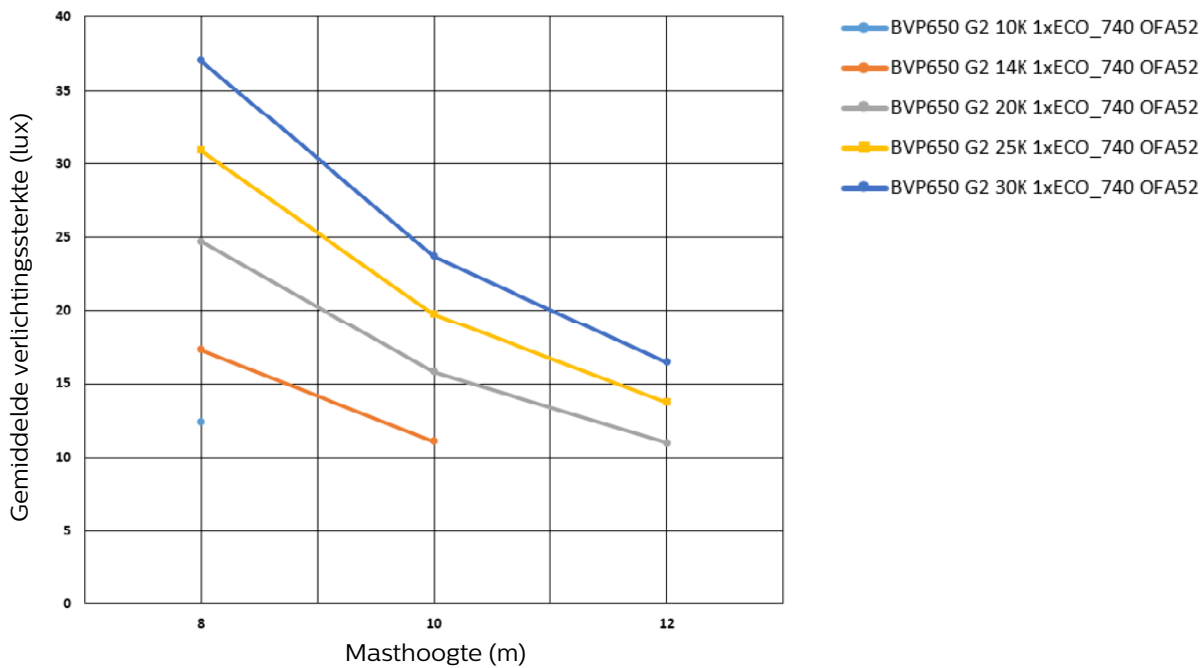
- Terreinbreedte = $2,5 \times \text{masthoogte}$
- Terreindiepte = $2,5 \times \text{masthoogte}$

Te gebruiken:

ClearFlood LED BVP650 G2
Lichtkleur: 4000 K
Inclinatie: 30°



Terreinverlichting - asymmetrische LED schijnwerpers



BVP650
Afmetingen in mm.

ClearFlood BVP650

Voordelen

- Ontworpen als directe renovatievanger, met grote energiebesparingen en een snelle terugbetaling van uw investering
- Vereiste lumenprestaties gemakkelijk te selecteren
- Vijf verschillende optieken verzekeren veelzijdigheid in de toepassingen

Productkenmerken

- Eenvoudige vervanging van driver en printplaat
- CLO-, DALI-, 1-10 V-regelsystemen
- Hoog LED- en optisch rendement

Terreinverlichting - asymmetrische LED schijnwerpers

Bestelgegevens

ClearFlood BVP650	
Aantal	Type
100 lux	
	ClearFlood LED BVP650 G2
	BVP650 G2 10K 1xECO_740 OFA52
	BVP650 G2 14K 1xECO_740 OFA52
	BVP650 G2 20K 1xECO_740 OFA52
	BVP650 G2 25K 1xECO_740 OFA52
	BVP650 G2 30K 1xECO_740 OFA52

