

# PHILIPS

## Standaard Lichtplan

# LED Sportverlichting Tennisbanen training, recreatief & regionale competitie)



Hartelijk dank voor uw interesse in dit lichtplan! Dit lichtplan geeft u een concept van hoe u met OptiVision LED gen<sup>2</sup> een tennisbaan kan verlichten. Bent u op zoek naar een alternatieve oplossing voor sportverlichting? Kijk voor meer informatie op [www.philips.be/standaardlichtplannen](http://www.philips.be/standaardlichtplannen) of neem contact op met uw Philips contactpersoon



OptiVision LED gen<sup>2</sup>  
BVP515



OptiVision LED gen<sup>2</sup>  
BVP525

## Outdoor tennis Training & recreatief gebruik 300 lux

### Toelichting

Deze ontwerpen voldoen aan de aanbevelingen voor training & recreatieve sport applicaties, met een minimale verlichtingssterkte van 300 lux, zoals vermeld in de Europese norm EN 12193. Deze minima gelden als gemiddelde van de verlichtingssterkte over gans het terrein. Nergens op het terrein mag de verlichtingssterkte minder zijn dan 70% van het voorgeschreven gemiddelde.

Deze waarden worden behaald op het 15 x 7 rekengrid, per speelveld (36m x 18m) conform EN 12193.

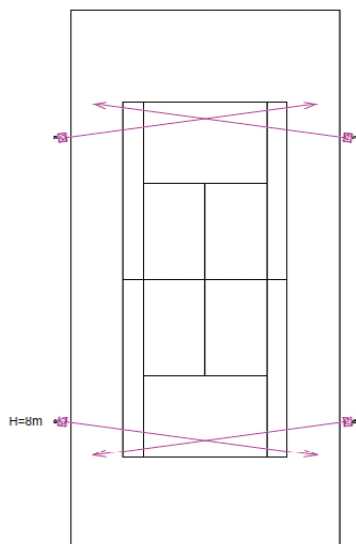
### Enkel tennisterrein – 36m x 18m – LPH 8m – 4 masten

#### Opstelling:

- 4 masten, 8m lichtpunthoogte
- Zijopstelling, masten staan 1m naast de zijlijn, en 9.5m van het tennisnet

#### Te gebruiken:

- 4x OptiVision LED gen<sup>2</sup> BVP515
- optiek A-WB/30
- Rotatiehoek 7.5°; inclinatiehoek 35°



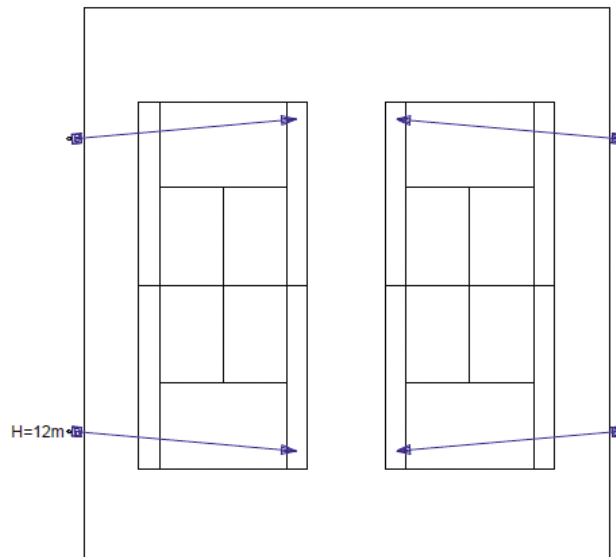
### Dubbel tennisterrein – 36m x 34m – LPH 12m – 4 masten

#### Opstelling:

- 4 masten, 12m lichtpunthoogte
- Zijopstelling, masten staan 1m naast de zijlijn, en 9.5m van het tennisnet
- 5m tussen de tennisterreinen

#### Te gebruiken:

- 4x OptiVision LED gen<sup>2</sup> BVP525
- optiek A-MB/30
- Rotatiehoek 5°; inclinatiehoek 20°



# Outdoor tennis

## Training & recreatief gebruik 300 lux

**Drievoudig tennisterrein – 36m x 50m – LPH 16m – 4 masten**

**Opstelling:**

- 4 masten, 16m lichtpunthoogte
- Zijopstelling, masten staan 1m naast de zijlijn, en 9.5m van het tennisnet.
- 5m tussen de tennisterreinen

**Te gebruiken:**

4x OptiVision LED gen<sup>2</sup> BVP525

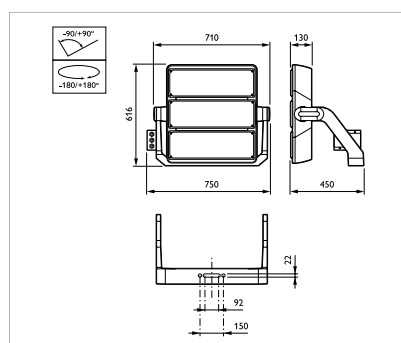
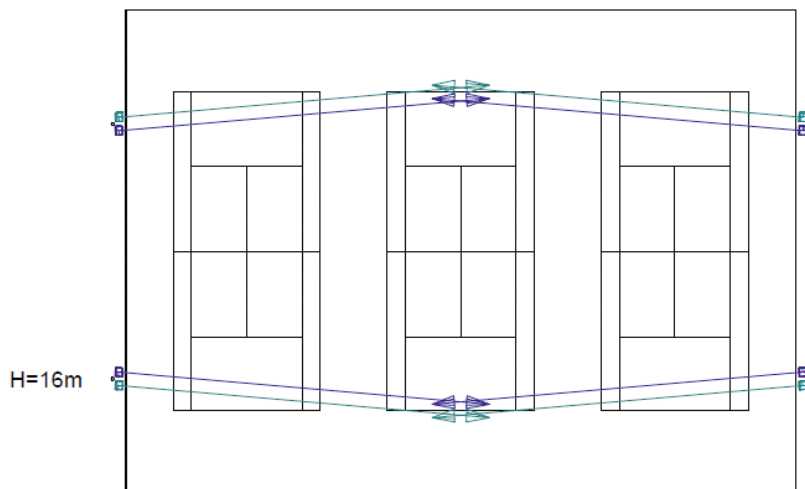
- optiek A-MB/30

Rotatiehoek 5°; inclinatiehoek 30°

4x OptiVision LED gen<sup>2</sup> BVP515

-optiek A-MB/30

Rotatiehoek 5°; inclinatiehoek 30°



BVP525

Afmetingen in mm.

### OptiVision LED gen<sup>2</sup> BVP525

#### Productkenmerken

- Grote energiebesparing mogelijk (tot wel 30-40% zuiniger t.o.v. conventionele technologie)
- Uitstekende lichtkwaliteit en uniformiteit gedurende de gehele levensduur
- Levensduur van 10-50 jaar (afhankelijk van de jaarlijkse branduren)
- Toepasbaar in alle recreatieve sportapplicaties
- Onderhoudsvriendelijk armatuur door vervangbare driver, LED modules en controls
- 3 jaar standaard garantie met de mogelijkheid voor verlengde garantie
- Beschikbaar met geavanceerde lichtregelsystemen voor meer energiebesparing

# Outdoor tennis

## Training & recreatief gebruik 300 lux

### Bestelgegevens

OptiVision LED gen <sup>2</sup> BVP515 & BVP525	
Aantal	Type
Tennis 1 baan zijopstelling:	
4	BVP515 OUT T25 50K 1xLED1290/757 - A-WB/30
Tennis 2 banen zijopstelling:	
4	BVP525 OUT T25 50K 1xLED1940/757 - A-MB/30
Tennis 3 banen zijopstelling:	
4	BVP525 OUT T25 50K 1xLED1940/757 - A-MB/30
4	BVP515 OUT T25 50K 1xLED1290/757 - A-MB/30

# Outdoor tennis

## Regionale competitie – 500 lux



OptiVision LED gen<sup>2</sup>  
BVP515



OptiVision LED gen<sup>2</sup>  
BVP525

### Toelichting

Deze ontwerpen voldoen aan de aanbevelingen voor regionale competitie applicaties, met een minimale verlichtingssterkte van 500 lux, zoals vermeld in de Europese norm EN 12193. Deze minima gelden als gemiddelde van de verlichtingssterkte over gans het terrein. Nergens op het terrein mag de verlichtingssterkte minder zijn dan 70% van het voorgeschreven gemiddelde.

Deze waarden worden behaald op het 15 x 7 rekgrid, per speelveld (36m x 18m) conform EN 12193.

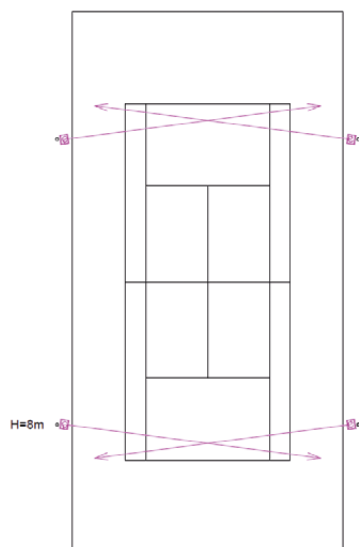
### Enkel tennisterrein – 36m x 18m – LPH 8m – 4 masten

#### Opstelling:

- 4 masten, 8m lichtpunthoogte
- Zijopstelling, masten staan 1m naast de zijlijn, en 9.5m van het tennisnet

#### Te gebruiken:

- 4x OptiVision LED gen<sup>2</sup> BVP525
- optiek A-WB/30
- Rotatiehoek 7.5°; inclinatiehoek 35°



### Dubbel tennisterrein – 36m x 34m – LPH 12m – 4 masten

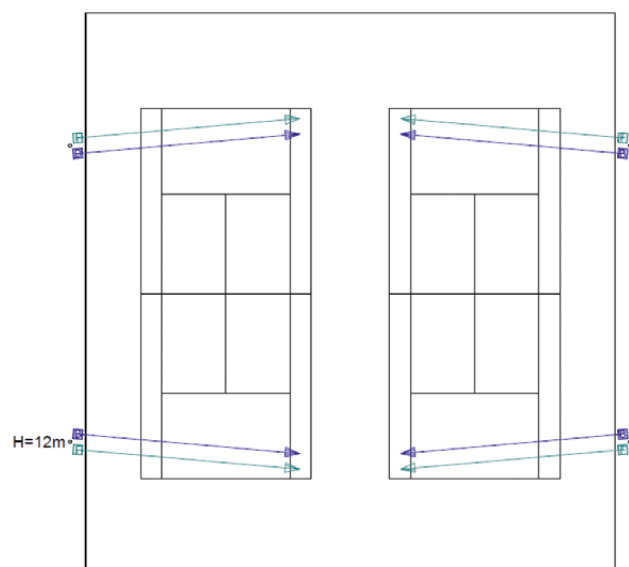
#### Opstelling:

- 4 masten, 12m lichtpunthoogte
- Zijopstelling, masten staan 1m naast de zijlijn, en 9.5m van het tennisnet
- 5m tussen de tennisterreinen

#### Te gebruiken:

- 4x Philips OptiVision LED gen<sup>2</sup> BVP525
- optiek A-MB/30
- Rotatiehoek 5°; inclinatiehoek 20°

- 4x Philips OptiVision LED gen<sup>2</sup> BVP515
- optiek A-MB/30
- Rotatiehoek 5°; inclinatiehoek 20°



# Outdoor tennis

## Regionale competitie – 500 lux

**Drievoudig tennisterrein – 36m x 50m – LPH 16m – 4 masten**

**Opstelling:**

- 4 masten, 16m lichtpunthoogte
- Zijopstelling, masten staan 1m naast de zijlijn, en 9.5m van het tennisnet.
- 5m tussen de tennisterreinen

**Te gebruiken:**

8x Philips OptiVision LED gen<sup>2</sup> BVP525

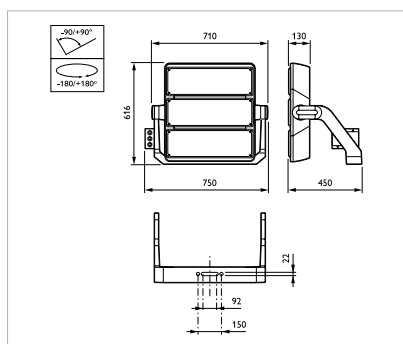
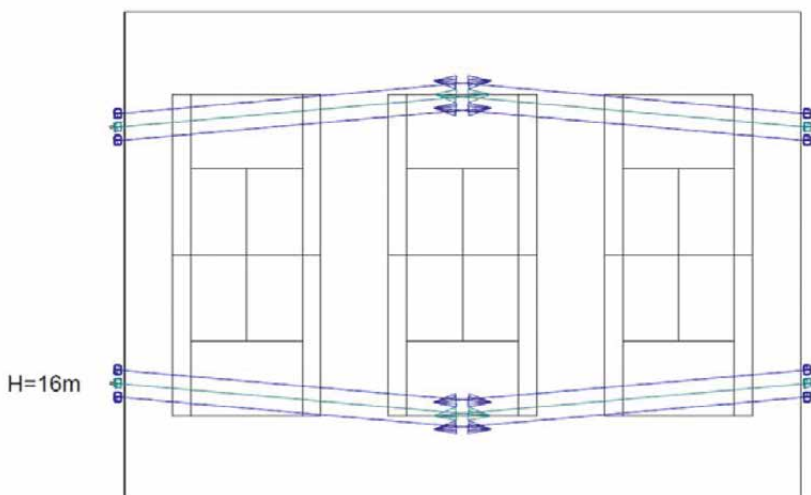
- optiek A-MB/30

Rotatiehoek 5°; inclinatiehoek 30°

4x Philips OptiVision LED gen<sup>2</sup> BVP515

- optiek A-MB/30

Rotatiehoek 5°; inclinatiehoek 30°



BVP525

Afmetingen in mm.

### OptiVision LED gen<sup>2</sup> BVP525

#### Productkenmerken

- Grote energiebesparing mogelijk (tot wel 30-40% zuiniger t.o.v. conventionele technologie)
- Uitstekende lichtkwaliteit en uniformiteit gedurende de gehele levensduur
- Levensduur van 10-50 jaar (afhankelijk van de jaarlijkse branduren)
- Toepasbaar in alle recreatieve sportapplicaties
- Onderhoudsvriendelijk armatuur door vervangbare driver, LED modules en controls
- 3 jaar standaard garantie met de mogelijkheid voor verlengde garantie
- Beschikbaar met geavanceerde lichtregelsystemen voor meer energiebesparing

# Outdoor tennis

## Regionale competitie – 500 lux

### Bestelgegevens

OptiVision LED gen <sup>2</sup> BVP515 & BVP525	
Aantal	Type
Tennis 1 baan zijopstelling:	
4	BVP525 OUT T25 50K 1xLED1940/757 - A-WB/30
Tennis 2 banen zijopstelling:	
4	BVP525 OUT T25 50K 1xLED1940/757 - A-MB/30
4	BVP515 OUT T25 50K 1xLED1290/757 - A-MB/30
Tennis 3 banen zijopstelling:	
8	BVP525 OUT T25 50K 1xLED1940/757 - A-MB/30
4	BVP515 OUT T25 50K 1xLED1290/757 - A-MB/30

