



Spot LED LLABS

TRACK LIGHTING 10W / 15W / 34W

El balance perfecto entre ahorro de energía y rendimiento visual.

Una solución LED de riel, con alto brillo por su multi-óptica LED de gran diseño. Ideal para clientes que se preocupan por el ahorro de energía, la calidad de luz y el rendimiento visual. Múltiples accesorios disponibles para personalizar la salida de luz y mejorar el aspecto visual de la luminaria.

• Información general

Código de familia de producto	LLABS
Cantidad fuentes de luz	4 / 9 / 12
Potencia de la luz LED	10W / 15W / 34W
Color de luz	Blanca cálida y Blanca neutra.
Vida útil	50.000 horas.
Dimerizable	Si - Borde de salida (ELV).
Eficacia	60 lúmenes por Watt.
Lúmenes	600lm / 1.000lm / 2.000lm.
Color	Blanco, Aluminio, Negro.
Eficacia luminosa LED	>70%
Temperatura de color	2700K / 3000K / 4000K
Factor de potencia	>0.9
Índice de reproducción de color	80 - 85
Garantía	5 años.
Calificación	Energy Star.

• Accesorios

Porta accesorios	LLABSAH - Soporte de accesorios para Spot LED 10W/ 15W/ 34W - Color Negro mate / Blanco mate.
Aditamento	23SN30-Compatible con Spot LED 10W. 23SNT6-Compatible con Spot LED 15W /34W. Colores Blanco mate / Negro mate / Aluminio.
Filtros difusores	AF3-Compatible con Spot LED 10W. AF4-Compatible con Spot LED 15W/34W.
Filtros de color	ADF3-Compatible con Spot LED 10W. ADF4-Compatible con Spot LED 15W/34W.
Persiana tipo celda	AL3HC-Persiana compatible con Spot LED 10W - Color Negro mate. AL4HC-Persiana compatible con Spot LED 15W /34W - Color Negro mate.

• Datos Eléctricos

Voltaje de entrada	120V
Frecuencia de entrada	50-60 Hz

• Mecánico

Reflectores	RF - Baño de pared. RNF - Haz de luz angosto. RS - Haz de luz puntual.
-------------	--

• Áreas de aplicación

- Pasillos/Halls
- Hoteles
- Hogar
- Oficinas

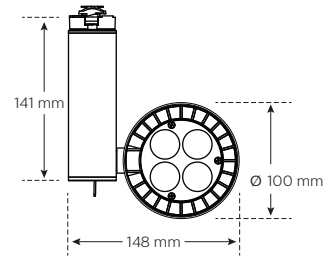
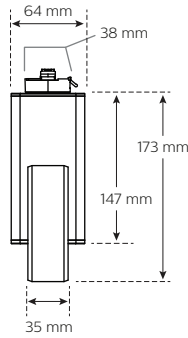


PHILIPS

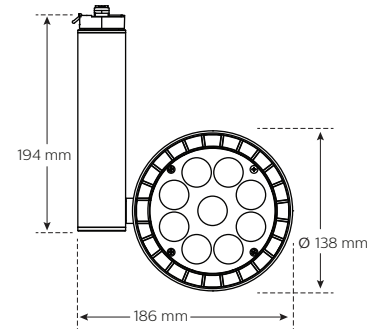
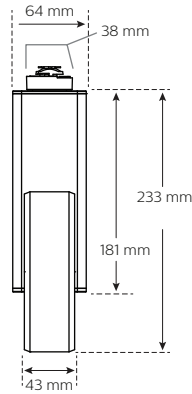
Spot LED LLABS Track lighting

Plano de dimensiones

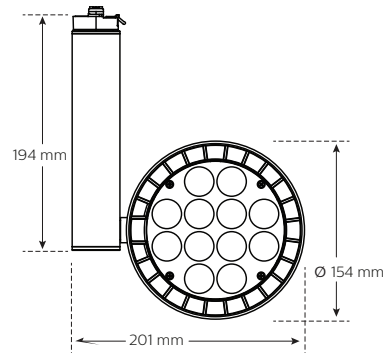
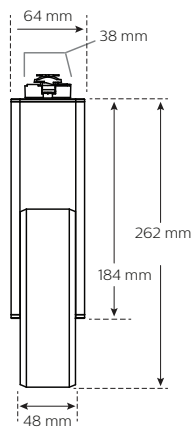
10W / 600 lm track lighting.



15W / 1000 lm track lighting.



34W / 2000 lm track lighting.



Componentes

1. Kit accesorio.
2. Filtro difusor.
3. Celda/persiana.
4. Aditamento/ unión.
5. Cierre de accesorios.



Riel: Montaje con Lytespan Basic, Adviento, pista Radius, y mono-punto.

Puede utilizarse con adaptador Lytespan de ProSpec 26075BK / WH cuando se prefiere pista ProSpec.



La fijación de Spot LED 15W está configurada con soporte para accesorios, rejilla de células hexagonales y snoot.

1. CCT opción sólo configurable con accesorio LLAB1 Spot LED 34W.
2. Los accesorios no están calificados Energy Star.
3. El accesorio Spot LED soporte dos accesorios.
4. Spot LED 10W soporte para accesorios (LLABSAH) no está disponible en Negro.
5. Los filtros de color proyectan luz de color en el techo.



Philips Colombiana S.A.S.

Calle 93 No. 11 A-11 Piso 7 Chicó Reservado, Bogotá D.C. - Colombia

PBX: (571) 422 2600 / Fax: (571) 422 2670

Línea de Servicio al Cliente en Bogotá 307 8040 y a nivel nacional 01 8000 11 4586

www.lighting.philips.com.co

2014, octubre
Datos sujetos a cambios