

LED High Bay HBX

PHILIPS DAY-BRITE / PHILIPS CFI LED HIGH BAY HBX

Experiencia en equilibrio, Función & Forma para su iluminación.

High Bay HBX Philips Day-Brite es la luminaria LED de alta calidad, que proporciona gran durabilidad en un formato compacto y atractivo.

Con una amplia gama de opciones de iluminación, su distribución óptica y accesorios disponibles; puede utilizarse en diferentes aplicaciones, desde grandes superficies, locales ó puntos de venta.



Datos del Producto

• Información general

Tipo de bombilla	LED
Color de luz	Blanca neutro
Eficacia luminosa LED	13 Lm/ 13.000 lúmenes nominales 17 Lm/ 17.000 lúmenes nominales 24 Lm/ 24.000 lúmenes nominales
Temperatura de color	4000K
Índice de reproducción de color	80
Vida útil	100.000 horas a a 45° C (Con base en datos suministrados por pruebas de laboratorio LM-80 del fabricante del LED).
Reemplazable fuente de luz	Los LEDs y Drivers pueden ser reemplazados en la instalación.
Control	0-10V DC
Dimerizable	Si - Estándar.
Código IP	IP65 - Protegido contra la humedad.
Color	Bronce, Blanco, Negro, Aluminio.
Componentes	Conforme a RoHS.
Resistencia a la humedad	Cumple con la norma UL 1598 para lugares húmedos y -40° C a 45° C.
Detector de movimiento	Estándar IP65 - Opcional.

• Datos Eléctricos

Voltaje de entrada	220-480 V
Frecuencia de entrada	50-60 Hz

• Mecánico

Material de la carcasa	Aluminio fundido a presión, que permite una excelente transferencia térmica, para mayor duración de los componentes.
Acabados	Pintura esmalte al horno, para una excelente presentación y resistencia a la corrosión.
Óptica	Lente de cristal templado, con uniones modulares en bloque óptico Haz de luz angosto / medio / ancho y tipo pasillo.
Tipo de montaje	Empotrada / Suspendida con cables
Accesorios	Cada unidad viene con 2 mt de cable (Ver otras opciones de cableado).
Garantía	5 años.

• Áreas de aplicación

- Grandes superficies
- Bodegas
- Gimnasios
- Estadios
- Parqueaderos



PHILIPS

LED High Bay HBX

• Opcionales

WP6	Con cable de 2 metros de 3 hilos & NEMA. Twist Lock Plug56.
WP6D	Con cable de 2 metros de 3 hilos & NEMA Twist Lock Plug para conexión a toma de energía y cable adicional de 2 metros con control dimerizable.
WC6D	Con cable de 2 metros de 3 hilos para conexión a toma de energía y cable adicional de 2 metros con control dimerizable.
MD360	Detector de movimiento de 360° (On/Off).
MD360D	Detector de movimiento de 360° (On/Off).
WC6	Con cable estándar.

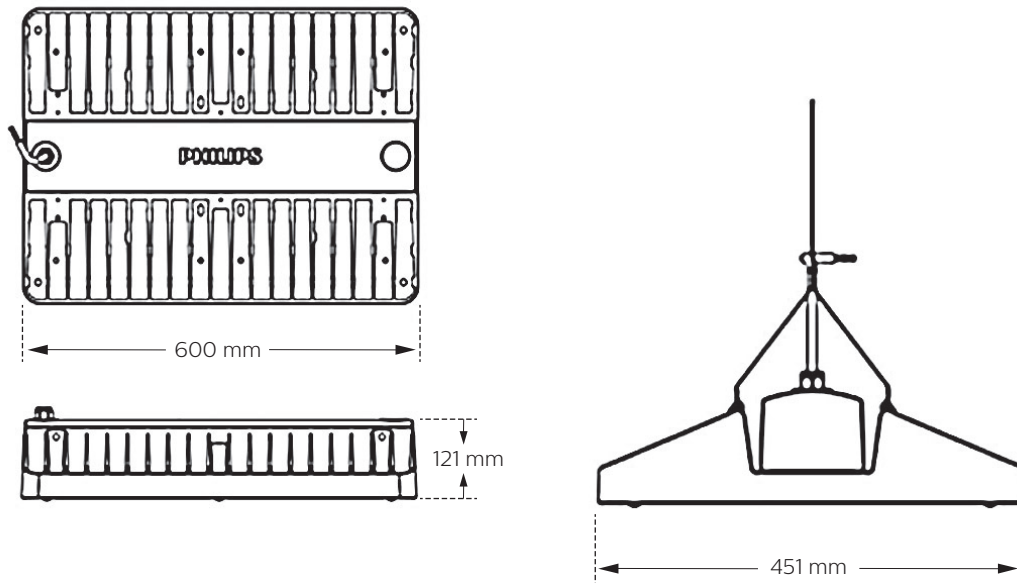
• Accesorios (Bajo pedido)

HBX-GRIP5	Cable de 1,65 mt con ganchos de seguridad.
HBX-GRIP10	Cable de 3,3 mt con ganchos de seguridad.
HBX-PENHGR	Gancho colgante.

• Notas sobre el cableado

Cables estándar de 3 hilos. Consultar con la fábrica para conocer otras opciones de cables.

Plano de dimensiones



Datos fotométricos

LED High Bay HBX, haz de luz angosto, 24,000 lúmenes nominales

Catálogo No.	HBX24LL40-UNV-N	Poder de la luz				Distribución de la luz			Luminancia promedio			
		Ángulo	Final	45°	Cruce	Grados	Lúmenes	% Luminaria	Ángulo	Final	45°	Cruce
Prueba No.	32766	0	29172	29172	29172	0-30	18459	76.1	45	6341	3404	3125
S/MH	0.8	5	29075	28817	28530	0-40	22536	92.9	55	7403	2906	2832
Tipo de bombilla	LED	10	28605	27652	26747	0-60	23672	97.6	65	5382	2837	2744
Lúmenes	24,256	15	27618	25821	24069	0-80	24215	99.8	75	2683	2389	2225
Entrada Watts	213	20	25524	22931	20566	0-90	24256	100.0	85	1206	1278	1026
Eficacia	114	25	22438	18808	15873							
Costo de energía de iluminación anual comparado por 1000 lúmenes - \$4.178 - sobre la base de 3000 horas y \$158 KWH.		30	17262	13545	10762							
		35	7306	5997	5282							
		40	2119	1275	1380							
		45	1262	677	622							
		50	1145	587	530							
		55	1195	469	457							
		60	786	408	392							
		65	640	337	326							
		70	290	252	244							
		75	195	174	162							
Los resultados fotométricos se obtuvieron en el laboratorio Philips Day-Brite NVLAP avalado por el Instituto Nacional de Estándares y Tecnología.		80	110	101	84							
		85	30	31	25							
Los valores fotométricos son dados de acuerdo a pruebas realizadas en cumplimiento de LM-79												

Coefficientes de utilización

Baja reflectancia efectiva de la cavidad 20 PER (pfc=0.20)

pcc	80			70			50		
	70	50	30	70	50	30	50	30	
pw									
RCR									
0	119	119	119	116	116	116	111	111	
1	113	111	108	111	108	106	104	103	
2	108	103	99	106	101	97	98	95	
3	102	96	91	100	95	90	92	88	
4	97	90	84	96	89	84	87	82	
5	93	84	79	91	83	78	82	77	
6	88	79	73	87	79	73	77	72	
7	84	75	69	83	74	69	73	68	
8	80	71	65	79	70	65	69	64	
9	76	67	61	75	66	61	66	60	
10	73	64	58	72	63	58	62	57	

LED High Bay HBX, haz de luz media, 24,000 lúmenes nominales

Catálogo No.	HBX24LL40-UNV-W	Poder de la luz				Distribución de la luz			Luminancia promedio			
		Ángulo	Final	45°	Cruce	Grados	Lúmenes	% Luminaria	Ángulo	Final	45°	Cruce
Prueba No.	32769	0	5342	5342	5342	0-30	5925	24.7	45	36743	40686	44625
S/MH	2.2	5	5615	5617	5471	0-40	11060	46.1	55	28782	35928	31789
Tipo de bombilla	LED	10	6130	6054	5736	0-60	22253	92.8	65	6402	7434	4963
Lúmenes	23,969	15	6699	6541	6181	0-80	23918	99.8	75	4401	3325	2642
Entrada Watts	212	20	7412	7190	6807	0-90	23969	100.0	85	2050	939	351
Eficacia	113	25	8166	7974	7589							
Costo de energía de iluminación anual comparado por 1000 lúmenes - \$4.200 - sobre la base de 3000 horas y \$158 KWH.		30	8070	8160	8444							
		35	7783	8122	8718							
		40	7678	8276	9040							
		45	7312	8096	8880							
		50	6165	7433	7520							
		55	4646	5799	5131							
		60	2909	3150	1986							
		65	761	884	590							
		70	559	439	352							
		75	321	242	192							
Los resultados fotométricos se obtuvieron en el laboratorio Philips Day-Brite NVLAP avalado por el Instituto Nacional de Estándares y Tecnología.		80	163	106	76							
		85	50	23	9							
Los valores fotométricos son dados de acuerdo a pruebas realizadas en cumplimiento de LM-79												

Coefficientes de utilización

Baja reflectancia efectiva de la cavidad 20 PER (pfc=0.20)

pcc	80			70			50		
	70	50	30	70	50	30	50	30	
pw									
RCR									
0	119	119	119	116	116	116	111	111	
1	111	107	103	108	104	101	100	97	
2	101	94	88	99	92	87	89	84	
3	93	83	76	90	82	75	79	73	
4	85	74	65	83	72	65	70	63	
5	78	66	57	76	64	56	62	55	
6	72	59	50	70	58	49	56	49	
7	66	53	44	64	52	44	50	43	
8	61	48	39	60	47	39	46	38	
9	57	43	35	55	43	35	42	34	
10	53	40	32	52	39	32	38	31	

Lista de prueba fotométrica

Catálogo No.	Prueba No.	Lúmenes entregados	Salida Watts	Eficacia
HBX13LL40-UNV-N	32767	12284	106	116
HBX13LL40-UNV-M	32763	12264	106	115
HBX13LL40-UNV-W	32770	12118	106	115
HBX13LL40-UNV-A	32773	12348	106	117
HBX17LL40-UNV-N	32765	17088	142	120
HBX17LL40-UNV-M	32762	17077	142	121
HBX17LL40-UNV-W	32768	16950	143	119
HBX17LL40-UNV-A	32771	17436	142	123
HBX24LL40-UNV-N	32766	24256	213	114
HBX24LL40-UNV-M	32760	24295	212	115
HBX24LL40-UNV-W	32769	23969	212	113
HBX24LL40-UNV-A	32772	24456	213	115



Philips Colombiana S.A.S.

Calle 93 No. 11 A-11 Piso 7 Chicó Reservado, Bogotá D.C. - Colombia

PBX: (571) 422 2600 / Fax: (571) 422 2670

Línea de Servicio al Cliente en Bogotá 307 8040 y a nivel nacional 01 8000 11 4586

www.lighting.philips.com.co

2014, octubre

Datos sujetos a cambios