



ILUMINACIÓN DE SEGURIDAD

Una Luminaria económica y decorativa para iluminación de seguridad y fácil instalación. Con 2 lámparas incandescentes de 5.4W en forma circular de posición ajustable que permite una mejor distribución lumínica. Para montaje superficial.

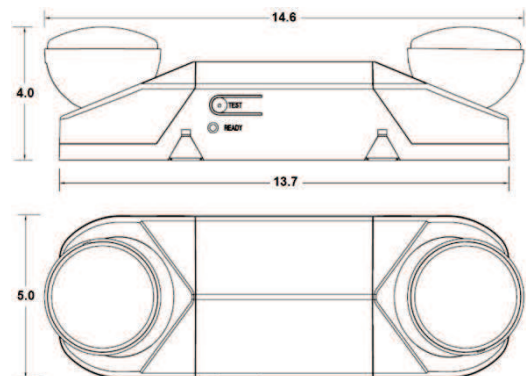
Operación totalmente automática con un tiempo en emergencia de 90 minutos, incluye batería Plomo acido de 6V. Transformador universal para operación a 120V ó 277V (60Hz).

Luminaria color blanco y diseño compacto compuesto por una caja termoplástica moldeada por inyección, retardador de llamas V-O y anti-impacto (IP20). Botón de prueba incorporado. Carga indicada mediante LED.

Luminaria de emergencia

QCZ300

Dimensiones



pulgadas



PHILIPS