

Alcyon LED LLA11

Alcyon LED Medium

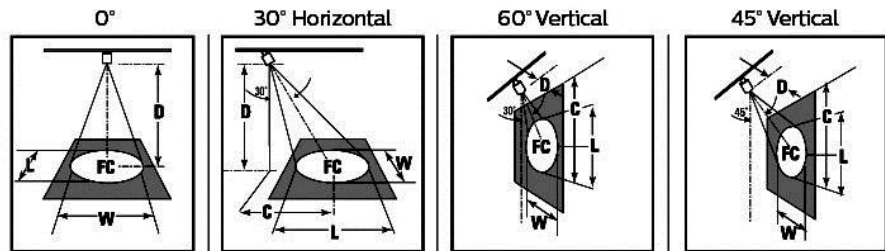


Áreas de aplicación

- Tiendas
- Pasillos/Halls
- Hoteles
- Museos
- Oficinas

Ángulo de enfoque

L Longitud del haz de luz
 D Distancia
 W Amplitud del haz de luz
 A Ángulo de enfoque
 C Distancia al centro del haz
 FC Base de la iluminación



	Extensión del haz (a 50% CBCP)	CBCP	Vida estimada (Horas)	0°				30° Horizontal				60° Vertical				45° Vertical					
				D	FC	L	W	D	C	FC	L	W	D	C	FC	L	W	D	C	FC	L
LLA11RS w/Lente frost 25°	3,911	50,000	6	109	2.7'	2.7'	5'	2.9'	102	3.0'	2.6'	2'	3.5'	122	4.2'	1.8'	2'	2.0'	346	1.9'	1.3'
			7	80	3.1'	3.1'	6'	3.5'	71	3.6'	3.1'	3'	5.2'	54	6.2'	2.7'	3'	3.0'	154	2.8'	1.9'
			8	61	3.5'	3.5'	7'	4.0'	52	4.2'	3.6'	4'	6.9'	31	8.3'	3.5'	4'	4.0'	86	3.7'	2.5'
			9	48	4.0'	4.0'	8'	4.6'	40	4.8'	4.1'	5'	8.7'	20	10.4'	4.4'	5'	5.0'	55	4.7'	3.1'
LLA11RNF w/Lente frost 27°	3,520	50,000	5	141	2.4'	2.4'	5'	2.9'	91	3.3'	2.8'	2'	3.5'	110	4.6'	1.9'	2'	2.0'	311	2.0'	1.4'
			6	98	2.9'	2.9'	6'	3.5'	64	3.9'	3.3'	3'	5.2'	49	7.0'	2.9'	3'	3.0'	138	3.1'	2.0'
			7	72	3.4'	3.4'	7'	4.0'	47	4.6'	3.9'	4'	6.9'	28	9.3'	3.8'	4'	4.0'	78	4.1'	2.7'
			8	55	3.8'	3.8'	8'	4.6'	36	5.2'	4.4'	6'	10.4'	12	13.9'	5.8'	6'	6.0'	35	6.1'	4.1'
LLA11RF w/Lente frost 36°	2,366	50,000	5	95	3.2'	3.2'	5'	2.9'	61	4.5'	3.8'	2'	2.6'	131	5.7'	1.9'	2'	2.0'	209	2.9'	1.8'
			6	66	3.9'	3.9'	6'	3.5'	43	5.4'	4.5'	2'	3.5'	74	7.6'	2.6'	3'	3.0'	93	4.4'	2.8'
			7	48	4.5'	4.5'	7'	4.0'	31	6.3'	5.3'	3'	5.2'	33	11.4'	3.9'	4'	4.0'	52	5.8'	3.7'
			8	37	5.2'	5.2'	8'	4.6'	24	7.2'	6.0'	4'	6.9'	18	15.2'	5.2'	6'	6.0'	23	8.7'	5.5'
LLA11RS w/Lente claro 20°	5,740	50,000	6	159	2.1'	2.1'	6'	3.5'	104	2.9'	2.4'	2'	3.5'	179	3.1'	1.4'	3'	3.0'	225	2.2'	1.5'
			7	117	2.5'	2.5'	7'	4.0'	76	3.3'	2.9'	3'	5.2'	80	4.7'	2.1'	4'	4.0'	127	2.9'	2.0'
			8	90	2.8'	2.8'	8'	4.6'	58	3.8'	3.3'	4'	6.9'	45	6.2'	2.8'	5'	5.0'	81	3.6'	2.5'
			9	71	3.2'	3.2'	9'	5.2'	46	4.3'	3.7'	5'	8.7'	29	7.8'	3.5'	6'	6.0'	56	4.4'	3.0'
LLA11RNF w/Lente claro 25°	4,605	50,000	5	128	2.7'	2.7'	6'	3.5'	83	3.6'	3.1'	2'	3.5'	144	4.2'	1.8'	2'	2.0'	407	1.9'	1.3'
			6	94	3.1'	3.1'	7'	4.0'	61	4.2'	3.6'	3'	5.2'	64	6.2'	2.7'	3'	3.0'	181	2.8'	1.9'
			7	72	3.5'	3.5'	8'	4.6'	47	4.8'	4.1'	4'	6.9'	36	8.3'	3.5'	4'	4.0'	102	3.7'	2.5'
			8	57	4.0'	4.0'	9'	5.2'	37	5.4'	4.6'	6'	10.4'	16	12.5'	5.3'	6'	6.0'	45	5.6'	3.8'
LLA11RF w/Lente claro 35°	2,565	50,000	5	71	3.8'	3.8'	6'	3.5'	46	5.2'	4.4'	2'	2.6'	143	5.4'	1.9'	2'	2.0'	227	2.8'	1.8'
			6	52	4.4'	4.4'	7'	4.0'	34	6.1'	5.1'	2'	3.5'	80	7.2'	2.5'	3'	3.0'	101	4.2'	2.7'
			7	40	5.0'	5.0'	8'	4.6'	26	7.0'	5.8'	3'	5.2'	36	10.8'	3.8'	4'	4.0'	57	5.6'	3.6'
			8	32	5.7'	5.7'	9'	5.2'	21	7.8'	6.6'	4'	6.9'	20	14.4'	5.0'	6'	6.0'	25	8.4'	5.4'



• Información general

Código de familia de producto	LLA11
Cantidad fuentes de luz	1
Color de luz	Blanca cálida
Vida útil	50.000 horas
Dimerizable	Si - Control ZP425QE SELV-300P-WH IPE04-ILX Leviton Decora
Color	Blanco, Aluminio, Negro
Material de la carcasa	Aluminio inyectado con acabado de pintura esmalte al horno.

Montaje Para el uso con Lytespan Radius Basic y Advent Track. No compatible con tubos de extensión o adaptadores de techo colgantes.

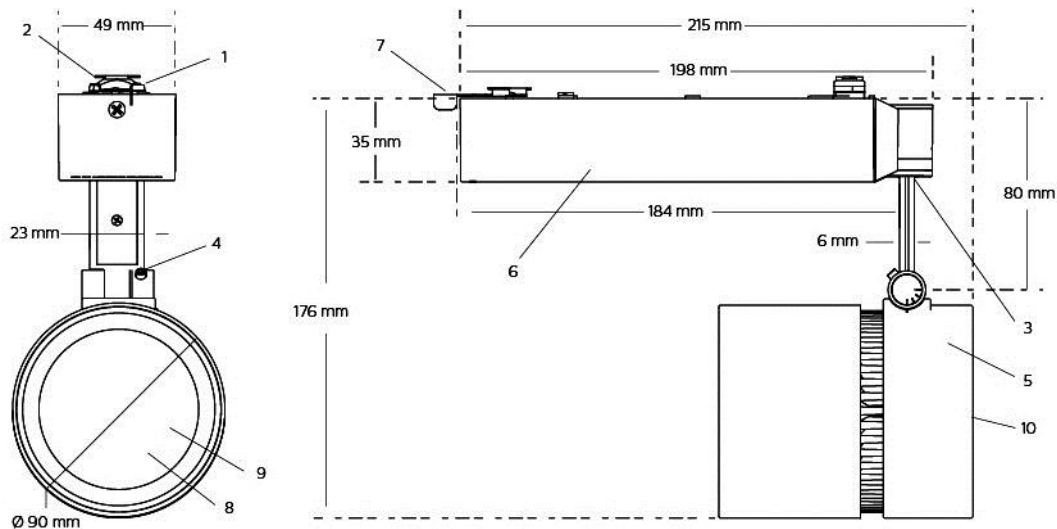
• Desempeño inicial

Potencia de la luz LED	23W
Eficacia luminosa LED	49Lm/W, 75%
Temperatura de color	2700K/3000K
Factor de potencia	>0.9
Índice de reproducción de color	83

• Datos Eléctricos

Voltaje de entrada	120V
Frecuencia de entrada	50-60 Hz

Plano de dimensiones



1. **Adecuado riel incorporado** para una mejor conexión eléctrica.
2. **Contacto metálico:** Se extiende para la conexión de la segunda luminaria (sólo riel Advent).
3. **Pivote horizontal:** Con sistema WiFi que permite rotación horizontal de 365°.
4. **Pivote vertical:** Ajusta verticalmente de 0-90°, con indicador el objetivo de luz.
5. **Disipador de calor:** Integrado a la carcasa, fundido en aluminio a presión manteniendo el LED, a una temperatura mínima para una vida útil de 50.000 horas a 70% de mantenimiento lumínico.
6. **Driver en la carcasa:** Fabricado en policarbonato.
7. **Palanca de bloqueo de seguridad:** Asegura el Driver en la carcasa, al riel.
8. **Ópticas intercambiables:** Se venden por separado. Información de especificaciones en catálogo.
9. **Tarjeta LED:** Soldada al núcleo metálico. 6 LED blancos de alto brillo, unidas a la tarjeta.
10. **Synjet:** Solución de refrigeración activa integrada, ayuda en la gestión térmica del disipador de calor



Philips Colombiana S.A.S.

Calle 93 No. 11 A-11 Piso 7 Chico Reservado, Bogotá D.C. - Colombia
 PBX: (571) 422 2600 / Fax: (571) 422 2670
 Línea de Servicio al Cliente en Bogotá 307 8040 y a nivel nacional 01 8000 11 4586
www.lighting.philips.com.co