



Coreline tempo medium

BVP125 LED98-4S/830 OFA52

CoreLine tempo medium - LED modul 12000 lm - 4. generacija, 830 topla bijela - asimetrična optika

CoreLine tempo large je vrlo učinkovit asortiman reflektora dizajniran za 1:1 retrofit zamjenu konvencionalne tehnologije, uz zadržavanje iste električne instalacije i stupova. Ograničen raspon opcija olakšava pronalaženje najbolje zamjene lux-za-lux. Jednostavan za instalaciju CoreLine tempo medium nudi lumen pakete za mnoga različita aplikacijska područja kao i asimetričnu i simetričnu optiku visokih performansi. U-univerzalni nosač i vanjski brzi 3-polni priključak IP68.

Specifikacije

Opće informacije

Oznaka izvora svjetlosti	LED120 [LED Module 12000 lm]
Zamjenjiv izvor svjetlosti	Da
Broj jedinica predspojnih naprava	1 jedinica
LED driver	Da
Led driver uključen uz svjetiljku	Da

Jamstveni rok	5 godina, standardna garancija
CE znak, RoHS znak	Da
ENEC certifikat	Da

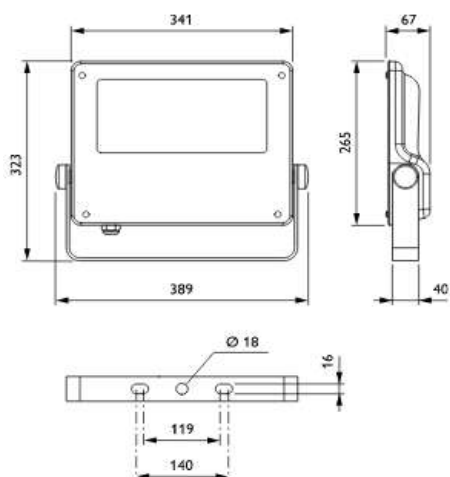
Električne karakteristike svjetiljke

Radni napon	220 - 240 V
Frekvencija	50 - 60 Hz
Prenaponska zaštita	≥ 6 kV
Zasebni uređaj prenaponske zaštite	Ne
Mogućnost DALI regulacije	Ne
Klasa električne zaštite	I
Karakteristike LED modula	
Optički sustav od optičkih leća	Da
ULOR ≤ 0%	Da
Ukupna snaga svjetiljke	97 W
Svjetlosni tok LED izvora	12000 lm
Svjetlosna iskoristivost LOR	96%
Efektivni svjetlosni tok	11520 lm
Svjetlotehnička efikasnost svjetiljke	118 lm/W
Faktor snage cosφ ≥	0,95
Regulacija svjetlosti	Ne
Temperatura boje svjetlosti	3000K
Uzvat boje Ra	80
Životni vijek LED modula i drivera	70.000h L80B10

Mehaničke karakteristike svjetiljke

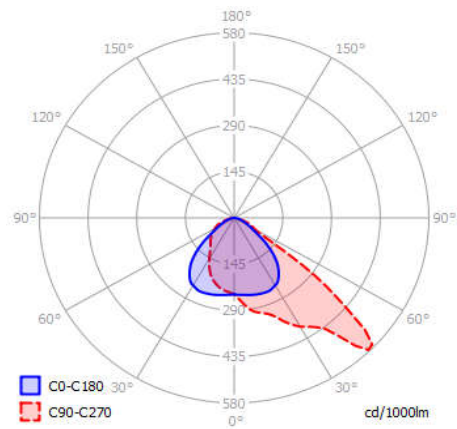
Jedinstveni tip kućišta u jednoj veličini	Da, od cca 7954 do 11520 lm
Materijal kućišta i nosača	Tlačno lijevani aluminij
Antikorozivna zaštita	Da
Zaštita od zaprivanja	IP66
Stupanj mehaničke zaštite	IK08
Pasivno hlađenje	Da
Optički pokrov	Kaljeno staklo
Regulacija kuta svjetiljke horizontalno	+170° do -170°
Regulacija kuta svjetiljke vertikalno	+90° do -90°
Raspon radne temperature	-30°C do +35°C
Maksimalna udarna površina na vjetar	Scx 0.09 m ²
Težina svjetiljke	4,7 kg
Modularna izvedba svjetiljke	jednostavna zamjena LED modula i drivera
Materijal vijaka, podloški i matica	Nehrđajući čelik

Dimenzije svjetiljke



CoreLine Tempo large BVP130

Prikaz distribucije svjetlosti



© 2019 Signify Holding. Sva prava pridržana. Signify pridržava pravo unošenja izmjena specifikacija i/ili prestanka proizvodnje bilo kojeg proizvoda u svakom trenutku bez prethodne najave ili obveze te ne odgovara ni za kakve posljedice koje nastanu upotrebom ove publikacije.