



Kytöntäohje **Philipsin**  
EM- ja 230V-  
Yhteensopiville ledivaloputkille

# KytKentäohje Philipsin EM- ja 230V-yhteensopiville ledivaloputkille

EM- ja 230V-yhteensopivia ledivaloputkia voidaan käyttää loisteputkien tilalla valaisimissa, joissa on perinteinen sähkömagneettinen liitäntälaitte eli kuristin. Nämä ledivaloputket voidaan liittää myös suoraan verkkojännitteeseen.

Valaisimissa joissa on kuristin ja kompensointikondensaattori voidaan käyttää kuvien 5, 6, tai 7 mukaista kytkentää. Poista aina valaisimesta vanhat loisteputket ja korvaa perinteiset sytyttimet EMP-sytyttimillä. Tässä ohjeessa esitettyjä kytkentöjä saa käyttää vain EM- ja 230V-yhteensopiville ledivaloputkille. Näissä ledivaloputkissa on Master-tuoteperheen osalta molemmissa päädyissä yksi sininen rengas ja teksti: "EM/MAINS" ja CorePro-tuoteperheen tuotteissa pelkästään teksti: "EM/MAINS".

## HUOMIO!

Tässä ohjeessa esitettyjä muutoksia valaisimen rakenteeseen saa suorittaa vain riittävän pätevyyden omaava sähköalan ammattihenkilö, joka on näin ollen vastuussa kytkennän sähköturvallisuudesta.

## HUOMIO!

Jos valaisimen kytkentään tehdään muutoksia, tulee ledivaloputken mukana tuleva varoitustarra liimata valaisimeen ja sen tulee olla näkyvissä lampua vaihdettaessa.



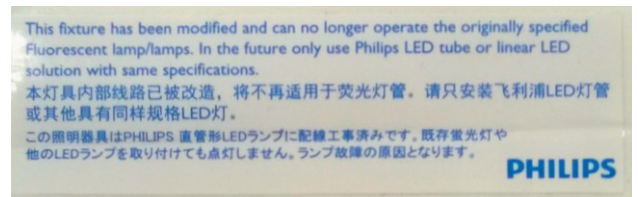
Kuva 1: EM- ja 230V-yhteensopiva CorePro-ledivaloputki



Kuva 2: EM- ja 230V yhteensopiva Master-ledivaloputki



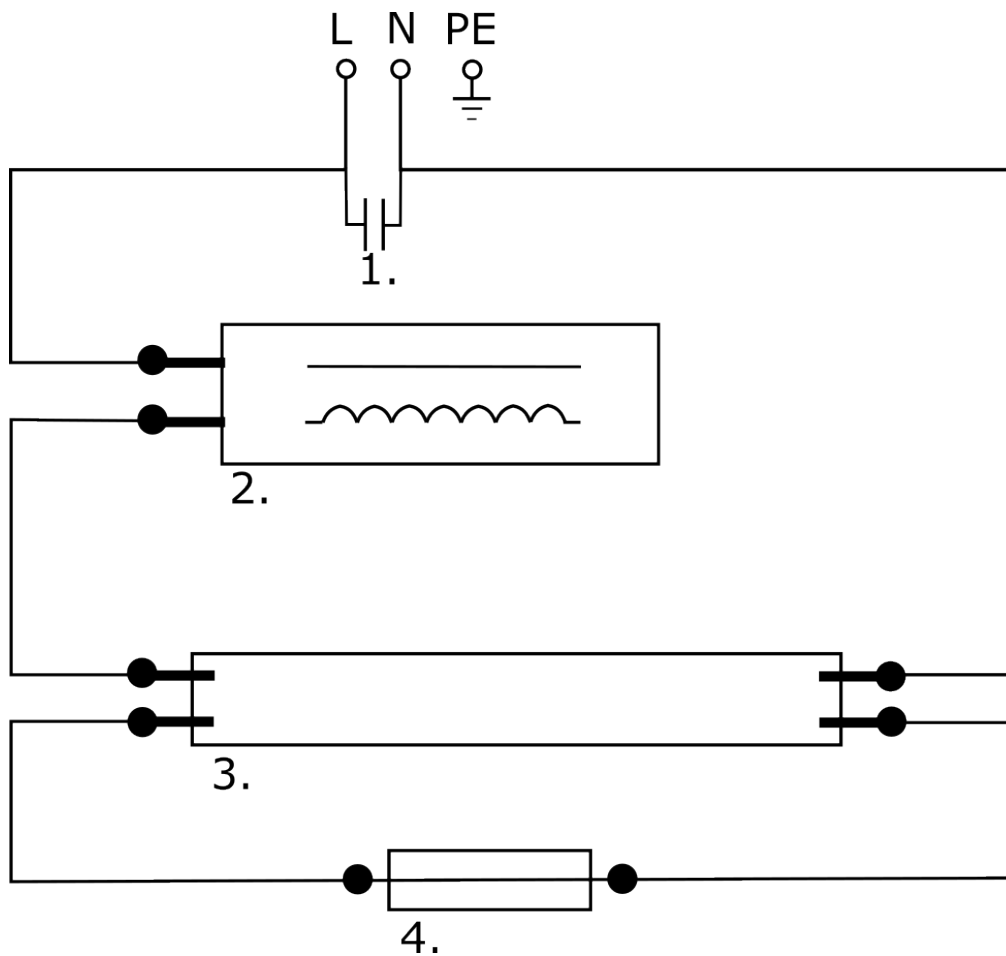
Kuva 3: EMP-sytytin



Kuva 4: Varoitustarra

# 1. Kytkeä kuristimella varustettuun valaisimeen

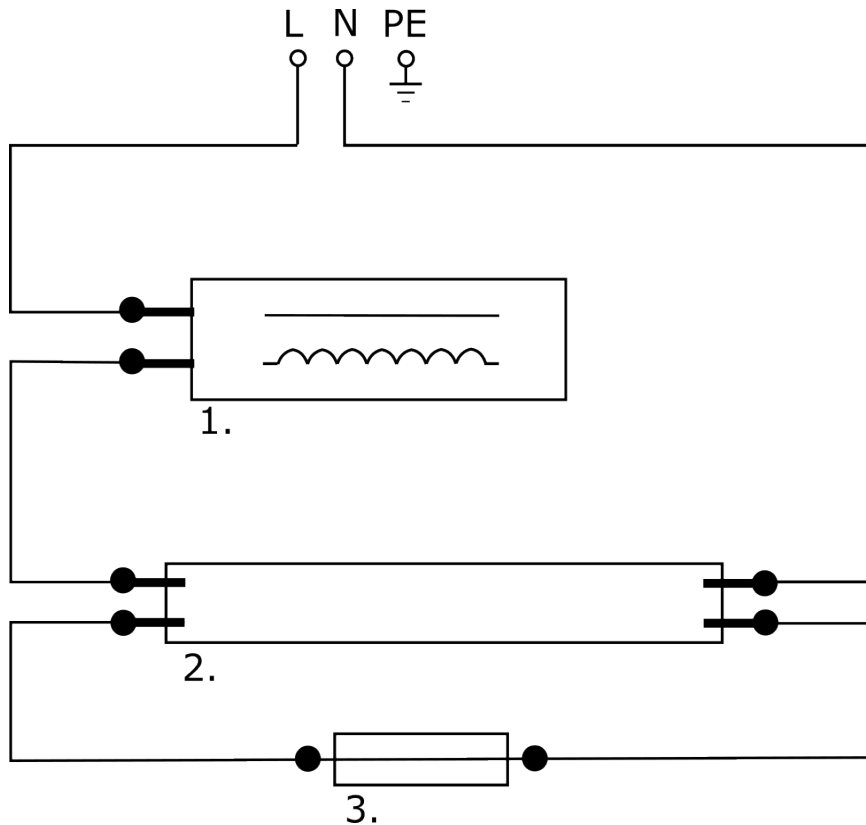
Ledivaloputki asennetaan valaisimeen loisteputken tilalle. Valaisimesta on poistettava kaikki loisteputket ja perinteisten sytyttimien tilalle on vaihdettava EMP-sytytin.



Kuva 5: Kytkeä valaisimeen, jossa on kuristin ja kondensaattori. 1. kondensaattori, 2. kuristin, 3. ledivaloputki ja 4. EMP-sytytin

## 2. KytKentä, kun valaisimesta on poistettu kondensaattori

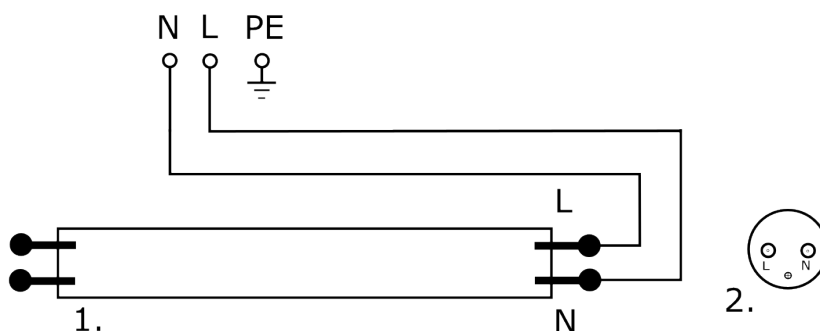
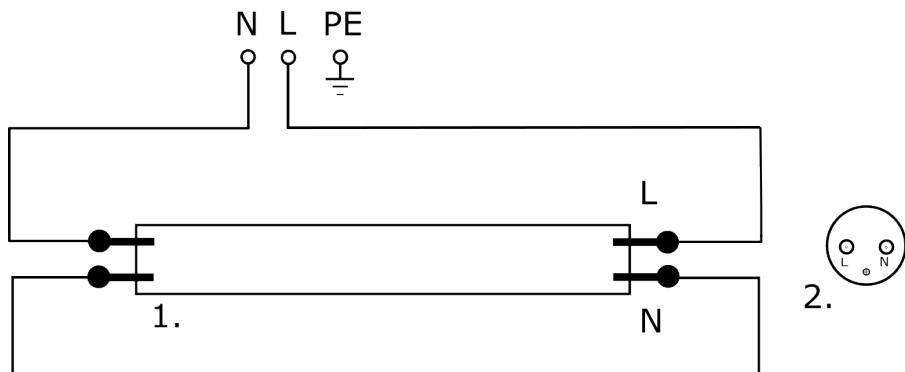
Valaisimessa oleva kondensaattori voidaan poistaa tai ohittaa riippuen sen kytkentätavasta. Jos kondensaattori on kytketty kuristimen rinnalle, se voidaan poistaa. Jos kondensaattori on kytketty kuristimen kanssa sarjaan, pitää kondensaattori oikosulkea.



Kuva 6: KytKentä, kun kondensaattori on poistettu. 1. kuristin, 2. ledivaloputki ja 3. EMP-sytytin

### 3. Kytkeä suoraan verkkojännitteeseen

Valaisimissa, joiden elektroninen liitäntälaitte ei sovellu lediputkille, EM- ja 230V-yhteensopi-va ledivaloputki voidaan kytkeä suoraan verkkojännitteeseen. Tällöin valaisimen liitäntälaitte ohitetaan ja EMP-sytytintä ei tarvita. Vaihe (L) ja nolla (N) voidaan kytkeä joko lediputken vastakkaisista päädyistä tai vain L ja N- merkitystä päädyistä. On tärkeä ottaa huomioon valoputken päädyssä olevat merkinnät L (vaihe) ja N (nolla). Jännitteen kytkeminen lediputken päähän, jossa ei ole L ja N-merkintöjä, aiheuttaa sen rikkoontumisen.



Kuva 7: Kytkeä suoraan verkkojännitteeseen. 1. ledivaloputki ja 2. päädyn merkinnät

