



# Stela+ gen2 – die Revolution geht weiter

## Stela+ gen2 Round

Die Stela-Familie revolutionierte 2008 die Straßenbeleuchtung. Mit der Stela+ gen2 stellen wir jetzt LED-Leuchten der nächsten Generation vor. Jede Stela wird nach Ihren Vorgaben und Projektanforderungen einzeln konfiguriert. Dank des programmierbaren Treibers und der Konfigurationssoftware L-Tune kann der Lichtstrom exakt an die jeweilige Projektanforderung angepasst werden. Ein entscheidender Schritt in Richtung individuelle Beleuchtungslösung. Lichtfarbe, Beleuchtungsqualität, Energieverbrauch, Lebensdauer, Investitionskosten oder Lebenszykluskosten – Sie entscheiden, was für Ihr Projekt besonders wichtig ist und konfigurieren Ihre individuelle Beleuchtungslösung. Mit innovativer Lichttechnik und konzeptionellem Design setzt die Stela+ gen2 neue Standards in der öffentlichen Beleuchtung und beweist eindrucksvoll, wie schön Funktionalität sein kann.

### Vorteile

- Individuell konfigurierter Lichtstrom nach Maß für maximale Energieeinsparung
- Unterschiedliche Lichtverteilungen für verschiedene Straßen- und Anlagengeometrien
- Leuchtenfamilie bestehend aus mehreren Gehäuseformen für optimale Anlagen-Proportionen



**PHILIPS**

### Merkmale

- Unterschiedliche Gestaltungsvarianten (Square, Wide, Long, Round) für eine perfekte Integration in zahlreiche städtische Umgebungen
- Große Auswahl an Optiken für eine exakte Anpassung an lichttechnische Erfordernisse

- CLO – konstantes Licht über die gesamte Lebenszeit
- Langlebige LED-Technologie für eine maximale Lebensdauer

### Anwendung

- Stadtzentren und Plätze
- Wohngebiete und Fußgängerbereiche
- Promenaden

### Spezifikationen

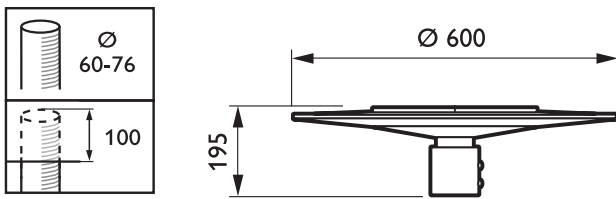
• <b>Bezeichnung</b>	BPP610 (Stela Round)	• <b>Optionen</b>	Mitgeliefertes Kabel Schutzklasse II Konstanter Lichtstrom (CLO)
• <b>Lampentyp</b>	Integriertes LED-Modul	• <b>Optik</b>	Tiefstrahlende Straßenoptik und tiefstrahlende Platzoptik
• <b>systemleistung</b>	10 bis 110 W (je nach Konfiguration)	• <b>Optik-Abdeckung</b>	Mikrolinsenoptik
• <b>Lichtstrom</b>	900 bis 12.350 lm (je nach Konfiguration)	• <b>Material</b>	Gehäuse, Rahmen, Dach: Aluminiumdruckguss, LM6-Qualität, korrosionsbeständig Masteinschublager: Aluminiumdruckguss, LM6-Qualität Linse: PMMA
• <b>Lichtausbeute</b>	92 bis 135 lm/W (je nach Konfiguration)	• <b>Farb-</b>	Grau (Futura Gris 900 Sablé) Sonstige RAL- oder AKZO-Futura-Farben auf Anfrage erhältlich
• <b>Ähnlichste Farbtemperatur</b>	Warmweiß: 3.000 K Neutralweiß: 4.000 K Kaltweiß: 5.700 K	• <b>Anschluss</b>	Schraubanschlussblock
• <b>Farbwiedergabeindex</b>	Warmweiß: 80 Neutralweiß: 75 Kaltweiß: 70	• <b>Wartung</b>	Einfache Wartung des Treibers
• <b>Lichtstromstabilität - L85/F10</b>	100.000 Stunden bei Ta= 25 °C	• <b>Installation</b>	Empfohlene Lichtpunkthöhe: 4 - 5 m Aufsatzmontage: Ø 60 - 76 mm (76P) Windangriffsfläche: 0,065 m <sup>2</sup>
• <b>Treiber-Ausfallrate</b>	0,5 % pro 1000 Stunden	• <b>Kabelverschraubung</b>	M20
• <b>Betriebstemperaturbereich</b>	-20 bis 35 °C	• <b>Zubehör</b>	Adapter für Mastaufsatzmontage, Ø 60 mm
• <b>Betriebsgerät</b>	Integrierter programmierbarer Treiber		
• <b>Spannungsversorgung</b>	220-240 V / 50-60 Hz		
• <b>Einschaltverhalten</b>	40 W: 65 A bei 100 ms 75 W: 80 A bei 150 ms 100 W: 80 A bei 150 ms 150 W: 118 A bei 140 ms		
• <b>Dimmfunktion</b>	DynaDimmer Externes Dimmen 1-10 V und DALI SDU		

### Verwandte Produkte



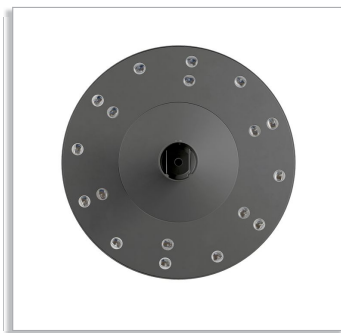
Stela Round+ gen2 BPP610/611  
Fußwegleuchte

Abmessungsskizzen

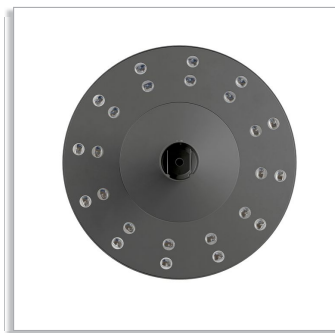


BPP610 1450/NW PSU WRN CLO 76P L16

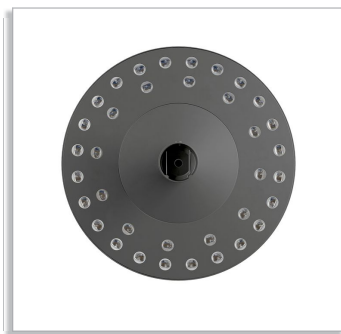
Produktdetails



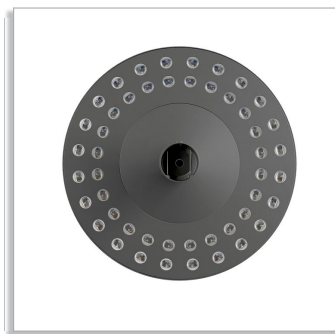
Stela+ gen2 Round mit 18 LEDs



Stela+ gen2 Round mit 24 LEDs



Stela+ gen2 Round mit 36 LEDs



Stela+ gen2 Round mit 48 LEDs



Draufsicht

Allgemeine Informationen (1/2)

Bestellnummer	Produktfamilie	Anzahl Lichtquellen	Lampenfamilie	Lichtfarbe	Lichtquelle ersetzbar	Anzahl der Vorschaltgeräte	Betriebsgerät inklusive	Schlagfestigkeit (IK)	Optik	Wanne, Abdeckung	Gehäusefarbe
228300 00	BPP610	12	XP-G2	NW	Nein	1	Ja	IK10	WRN	PM	GR
228317 00	BPP610	18	XP-G2	NW	Nein	1	Ja	IK10	WRN	PM	GR
228324 00	BPP610	24	XP-G2	NW	Nein	1	Ja	IK10	WRN	PM	GR
228331 00	BPP610	36	XP-G2	NW	Nein	1	Ja	IK10	WRN	PM	GR

Bestellnummer	Produktfamilie	Anzahl Lichtquellen	Lampenfamilie	Lichtfarbe	Lichtquelle ersetzbar	Anzahl der Vorschaltgeräte	Betriebsgerät inklusive	Schlagfestigkeit (IK)	Optik	Wanne, Abdeckung	Gehäusefarbe
228348 00	BPP610	48	XP-G2	NW	Nein	1	Ja	IK10	WRN	PM	GR
228270 00	BPP610	12	XP-G2	NW	Nein	1	Ja	IK10	WRN	PM	GR
228287 00	BPP610	18	XP-G2	NW	Nein	1	Ja	IK10	WRN	PM	GR
228294 00	BPP610	24	XP-G2	NW	Nein	1	Ja	IK10	WRN	PM	GR
228355 00	BPP610	36	XP-G2	NW	Nein	1	Ja	IK10	WRN	PM	GR
228362 00	BPP610	48	XP-G2	NW	Nein	1	Ja	IK10	WRN	PM	GR
228409 00	BPP611	12	XP-G2	NW	Nein	1	Ja	IK10	WRN	PM	GR
228416 00	BPP611	18	XP-G2	NW	Nein	1	Ja	IK10	WRN	PM	GR
228423 00	BPP611	24	XP-G2	NW	Nein	1	Ja	IK10	WRN	PM	GR
228430 00	BPP611	36	XP-G2	NW	Nein	1	Ja	IK10	WRN	PM	GR
228447 00	BPP611	48	XP-G2	NW	Nein	1	Ja	IK10	WRN	PM	GR
228379 00	BPP611	12	XP-G2	NW	Nein	1	Ja	IK10	WRN	PM	GR
228386 00	BPP611	18	XP-G2	NW	Nein	1	Ja	IK10	WRN	PM	GR
228393 00	BPP611	24	XP-G2	NW	Nein	1	Ja	IK10	WRN	PM	GR
228454 00	BPP611	36	XP-G2	NW	Nein	1	Ja	IK10	WRN	PM	GR
228461 00	BPP611	48	XP-G2	NW	Nein	1	Ja	IK10	WRN	PM	GR

## Allgemeine Informationen (2/2)

Bestellnummer	Produktfamilie	Farbwahl	Beschichtung	Dimmbar	CE-Zeichen	Finish	Montagebolzen
228300 00	BPP610	GR-900	SL-PDR	Nein	CE	MAT	L16
228317 00	BPP610	GR-900	SL-PDR	Nein	CE	MAT	L16
228324 00	BPP610	GR-900	SL-PDR	Nein	CE	MAT	L16
228331 00	BPP610	GR-900	SL-PDR	Nein	CE	MAT	L16
228348 00	BPP610	GR-900	SL-PDR	Nein	CE	MAT	L16
228270 00	BPP610	GR-900	SL-PDR	Nein	CE	MAT	L20
228287 00	BPP610	GR-900	SL-PDR	Nein	CE	MAT	L20
228294 00	BPP610	GR-900	SL-PDR	Nein	CE	MAT	L20
228355 00	BPP610	GR-900	SL-PDR	Nein	CE	MAT	L20
228362 00	BPP610	GR-900	SL-PDR	Nein	CE	MAT	L20
228409 00	BPP611	GR-900	SL-PDR	Nein	CE	MAT	L16
228416 00	BPP611	GR-900	SL-PDR	Nein	CE	MAT	L16
228423 00	BPP611	GR-900	SL-PDR	Nein	CE	MAT	L16
228430 00	BPP611	GR-900	SL-PDR	Nein	CE	MAT	L16
228447 00	BPP611	GR-900	SL-PDR	Nein	CE	MAT	L16
228379 00	BPP611	GR-900	SL-PDR	Nein	CE	MAT	L20
228386 00	BPP611	GR-900	SL-PDR	Nein	CE	MAT	L20
228393 00	BPP611	GR-900	SL-PDR	Nein	CE	MAT	L20
228454 00	BPP611	GR-900	SL-PDR	Nein	CE	MAT	L20
228461 00	BPP611	GR-900	SL-PDR	Nein	CE	MAT	L20

## Lichttechnische Eigenschaften

Bestellnummer	Produktfamilie	Standardaufneigung Aufsatzmon.	Standardaufneigung Ansatzmont.	Modullichtstrom	Upward light output ratio
228300 00	BPP610	0	0	1450	0 -
228317 00	BPP610	0	0	2200	0 -
228324 00	BPP610	0	0	2950	0 -
228331 00	BPP610	0	0	4400	0 -
228348 00	BPP610	0	0	5850	0 -
228270 00	BPP610	0	0	1450	0 -
228287 00	BPP610	0	0	2200	0 -
228294 00	BPP610	0	0	2950	0 -
228355 00	BPP610	0	0	4400	0 -
228362 00	BPP610	0	0	5850	0 -
228409 00	BPP611	0	0	1450	0 -
228416 00	BPP611	0	0	2200	0 -

Bestellnummer	Produktfamilie	Standardaufneigung Aufsatzmon.	Standardaufneigung Ansatzmont.	Modullichtstrom	Upward light output ratio
228423 00	BPP611	0	0	2950	0 -
228430 00	BPP611	0	0	4400	0 -
228447 00	BPP611	0	0	5850	0 -
228379 00	BPP611	0	0	1450	0 -
228386 00	BPP611	0	0	2200	0 -
228393 00	BPP611	0	0	2950	0 -
228454 00	BPP611	0	0	4400	0 -
228461 00	BPP611	0	0	5850	0 -



© 2014 Koninklijke Philips N.V. (Royal Philips)  
Alle Rechte vorbehalten.

Technische Daten können ohne Vorankündigung geändert werden. Koninklijke Philips N.V. (Royal Philips) und/oder ihre Partner oder Lizenzgeber ist/sind Inhaber aller Urheber- (Copyright) und sonstigen Eigentumsrechte an den von Philips zur Verfügung gestellten Inhalten.

[www.philips.com/lighting](http://www.philips.com/lighting)

2014, November 27  
Änderungen vorbehalten