



## LINEAR SYSTEMS

### indoor

# Slackline surface gen.2

Slackline gen.2 è un sistema lineare a LED fornito in differenti lunghezze (fino a 2m) e tipologie di fissaggio (15W/m). Considerati dimensioni e lumen output, è adatto per illuminazione decorativa e di effetto.

Slackline gen.2 is a LED linear system provided in different lengths (until 2m) and fixing (15W/m). Considering its small dimension and lumen output, it is suitable for decorative and light effects.

#### INFORMAZIONI GENERALI GENERAL INFORMATION

Numero di sorgenti Number of light source	240led/m
Tipo di ottica Optic type (beam angle)	140°
Temperatura colore iniziale Initial Color Temperature	3000K/4000K
Indice di resa cromatica Color Rendering Index	>97(3000K)/>94(4000K)
Tipo di ottica Optic type	schermo opale opal screen
Trasformatore incluso Driver included	NO
Colore sorgente luminosa Light source color	white
Classe di protezione IEC IEC Protection class	III
Colore/finitura apparecchio Luminaire color/finish	PC/alluminio PC/aluminium
Montaggio Mounting	plafone surface mounted
Connessione Connections	wires
Cavo Cable	0,5m
Orientabile Adjustable	NO
Dimensioni Dimensions	22,5x13,5x max2000mm
Peso netto (pezzo) Net weight (piece)	0,45Kg (1m)

#### FUNZIONAMENTO E PARTE ELETTRICA OPERATING AND ELECTRICAL

Tensione/corrente di ingresso Input voltage/current	24VDC
Frequenza di ingresso Input frequency	/

#### CONTROLLI E REGOLAZIONE DEL FLUSSO CONTROL AND DIMMING

Dimmerabile Dimmable	YES
Controlli compatibili Compatible controls	1-10/DALI/DMX/CASAMBI

#### RENDIMENTO INIZIALE INITIAL PERFORMANCE

Flusso luminoso iniziale Initial luminous flux (system flux)	860lm (3000K 1m)
Tolleranza Flusso luminoso Luminous flux tolerance	+/- 10%
Efficienza iniziale apparecchio LED Initial LED luminaire efficacy	>55lm/W
Cromaticità iniziale Initial chromaticity	SDCM<3
Potenza di ingresso iniziale Initial input power	max 15W/m
Tolleranza consumo energetico Power consumption tolerance	+/- 10%

#### CONDIZIONI DI APPLICAZIONE APPLICATION CONDITION

Intervallo temperatura ambiente Ambient temperature range	-20°C / 35°C
Performance ambient temperature Performance ambient temperature	25°C

#### APPROVAZIONE E APPLICAZIONE APPROVAL AND APPLICATION

Grado di protezione Ingress protection code	IP40
Codice protezione impatti meccanici Mechanical impact protection code	/

#### RENDIMENTO NEL TEMPO OVER TIME PERFORMANCE

Lumen maintenance at median useful life* 50000 h Lumen maintenance at median useful life* 50000 h	L80
--	-----

#### REMARKS

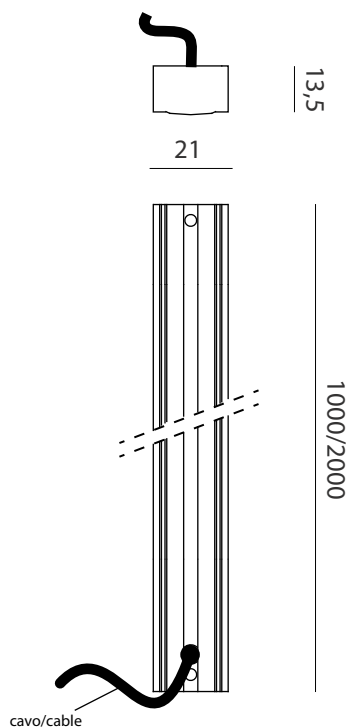
- A richiesta: 2700K/6000K/RGB/Tunable White/IP67/lunghezze differenti/etc...
- At request: 2700K/6000K/RGB/Tunable White/IP67/different lengths/etc...

- Per applicazioni in linea continua contattare ILTI LUCE  
- For in-line applications please contact ILTI LUCE



DISEGNO TECNICO  
DIMENSIONAL DRAWINGS

Dimensioni (mm)  
Dimensions (mm)



ACCESSORI  
ACCESSORIES

CODICI  
CODES

12NC	codice/code	versione/version	CCT
910504801465	BSLA0410G26NAA	L=100cm 15W	4000K
910504801466	BSLA0410G26WAA	L=100cm 15W	3000K
910504801467	BSLA0420G26NAA	L=200cm 30W	4000K
910504801468	BSLA0420G26WAA	L=200cm 30W	3000K

ILTI  
LUCE

