



LINEAR SYSTEMS indoor/outdoor

Miniflux HP Opal gen.2

Miniflux HP opal gen.2 è un sistema lineare per interni ed esterni (15W/m). È proposto in differenti lunghezze (fino a 2m) e temperature colore. Considerato il suo lumen output è adatto per sbaffi di luce in velette o illuminazione di vetrine e scaffali dove sia necessaria una distribuzione omogenea della luce.

Miniflux HP opal gen.2 is a LED linear system suitable for indoor and outdoor applications (15W/m). It is proposed in different lengths (until 2m) and colour temperatures. Considering its lumen output it is perfect for cove, cabinet and shelves lighting where it needs a homogeneous light effect.

INFORMAZIONI GENERALI GENERAL INFORMATION

Numero di sorgenti Number of light source	240led/m
Tipo di ottica Optic type (beam angle)	140°
Temperatura colore iniziale Initial Color Temperature	3000K/4000K
Indice di resa cromatica Color Rendering Index	>97(3000K)/>94(4000K)
Tipo di ottica Optic type	tubo opale opal tube
Trasformatore incluso Driver included	NO
Colore sorgente luminosa Light source color	white
Classe di protezione IEC IEC Protection class	III
Colore/finitura apparecchio Luminaire color/finish	PC/alluminio PC/aluminium
Montaggio Mounting	plafone surface mounted
Connessione Connections	wires
Cavo Cable	2m
Orientabile Adjustable	YES
Dimensioni Dimensions	Ø20x max 2010mm
Peso netto (pezzo) Net weight (piece)	0,3Kg (1m)

FUNZIONAMENTO E PARTE ELETTRICA OPERATING AND ELECTRICAL

Tensione/corrente di ingresso Input voltage/current	24VDC
Frequenza di ingresso Input frequency	/

CONTROLLI E REGOLAZIONE DEL FLUSSO CONTROL AND DIMMING

Dimmerabile Dimmable	YES
Controlli compatibili Compatible controls	1-10/DALI/DMX/CASAMBI

RENDIMENTO INIZIALE INITIAL PERFORMANCE

Flusso luminoso iniziale Initial luminous flux (system flux)	905lm (3000K 1m)
Tolleranza Flusso luminoso Luminous flux tolerance	+/- 10%
Efficienza iniziale apparecchio LED Initial LED luminaire efficacy	>60lm/W
Cromaticità iniziale Initial chromaticity	SDCM<3
Potenza di ingresso iniziale Initial input power	max 15W/m
Tolleranza consumo energetico Power consumption tolerance	+/- 10%

CONDIZIONI DI APPLICAZIONE APPLICATION CONDITION

Intervallo temperatura ambiente Ambient temperature range	-20°C / 50°C
Performance ambient temperature Performance ambient temperature	25°C

APPROVAZIONE E APPLICAZIONE APPROVAL AND APPLICATION

Grado di protezione Ingress protection code	IP65
Codice protezione impatti meccanici Mechanical impact protection code	IK08

RENDIMENTO NEL TEMPO OVER TIME PERFORMANCE

Lumen maintenance at median useful life* 50000 h Lumen maintenance at median useful life* 50000 h	L80
------------------------------------------------------------------------------------------------------	-----

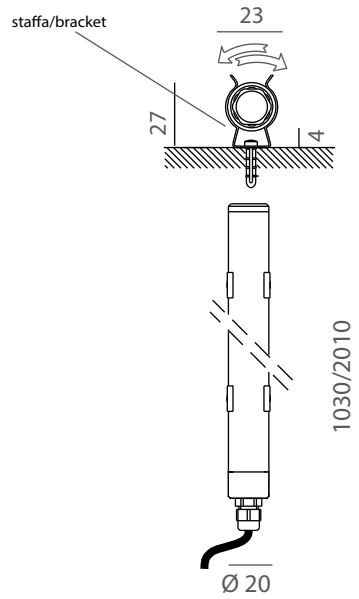
REMARKS

- A richiesta: 2700K/6000K/dimensioni differenti
- At request: 2700K/6000K/different lengths



DISEGNO TECNICO
DIMENSIONAL DRAWINGS

Dimensioni (mm)
Dimensions (mm)



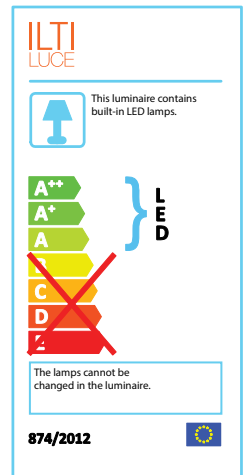
ACCESSORI
ACCESSORIES

inclusi
included



CODICI
CODES

12NC	codice/code	versione/version	CCT
910504801473	BBOK0910G26WPO	L=101cm 15W	3000K
910504801474	BBOK0920G26WPO	L=203cm 30W	3000K
910504801475	BBOK0910G26NPO	L=101cm 15W	4000K
910504801476	BBOK0920G26NPO	L=203cm 30W	4000K



ILTI LUCE

www.ilti.com
29/10/2018
dati soggetti a modifiche
data subject to change
MADE IN ITALY