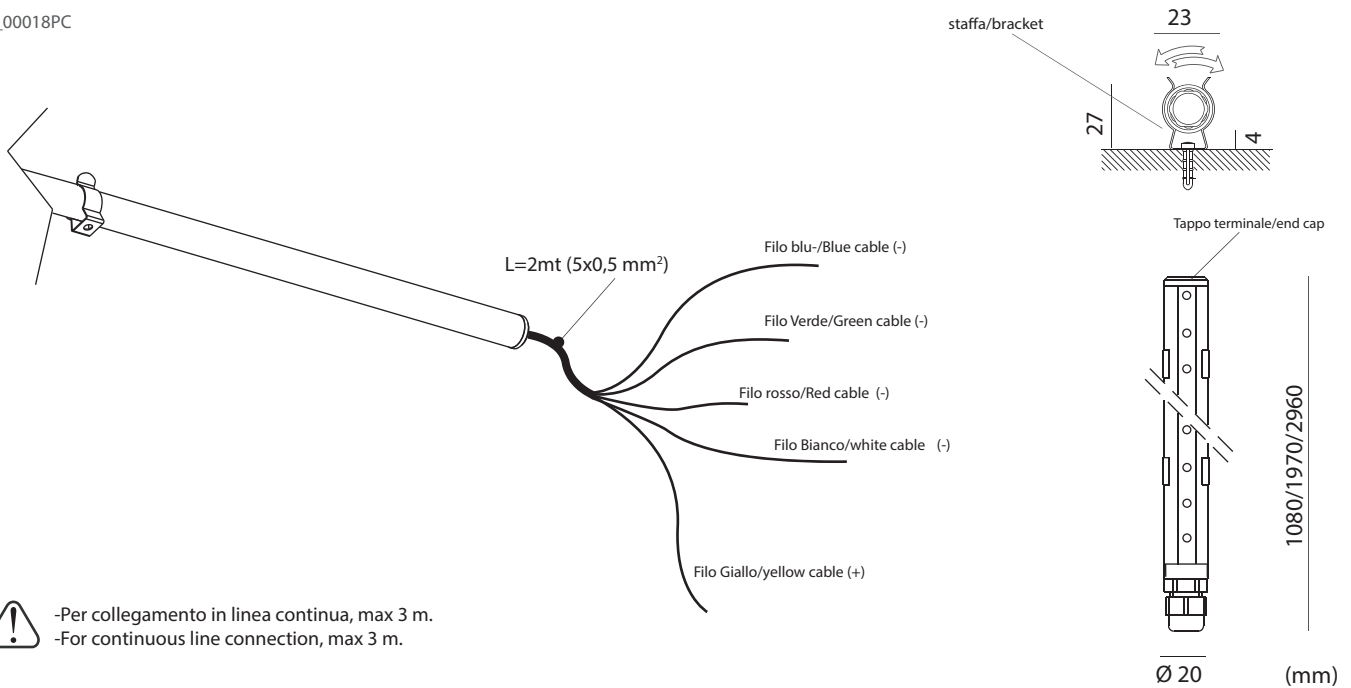


BBOK09_00018PC

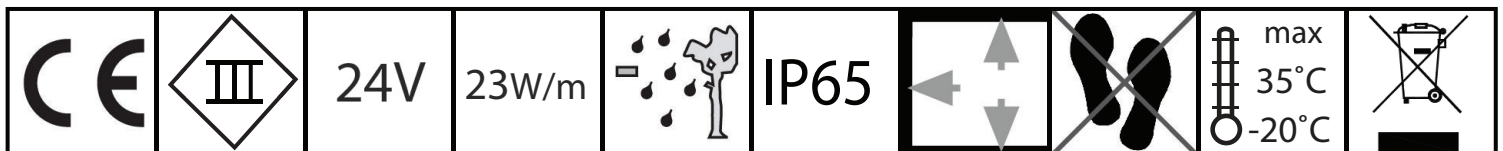


-Per collegamento in linea continua, max 3 m.
-For continuous line connection, max 3 m.

<p>Striscia LED RGBW - LED strip RGBW</p> <p>126 mm=2,9W (1 mt=23W)</p>	<p>Controller RGBW DMX/RGBW DMX Controller non inclusi/not included</p>	<p>Caratteristiche/ Specifications</p>
	<p>CONTROLLER DMX - RGBW</p>	<p>(vedere istruzioni del controller scelto/see instructions from choosen controller)</p>
	<p>WSLAVERDM12/24</p>	<p>Slave DMX-RDM 12V-24V (max 4m TOT Strip Led RGBW)</p>

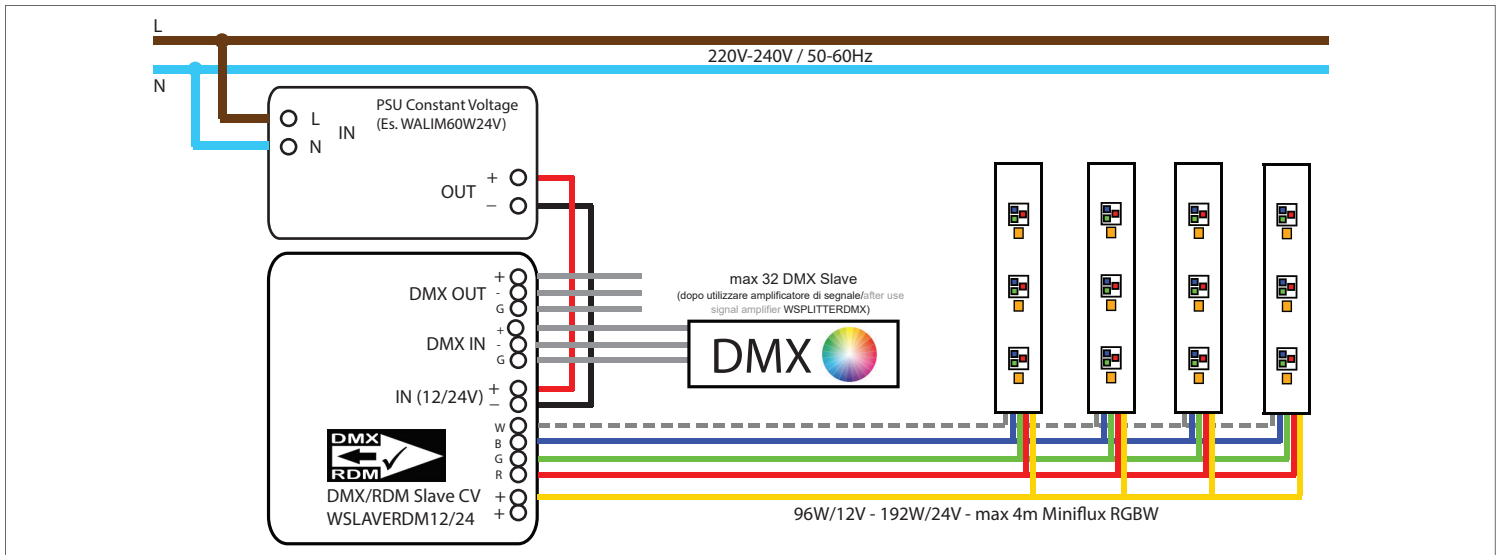
Alimentatori/ LED Drivers	
Codice/Code non inclusi/not included	Caratteristiche/ Specifications
WALIM60W24V	60W - 24V
WALIMLED100/24	100W - 24V
WALIMLED240/24	240W - 24V

<p></p> <p>GENERALI / GENERALS CABLAGGIO / WIRING</p>	<p>-L'installazione deve essere fatta da personale qualificato. -Installation should be carried out by a suitable qualified installer.</p> <p>-Non aprire la lampada -Do not open the luminaire.</p> <p>-In caso di guasti, previa autorizzazione al reso di ILTI Luce, il prodotto non dovrà essere aperto, il pressacavo non deve essere smontato e il cavo deve essere tagliato lasciandone almeno 10/15cm. -In case of failure, upon a return authorization of ILTI LUCE, the product will not have to be opened, the cable gland must not be removed and the cable must be cut leaving at least 10/15cm</p> <p>-Tutte le operazioni di cablaggio e manutenzione vanno eseguite con l'interruttore generale in posizione OFF. -All wiring and maintenance must be performed with the main switch in the OFF position.</p> <p>- Collegare l'apparecchio all'alimentatore e poi connettere l'alimentatore al 220V. - Connect the fitting to the feeder and then connect the feeder at 220V.</p>	<p>-Togliere tensione prima di eseguire operazioni di manutenzione. -Disconnect main voltage before maintenace operation.</p> <p>-Effettuare il cablaggio usando un sistema che garantisca almeno il grado IP della lampada. -Make the wiring using a system that guarantees at least the IP grade of the lamp.</p>
	<p></p> <p>SMALTIMENTO/ DISPOSAL</p>	<p>Secondo la direttiva comunitaria WEEE (Waste Electrical and Electronic Equipment) l'apparecchio non può essere smaltito con i rifiuti indifferenziati. Deve essere portato nelle strutture locali per lo smaltimento ed il riciclaggio dei prodotti elettronici.</p> <p>In accordance with EU Directive WEEE (Waste Electrical and Electronic Equipment), luminaires must not be disposed of with other household waste. At the end of their life, luminaires must be taken to the appropriate local facility available for the disposal or recycling of electronic products.</p>

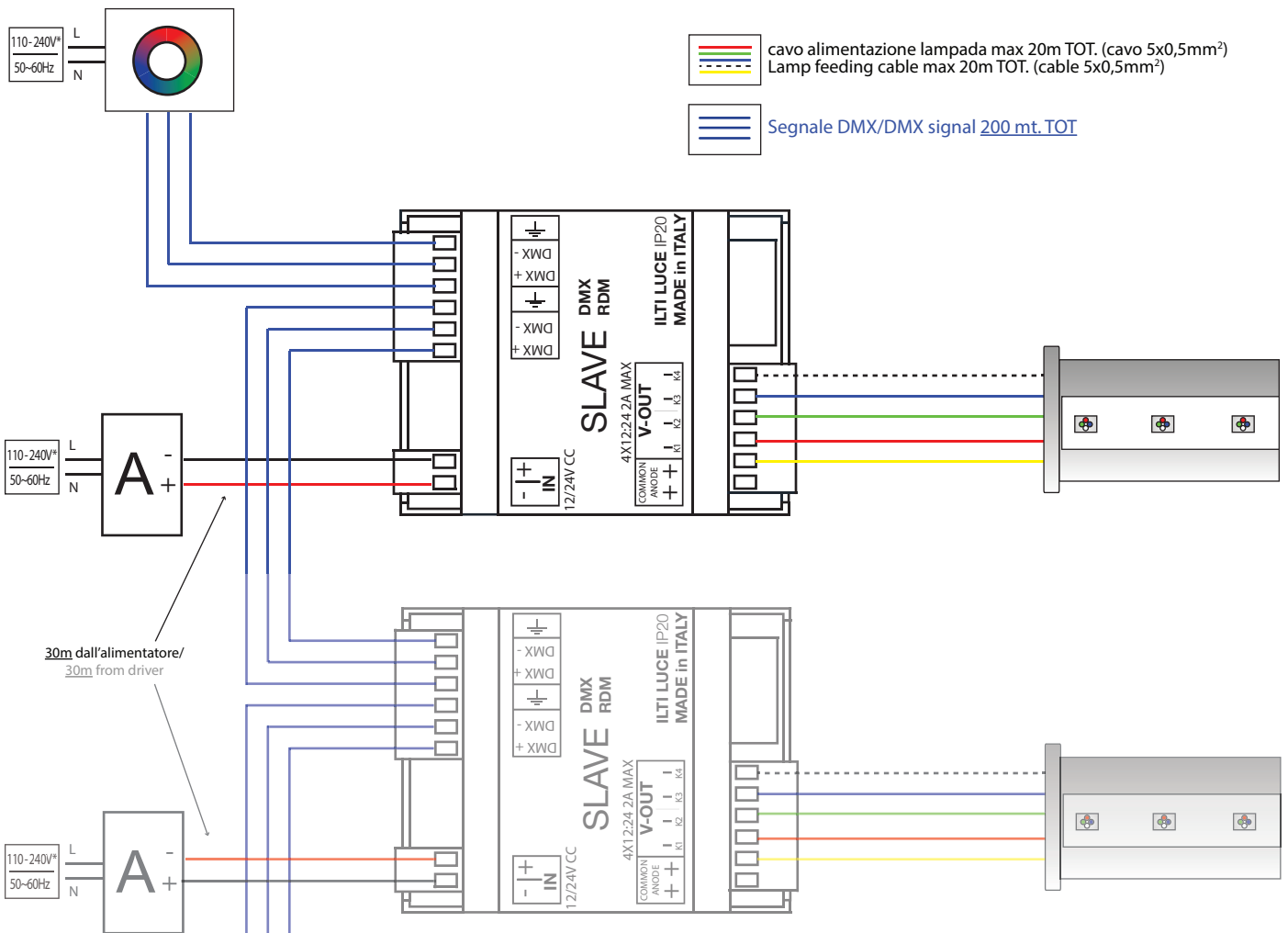


si consiglia la conservazione delle seguenti istruzioni - we suggest you to keep this copy for your files

Controller DMX-RGBW



Esempio di collegamento _dettaglio/
Example of connection _detail



- cavo alimentazione lampada max 20m TOT. (cavo 5x0,5mm²)
Lamp feeding cable max 20m TOT. (cable 5x0,5mm²)
- Segnale DMX/DMX signal 200 mt.TOT

* Verificare la tensione di ingresso supportata dagli alimentatori / Verify the input tension supported from drivers

** Portata massima su WSLAVERDM12/24: max 4m TOT Strip Led RGBW
Maximum load on WSLAVERDM12/24: max 4m TOT Strip Led RGB W



Connessione in parallelo / Parallel connection

si consiglia la conservazione delle seguenti istruzioni - we suggest you to keep this copy for your files