

LINEAR SYSTEMS indoor/outdoor

Miniflux HP gen.2



Miniflux HP gen.2 è un sistema lineare LED adatto per applicazioni in interni ed esterni (16W/m). È proposto in differenti lunghezze (fino a 3m), temperature colore e RGB. Disponibile anche con ottica asimmetrica. Considerati lumen output e ridotte dimensioni è adatto ad applicazioni di cove, graze lighting e illuminazione d'accento.

Miniflux HP gen.2 is a LED linear system suitable for indoor and outdoor applications (16W/m). It is proposed in different lengths (until 3m), colour temperatures and RGB. Asymmetric optic available. Considering its lumen output and small dimension it is perfect for cove, graze, accent and decorative lighting

INFORMAZIONI GENERALI GENERAL INFORMATION

Numero di sorgenti Number of light source	60led/m
Tipo di ottica Optic type (beam angle)	120° / asimmetrica
Temperatura colore iniziale Initial Color Temperature	2700K/3000K/4000K
Indice di resa cromatica Color Rendering Index	>80
Tipo di ottica Optic type	tubo trasparente clear tube
Trasformatore incluso Driver included	NO
Colore sorgente luminosa Light source color	white
Classe di protezione IEC IEC Protection class	III
Colore/finitura apparecchio Luminaire color/finish	/
Montaggio Mounting	plafone surface mounted
Connessione Connections	wires
Cavo Cable	2m
Orientabile Adjustable	YES
Dimensioni Dimensions	Ø16x max 3040mm
Peso netto (pezzo) Net weight (piece)	0,3Kg (1m)

FUNZIONAMENTO E PARTE ELETTRICA OPERATING AND ELECTRICAL

Tensione/corrente di ingresso Input voltage/current	24VDC
Frequenza di ingresso Input frequency	/

CONTROLLI E REGOLAZIONE DEL FLUSSO CONTROL AND DIMMING

Dimmerabile Dimmable	YES
Controlli compatibili Compatible controls	1-10/DALI/DMX/CASAMBI

RENDIMENTO INIZIALE INITIAL PERFORMANCE

Flusso luminoso iniziale Initial luminous flux (system flux)	1500lm (3000K 1m)
Tolleranza Flusso luminoso Luminous flux tolerance	+/- 10%
Efficienza iniziale apparecchio LED Initial LED luminaire efficacy	>90lm/W
Cromaticità iniziale Initial chromaticity	SDCM<3
Potenza di ingresso iniziale Initial input power	max 16W/m
Tolleranza consumo energetico Power consumption tolerance	+/- 10%

CONDIZIONI DI APPLICAZIONE APPLICATION CONDITION

Intervallo temperatura ambiente Ambient temperature range	-20°C / 50°C
Performance ambient temperature Performance ambient temperature	25°C

APPROVAZIONE E APPLICAZIONE APPROVAL AND APPLICATION

Grado di protezione Ingress protection code	IP65
Codice protezione impatti meccanici Mechanical impact protection code	IK08

RENDIMENTO NEL TEMPO OVER TIME PERFORMANCE

Lumen maintenance at median useful life* 50000 h Lumen maintenance at median useful life* 50000 h	L80
--	-----

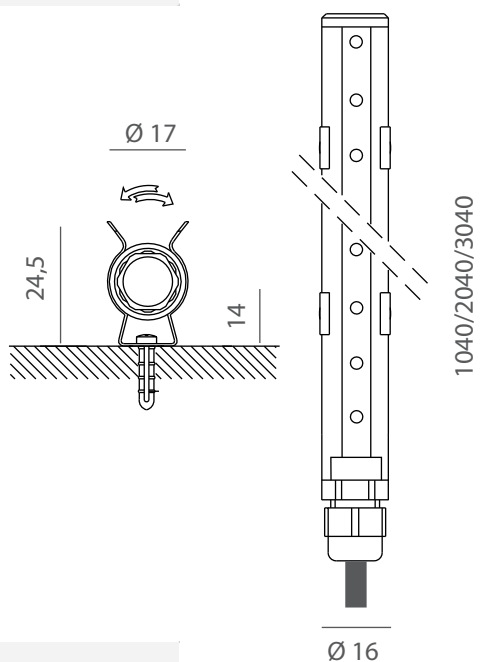
REMARKS

- A richiesta: 6000K/dimensioni differenti
- At request: 6000K/different lengths



DISEGNO TECNICO
DIMENSIONAL DRAWINGS

Dimensioni (mm)
Dimensions (mm)



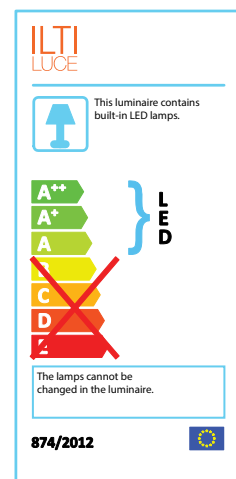
ACCESSORI
ACCESSORIES

inclusi
included



CODICI
CODES

12NC	codice/code	versione/version	CCT
910504801139	BBOK0910007DPC	L=104cm 16W	2700K
910504801140	BBOK0920007DPC	L=204cm 32W	2700K
910504801141	BBOK0930007DPC	L=304cm 48W	2700K
910504801094	BBOK0910007WPC	L=104cm 16W	3000K
910504801095	BBOK0920007WPC	L=204cm 32W	3000K
910504801096	BBOK0930007WPC	L=304cm 48W	3000K
910504801097	BBOK0910007NPC	L=104cm 16W	4000K
910504801098	BBOK0920007NPC	L=204cm 32W	4000K
910504801099	BBOK0930007NPC	L=304cm 48W	4000K
910504801101	BBOK0910207WPC	L=104cm 16W ASYM	3000K
910504801102	BBOK0920207WPC	L=204cm 32W ASYM	3000K
910504801103	BBOK0930207WPC	L=304cm 48W ASYM	3000K
910504801104	BBOK0910207NPC	L=104cm 16W ASYM	4000K
910504801105	BBOK0920207NPC	L=204cm 32W ASYM	4000K
910504801106	BBOK0930207NPC	L=304cm 48W ASYM	4000K



ILTI LUCE