

LINEAR SYSTEMS indoor/outdoor

Miniflux Twinled gen.2



Miniflux TwinLED gen.2 è un sistema lineare LED tunable white adatto per applicazioni in interni ed esterni (10W/m). È proposto in differenti lunghezze (fino a 3m). Considerato il suo lumen output è adatto per sbaffi di luce in velette o illuminazione di vetrine e scaffali. Miniflux TwinLED gen.2 is a tunable white LED linear system suitable for indoor and outdoor applications (10W/m). It is proposed in different lengths (until 3m). Considering its lumen output it is perfect for cove, cabinet and shelves lighting.

INFORMAZIONI GENERALI GENERAL INFORMATION	
Numero di sorgenti Number of light source	120led/m
Tipo di ottica Optic type (beam angle)	110°
Temperatura colore iniziale Initial Color Temperature	2800K/6000K
Indice di resa cromatica Color Rendering Index	>80
Tipo di ottica Optic type	tubo trasparente clear tube
Trasformatore incluso Driver included	NO
Colore sorgente luminosa Light source color	white
Classe di protezione IEC IEC Protection class	III
Colore/finitura apparecchio Luminaire color/finish	PC/alluminio PC/aluminium
Montaggio Mounting	plafone surface mounted
Connessione Connections	wires
Cavo Cable	2m
Orientabile Adjustable	YES
Dimensioni Dimensions	Ø16x max 3040mm
Peso netto (pezzo) Net weight (piece)	0,3Kg (1m)

FUNZIONAMENTO E PARTE ELETTRICA OPERATING AND ELECTRICAL	
Tensione/corrente di ingresso Input voltage/current	24VDC
Frequenza di ingresso Input frequency	/

CONTROLLI E REGOLAZIONE DEL FLUSSO CONTROL AND DIMMING	
Dimmerabile Dimmable	YES
Controlli compatibili Compatible controls	1-10/DALI/DMX/CASAMBI

RENDIMENTO INIZIALE INITIAL PERFORMANCE	
Flusso luminoso iniziale Initial luminous flux (system flux)	570lm (4000K 1m)
Tolleranza Flusso luminoso Luminous flux tolerance	+/- 10%
Efficienza iniziale apparecchio LED Initial LED luminaire efficacy	>57lm/W
Cromaticità iniziale Initial chromaticity	SDCM<5
Potenza di ingresso iniziale Initial input power	max 10W/m
Tolleranza consumo energetico Power consumption tolerance	+/- 10%

CONDIZIONI DI APPLICAZIONE APPLICATION CONDITION	
Intervallo temperatura ambiente Ambient temperature range	-20°C / 50°C
Performance ambient temperature Performance ambient temperature	25°C

APPROVAZIONE E APPLICAZIONE APPROVAL AND APPLICATION	
Grado di protezione Ingress protection code	IP65
Codice protezione impatti meccanici Mechanical impact protection code	IK08

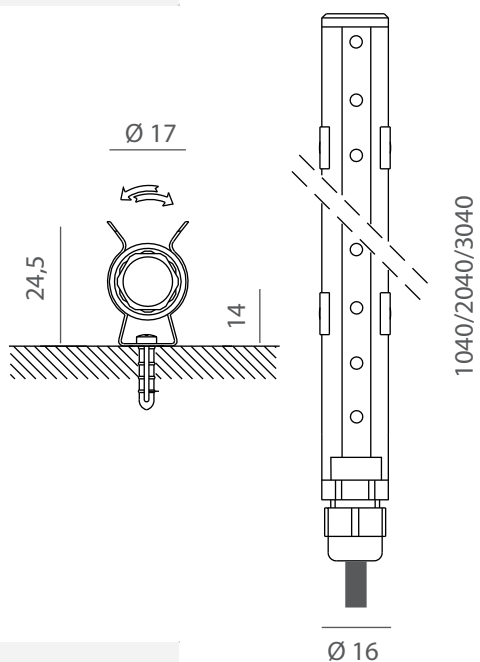
RENDIMENTO NEL TEMPO OVER TIME PERFORMANCE	
Lumen maintenance at median useful life* 50000 h Lumen maintenance at median useful life* 50000 h	L80

REMARKS	
- A richiesta: dimensioni differenti - At request: different lengths	



DISEGNO TECNICO
DIMENSIONAL DRAWINGS

Dimensioni (mm)
Dimensions (mm)



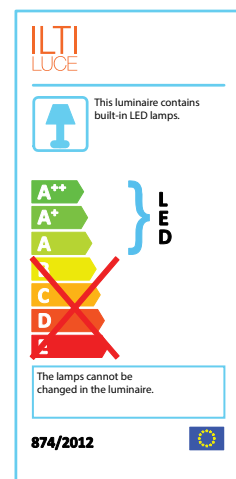
ACCESSORI
ACCESSORIES

inclusi
included



CODICI
CODES

12NC	codice/code	versione/version	CCT
910504801126	BBOK0908009EPC	L=104cm 10W	Tunable White
910504801127	BBOK0916009EPC	L=204cm 20W	Tunable White
910504801128	BBOK0924009EPC	L=304cm 30W	Tunable White



ILTI LUCE