

LINEAR SYSTEMS outdoor

Walkline

Walkline è un sistema lineare calpestabile per applicazioni in outdoor (15W/m). È disponibile in varie lunghezze e temperature colore. È suggerito per illuminazione di segnalazione, decorativa e architettonica.

Walkline is a walk over LED linear system for outdoor applications (15W/m). Different lengths and colour temperatures available. It is suitable for signalization, decorative and architectural lighting.

INFORMAZIONI GENERALI GENERAL INFORMATION	
Numero di sorgenti Number of light source	240led/m
Tipo di ottica Optic type (beam angle)	140°
Temperatura colore iniziale Initial Color Temperature	3000K/4000K
Indice di resa cromatica Color Rendering Index	>90(3000K)/>90(4000K)
Tipo di ottica Optic type	schermo opale opal screen
Trasformatore incluso Driver included	NO
Colore sorgente luminosa Light source color	white
Classe di protezione IEC IEC Protection class	III
Colore/finitura apparecchio Luminaire color/finish	alluminio/resina PU aluminium/PU resin
Montaggio Mounting	incasso recessed
Connessione Connections	connettori IP68 IP68 connectors
Cavo Cable	0,5m
Orientabile Adjustable	NO
Dimensioni Dimensions	92x31x max2015mm
Peso netto (pezzo) Net weight (piece)	3,5Kg (1m)

FUNZIONAMENTO E PARTE ELETTRICA OPERATING AND ELECTRICAL	
Tensione/corrente di ingresso Input voltage/current	24VDC
Frequenza di ingresso Input frequency	/

CONTROLLI E REGOLAZIONE DEL FLUSSO CONTROL AND DIMMING	
Dimmerabile Dimmable	YES
Controlli compatibili Compatible controls	1-10/DALI/DMX/CASAMBI

RENDIMENTO INIZIALE INITIAL PERFORMANCE	
Flusso luminoso iniziale Initial luminous flux (system flux)	500lm (3000K 1m)
Tolleranza Flusso luminoso Luminous flux tolerance	+/- 10%
Efficienza iniziale apparecchio LED Initial LED luminaire efficacy	>35lm/W
Cromaticità iniziale Initial chromaticity	SDCM<3
Potenza di ingresso iniziale Initial input power	max 15W/m
Tolleranza consumo energetico Power consumption tolerance	+/- 10%

CONDIZIONI DI APPLICAZIONE APPLICATION CONDITION	
Intervallo temperatura ambiente Ambient temperature range	-20°C / 35°C
Performance ambient temperature Performance ambient temperature	25°C

APPROVAZIONE E APPLICAZIONE APPROVAL AND APPLICATION	
Grado di protezione Ingress protection code	IP67
Codice protezione impatti meccanici Mechanical impact protection code	IK10/500Kg static/ 3500Kg dynamic

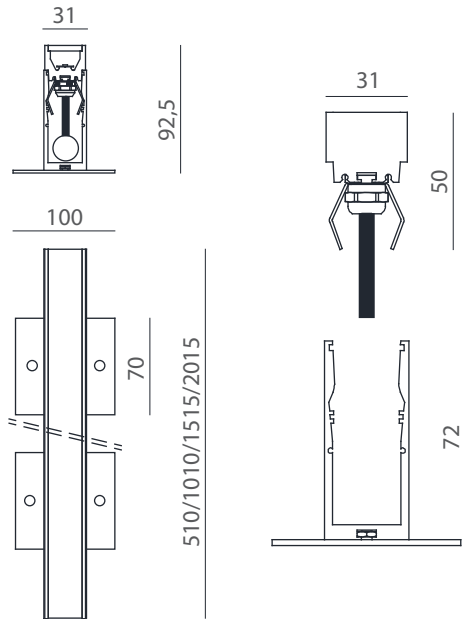
RENDIMENTO NEL TEMPO OVER TIME PERFORMANCE	
Lumen maintenance at median useful life* 50000 h Lumen maintenance at median useful life* 50000 h	L80

REMARKS	
- A richiesta: 2700K/6000K/dimensioni differenti/ - At request: 2700K/6000K/different lengths/	



DISEGNO TECNICO
DIMENSIONAL DRAWINGS

Dimensioni (mm)
Dimensions (mm)



ACCESSORI
ACCESSORIES

inclusi
included



CODICI
CODES

12NC	codice/code	versione/version	CCT
910504801192	BWLK0205G040AA	L=51cm 7,5W	6000K
910504801193	BWLK0205G04NAA	L=51cm 7,5W	4000K
910504801194	BWLK0205G04WAA	L=51cm 7,5W	3000K
910504801195	BWLK0210G040AA	L=101cm 15W	6000K
910504801196	BWLK0210G04NAA	L=101cm 15W	4000K
910504801197	BWLK0210G04WAA	L=101cm 15W	3000K
910504801198	BWLK0215G040AA	L=151,5cm 22,5W	6000K
910504801199	BWLK0215G04NAA	L=151,5cm 22,5W	4000K
910504801201	BWLK0215G04WAA	L=151,5cm 22,5W	3000K
910504801202	BWLK0220G040AA	L=201,5cm 30W	6000K
910504801203	BWLK0220G04NAA	L=201,5cm 30W	4000K
910504801204	BWLK0220G04WAA	L=201,5cm 30W	3000K

ILTI LUCE

This luminaire contains built-in LED lamps.

The lamps cannot be changed in the luminaire.

874/2012

ILTI LUCE

www.iltiuce.com
29/10/2018
dati soggetti a modifiche
data subject to change
MADE IN ITALY