

SPOTLIGHTS and PROJECTORS indoor

Dragster T gen.2

Faretto da incasso in alluminio con 1 LED COB. È adatto per un'illuminazione generale e d'accento. È proposto anche nella versione con ottica arretrata dark-light.

Aluminum recessed spotlight with 1 LED COB. It is suitable for general and accent lighting. It has been proposed with optic dark-light version.



INFORMAZIONI GENERALI GENERAL INFORMATION	
Numero di sorgenti Number of light source	1
Tipo di ottica Optic type (beam angle)	21°/35°/50°
Temperatura colore iniziale Initial Color Temperature	3000K/4000K
Indice di resa cromatica Color Rendering Index	90
Tipo di ottica Optic type	riflettore reflector
Trasformatore incluso Driver included	NO
Colore sorgente luminosa Light source color	white
Classe di protezione IEC IEC Protection class	III
Colore/finitura apparecchio Luminaire color/finish	bianco white
Montaggio Mounting	incasso recessed
Connessione Connections	wires
Cavo Cable	1m
Orientabile Adjustable	NO
Dimensioni Dimensions	82x82x78mm
Peso netto (pezzo) Net weight (piece)	0,31Kg

FUNZIONAMENTO E PARTE ELETTRICA OPERATING AND ELECTRICAL	
Tensione/corrente di ingresso Input voltage/current	350mA
Frequenza di ingresso Input frequency	/

CONTROLLI E REGOLAZIONE DEL FLUSSO CONTROL AND DIMMING	
Dimmerabile Dimmable	YES
Controlli compatibili Compatible controls	1-10V/DALI/DMX/CASAMBI

RENDIMENTO INIZIALE INITIAL PERFORMANCE	
Flusso luminoso iniziale Initial luminous flux (system flux)	1000lm
Tolleranza Flusso luminoso Luminous flux tolerance	+/- 10%
Efficienza iniziale apparecchio LED Initial LED luminaire efficacy	75lm/W
Cromaticità iniziale Initial chromaticity	SDCM<3
Potenza di ingresso iniziale Initial input power	13W
Tolleranza consumo energetico Power consumption tolerance	+/- 10%

CONDIZIONI DI APPLICAZIONE APPLICATION CONDITION	
Intervallo temperatura ambiente Ambient temperature range	-20°C / 35°C
Performance ambient temperature Performance ambient temperature	25°C

APPROVAZIONE E APPLICAZIONE APPROVAL AND APPLICATION	
Grado di protezione Ingress protection code	IP40
Codice protezione impatti meccanici Mechanical impact protection code	/

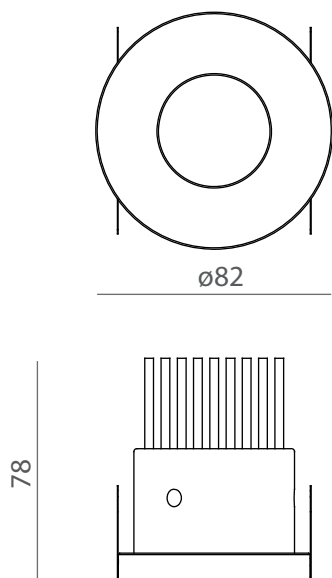
RENDIMENTO NEL TEMPO OVER TIME PERFORMANCE	
Lumen maintenance at median useful life* 50000 h Lumen maintenance at median useful life* 50000 h	L80

REMARKS
-



DISEGNO TECNICO
DIMENSIONAL DRAWINGS

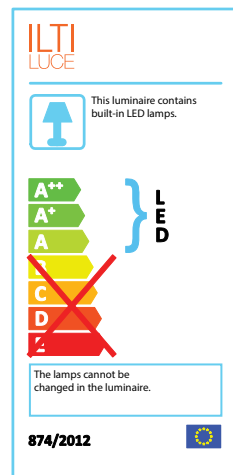
Dimensioni (mm)
Dimensions (mm)



ACCESSORI
ACCESSORIES

CODICI
CODES

12NC	codice/code	Fascio ottico/beam angle	CCT
910504801294	MDRGT101502WBO	21°	3000K
910504801295	MDRGT101802WBO	35°	3000K
910504801296	MDRGT101102WBO	50°	3000K
910504801297	MDRGT101502NBO	21°	4000K
910504801298	MDRGT101802NBO	35°	4000K
910504801299	MDRGT101102NBO	50°	4000K



ILTI LUCE

SPOTLIGHTS and PROJECTORS indoor

Dragster T DL gen.2



Faretto da incasso in alluminio con 1 LED COB. È adatto per un'illuminazione generale e d'accento. È proposto anche nella versione con ottica arretrata dark-light.

Aluminum recessed spotlight with 1 LED COB. It is suitable for general and accent lighting. It has been proposed with optic dark-light version.

INFORMAZIONI GENERALI GENERAL INFORMATION

Numero di sorgenti Number of light source	1
Tipo di ottica Optic type (beam angle)	21°/35°/50°
Temperatura colore iniziale Initial Color Temperature	3000K/4000K
Indice di resa cromatica Color Rendering Index	90
Tipo di ottica Optic type	riflettore reflector
Trasformatore incluso Driver included	NO
Colore sorgente luminosa Light source color	white
Classe di protezione IEC IEC Protection class	III
Colore/finitura apparecchio Luminaire color/finish	bianco white
Montaggio Mounting	incasso recessed
Connessione Connections	wires
Cavo Cable	1m
Orientabile Adjustable	NO
Dimensioni Dimensions	82x82x88mm
Peso netto (pezzo) Net weight (piece)	0,35Kg

FUNZIONAMENTO E PARTE ELETTRICA OPERATING AND ELECTRICAL

Tensione/corrente di ingresso Input voltage/current	350mA
Frequenza di ingresso Input frequency	/

CONTROLLI E REGOLAZIONE DEL FLUSSO CONTROL AND DIMMING

Dimmerabile Dimmable	YES
Controlli compatibili Compatible controls	1-10V/DALI/DMX/CASAMBI

RENDIMENTO INIZIALE INITIAL PERFORMANCE

Flusso luminoso iniziale Initial luminous flux (system flux)	1000lm
Tolleranza Flusso luminoso Luminous flux tolerance	+/- 10%
Efficienza iniziale apparecchio LED Initial LED luminaire efficacy	75lm/W
Cromaticità iniziale Initial chromaticity	SDCM<3
Potenza di ingresso iniziale Initial input power	13W
Tolleranza consumo energetico Power consumption tolerance	+/- 10%

CONDIZIONI DI APPLICAZIONE APPLICATION CONDITION

Intervallo temperatura ambiente Ambient temperature range	-20°C / 35°C
Performance ambient temperature Performance ambient temperature	25°C

APPROVAZIONE E APPLICAZIONE APPROVAL AND APPLICATION

Grado di protezione Ingress protection code	IP40
Codice protezione impatti meccanici Mechanical impact protection code	/

RENDIMENTO NEL TEMPO OVER TIME PERFORMANCE

Lumen maintenance at median useful life* 50000 h Lumen maintenance at median useful life* 50000 h	L80
--	-----

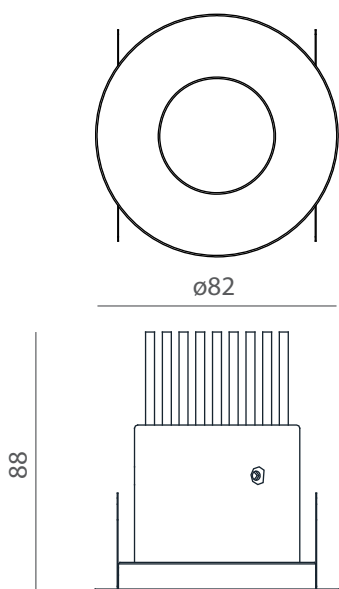
REMARKS

-



DISEGNO TECNICO
DIMENSIONAL DRAWINGS

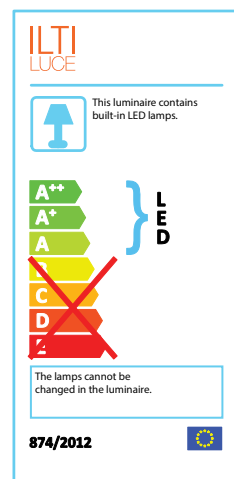
Dimensioni (mm)
Dimensions (mm)



ACCESSORI
ACCESSORIES

CODICI
CODES

12NC	codice/code	Fascio ottico/beam angle	CCT
910504801301	MDRGTD01502WBO	21°	3000K
910504801302	MDRGTD01802WBO	35°	3000K
910504801303	MDRGTD01102WBO	50°	3000K
910504801304	MDRGTD01502NBO	21°	4000K
910504801305	MDRGTD01802NBO	35°	4000K
910504801306	MDRGTD01102NBO	50°	4000K



ILTI LUCE