

SPOTLIGHTS and PROJECTORS indoor

Gildor



Faretto da incasso quadrato con un 1 LED COB ad alta emissione. È proposto in due differenti potenze luminose. È adatto per l'illuminazione generale in interni.

Recessed square spotlight with a high emission COB LED. It has been proposed in two different lumen packages. It is suitable for indoor general lighting.

INFORMAZIONI GENERALI GENERAL INFORMATION

Numero di sorgenti Number of light source	1
Tipo di ottica Optic type (beam angle)	diffuse
Temperatura colore iniziale Initial Color Temperature	3000K/4000K
Indice di resa cromatica Color Rendering Index	>80
Tipo di ottica Optic type	diffusore diffuser
Trasformatore incluso Driver included	NO
Colore sorgente luminosa Light source color	white
Classe di protezione IEC IEC Protection class	III
Colore/finitura apparecchio Luminaire color/finish	bianco RAL 9003 white RAL 9003
Montaggio Mounting	incasso recessed
Connessione Connections	wires + plug-in
Cavo Cable	0,5m
Orientabile Adjustable	NO
Dimensioni Dimensions	112x112x86mm
Peso netto (pezzo) Net weight (piece)	0,86Kg

FUNZIONAMENTO E PARTE ELETTRICA OPERATING AND ELECTRICAL

Tensione/corrente di ingresso Input voltage/current	500/700mA
Frequenza di ingresso Input frequency	/

CONTROLLI E REGOLAZIONE DEL FLUSSO CONTROL AND DIMMING

Dimmerabile Dimmable	YES
Controlli compatibili Compatible controls	1-10V/DALI/DMX/CASAMBI

RENDIMENTO INIZIALE INITIAL PERFORMANCE

Flusso luminoso iniziale Initial luminous flux (system flux)	1000/1500lm
Tolleranza Flusso luminoso Luminous flux tolerance	+/- 10%
Efficienza iniziale apparecchio LED Initial LED luminaire efficacy	>50lm/W
Cromaticità iniziale Initial chromaticity	SDCM<3
Potenza di ingresso iniziale Initial input power	19W / 26W
Tolleranza consumo energetico Power consumption tolerance	+/- 10%

CONDIZIONI DI APPLICAZIONE APPLICATION CONDITION

Intervallo temperatura ambiente Ambient temperature range	-20°C / 35°C
Performance ambient temperature Performance ambient temperature	25°C

APPROVAZIONE E APPLICAZIONE APPROVAL AND APPLICATION

Grado di protezione Ingress protection code	IP40
Codice protezione impatti meccanici Mechanical impact protection code	/

RENDIMENTO NEL TEMPO OVER TIME PERFORMANCE

Lumen maintenance at median useful life* 50000 h Lumen maintenance at median useful life* 50000 h	L80
--	-----

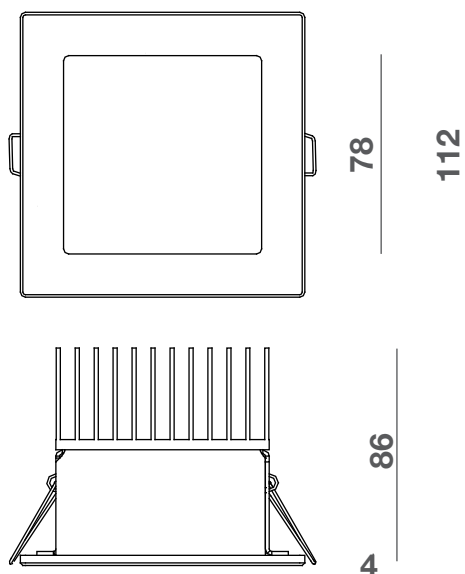
REMARKS

-



DISEGNO TECNICO
DIMENSIONAL DRAWINGS

Dimensioni (mm)
Dimensions (mm)

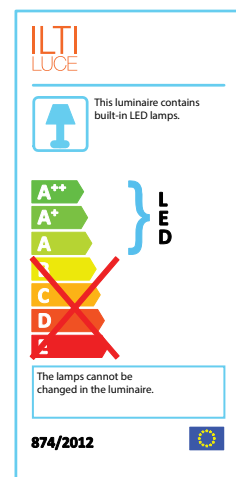


ACCESSORI
ACCESSORIES



CODICI
CODES

12NC	codice/code	flusso/flux	CCT
910504801129	MGIL0101G02WBO	1000lm	3000K
910504801130	MGIL0101G02NBO	1000lm	4000K
910504801131	MGIL0102G02WBO	1500lm	3000K
910504801132	MGIL0102G02NBO	1500lm	4000K



ILTI LUCE