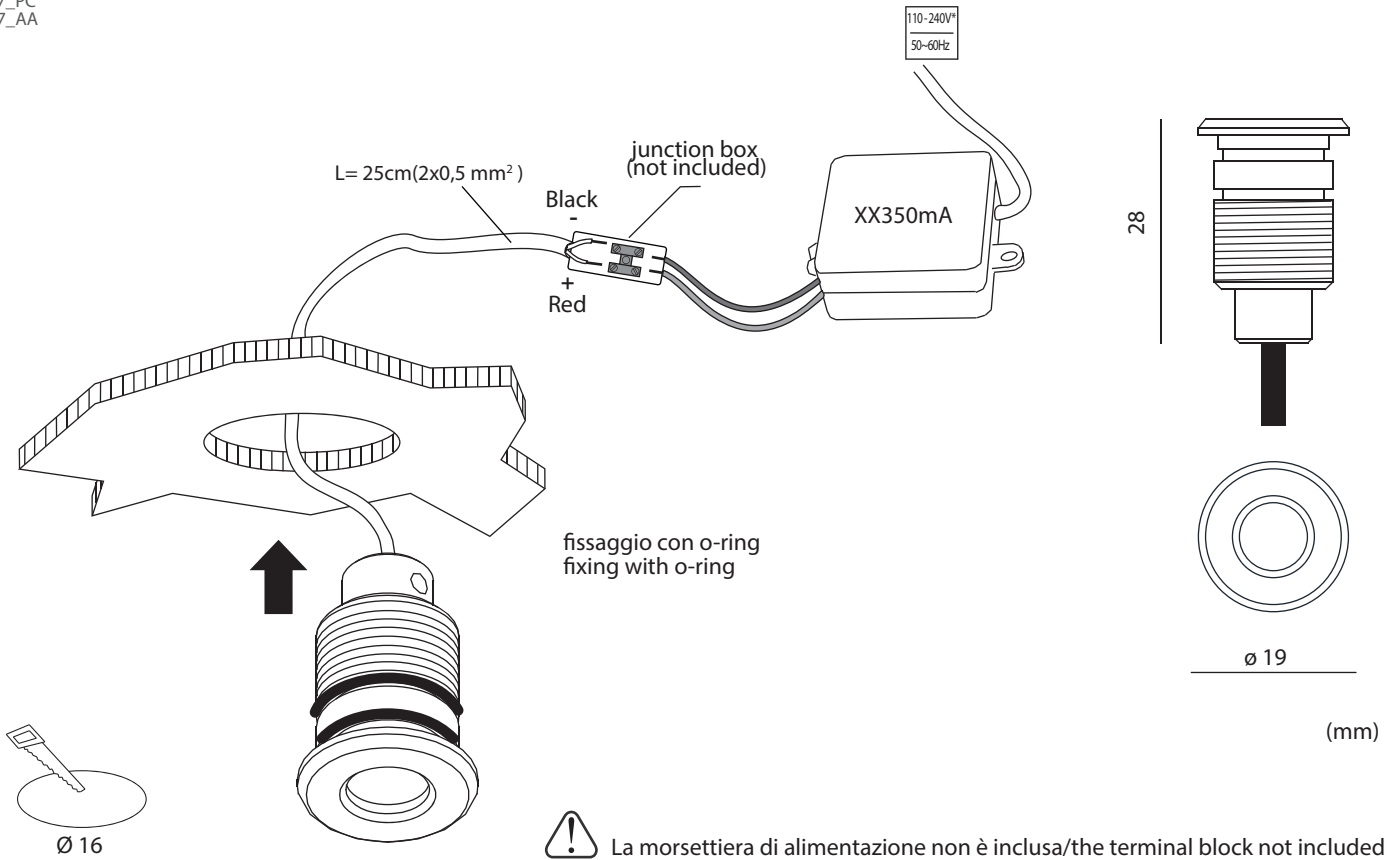
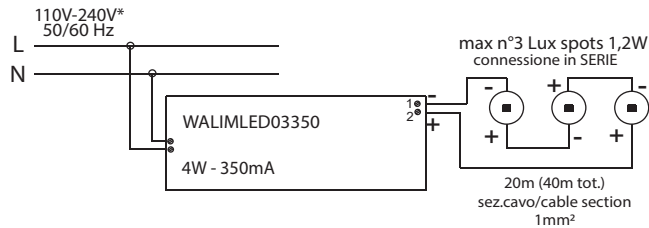


BLUX0101\_17\_PC  
BLUX0101\_17\_AA



La morsetteria di alimentazione non è inclusa/the terminal block not included

**Esempio di collegamento (connessione in serie)/  
Example of connection (serial connection)**



\* Verificare la tensione di ingresso supportata dagli alimentatori / Verify the input tension supported from drivers

**Alimentatori/ LED Drivers**

Codice/Code non inclusi/not included	Caratteristiche/ Specifications	n. faretti/ n.spots
WALIMLED01350	1,4W - 350mA	1
WALIMLED03350	4W - 350mA	3
WALIMLED08350	10W - 350mA	min 3-max 8
WALIMLED12350	15W - 350mA	min 3-max 12
WALI/DIMM/JOLLY	15W - 350mA	12 dimmable
WBOKVAR	variatore/dimmer 1/10V	/



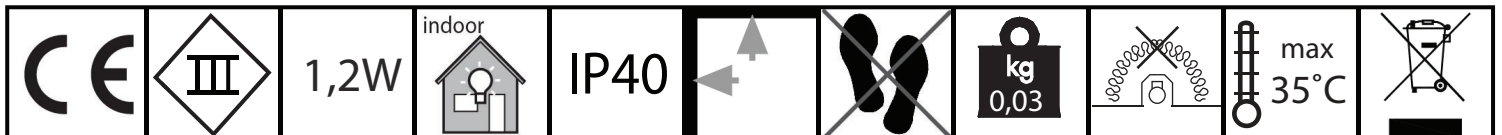
GENERALI / GENERALS

- L'installazione deve essere fatta da personale qualificato.  
-Installation should be carried out by a suitable qualified installer.
- In caso di guasti, previa autorizzazione al reso di ILTI Luce, il prodotto non dovrà essere né aperto né smontato.  
-In case of failure, upon a return authorization of ILTI LUCE, the product will be not neither open nor dismantled.
- Tutte le operazioni di cablaggio e manutenzione vanno eseguite con l'interruttore generale in posizione OFF.  
-All wiring and maintenance must be performed with the main switch in the OFF position.



MANUTENZIONE/  
MAINTENANCE

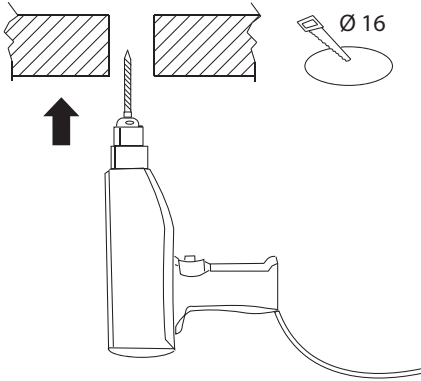
- Togliere tensione prima di eseguire operazioni di manutenzione.  
-Disconnect main voltage before maintenace operation.



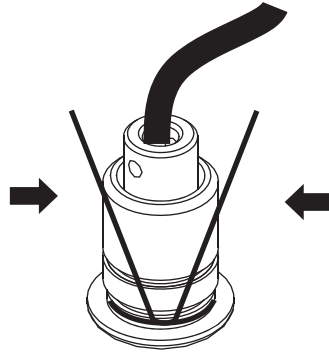
si consiglia la conservazione delle seguenti istruzioni - we suggest you to keep this copy for your files

**Fissaggio con molle / Spring fixation**

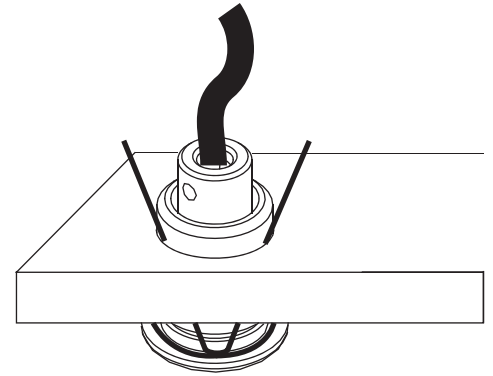
1-Forare con diametro 16  
To drill with a diameter of 16



2-Comprimere le estremità della molla  
To press the end of spring

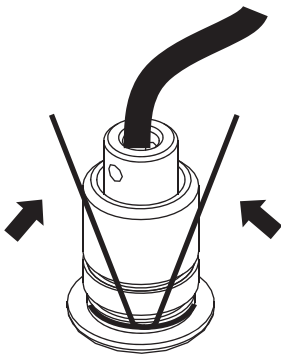


3-Inserire il faretto nel foro  
To insert the spotlight in the hole

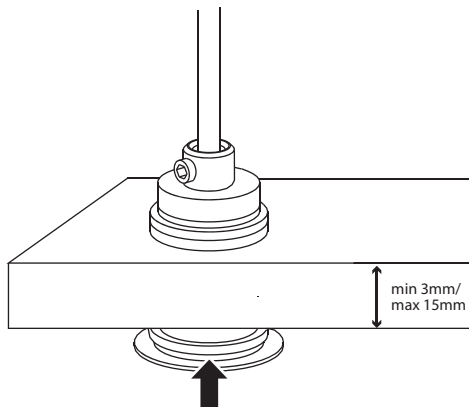


**Fissaggio con ghiera / Fixing with ring nut**

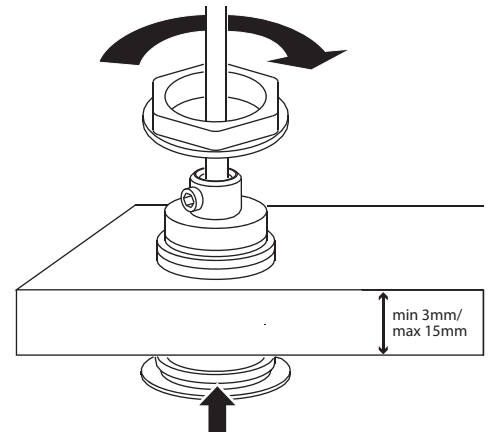
1-Estrarre la molla  
To extract the spring



2-Inserire il faretto nel foro  
To insert the spotlight in the hole



3-Avvitare la ghiera  
Screw the ring nut



CABLAGGIO / WIRING

- Dare tensione all'impianto solo dopo aver collegato tutti i LED all'alimentatore.  
- Connect the fitting to the power supply only after connecting all LED to the driver.



SMALTIMENTO / DISPOSAL

Secondo la direttiva comunitaria WEEE (Waste Electrical and Electronic Equipment) l'apparecchio non può essere smaltito con i rifiuti indifferenziati. Deve essere portato nelle strutture locali per lo smaltimento ed il riciclaggio dei prodotti elettronici.

In accordance with EU Directive WEEE (Waste Electrical and Electronic Equipment), luminaires must not be disposed of with other household waste. At the end of their life, luminaires must be taken to the appropriate local facility available for the disposal or recycling of electronic products.