

SPOTLIGHTS and PROJECTORS indoor



PerfectBeam Variable Spot gen.2

PerfectBeam gen.2, conserva tutte le caratteristiche del suo predecessore StyliD PerfectBeam con un incremento di efficienza e lumen output. È destinato ad applicazioni nel museale e nel retail. E' proposto nelle versioni Variable Spot e Framing Projector, per dare la possibilità di variare il fascio ottico da 7° a 55° o sagomare il fascio di luce in modo preciso e senza aloni.

PerfectBeam gen.2 maintains all StyliD PerfectBeam features with an efficiency and lumen output improvement. It is suited for museum and retail applications. It has proposed in Variable Spot and Framing Projector, in order to give the possibility to adjust the light from 7° to 55° or shape the light in a clear way and without halo.

INFORMAZIONI GENERALI GENERAL INFORMATION

Numero di sorgenti Number of light source	1
Tipo di ottica Optic type (beam angle)	variabile 7/55° variable 7/55°
Temperatura colore iniziale Initial Color Temperature	2700K/3000K/4000K
Indice di resa cromatica Color Rendering Index	>94
Tipo di ottica Optic type	lente lens
Trasformatore incluso Driver included	YES
Colore sorgente luminosa Light source color	white
Classe di protezione IEC IEC Protection class	II
Colore/finitura apparecchio Luminaire color/finish	nero/bianco black/white
Montaggio Mounting	binario track
Connessione Connections	track adapter
Cavo Cable	/
Orientabile Adjustable	YES
Dimensioni Dimensions	300x100x208mm
Peso netto (pezzo) Net weight (piece)	1,6Kg

FUNZIONAMENTO E PARTE ELETTRICA OPERATING AND ELECTRICAL

Tensione/corrente di ingresso Input voltage/current	220/240V
Frequenza di ingresso Input frequency	50/60 Hz

CONTROLLI E REGOLAZIONE DEL FLUSSO CONTROL AND DIMMING

Dimmerabile Dimmable	on board/DALI
Controlli compatibili Compatible controls	/

RENDIMENTO INIZIALE INITIAL PERFORMANCE

Flusso luminoso iniziale Initial luminous flux (system flux)	1500lm (3000K - 55°)
Tolleranza Flusso luminoso Luminous flux tolerance	+/- 1%
Efficienza iniziale apparecchio LED Initial LED luminaire efficacy	>60lm/W
Cromaticità iniziale Initial chromaticity	SDCM<3
Potenza di ingresso iniziale Initial input power	25W
Tolleranza consumo energetico Power consumption tolerance	+/- 2%

CONDIZIONI DI APPLICAZIONE APPLICATION CONDITION

Intervallo temperatura ambiente Ambient temperature range	0°C / 35°C
Performance ambient temperature Performance ambient temperature	25°C

APPROVAZIONE E APPLICAZIONE APPROVAL AND APPLICATION

Grado di protezione Ingress protection code	IP20
Codice protezione impatti meccanici Mechanical impact protection code	IK02

RENDIMENTO NEL TEMPO OVER TIME PERFORMANCE

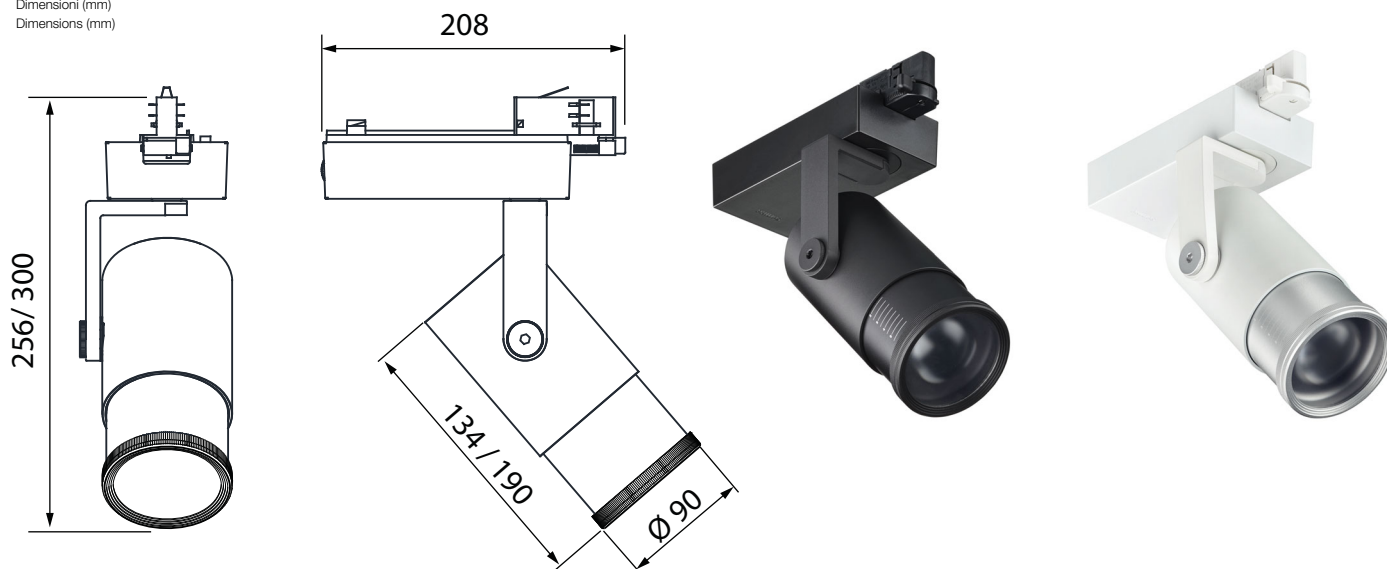
Lumen maintenance at median useful life* 50000 h Lumen maintenance at median useful life* 50000 h	L80
--	-----

REMARKS

Versione 5000K/CRI80/CASAMBI a richiesta
5000K/CRI80/CASAMBI version at request

DISEGNO TECNICO
DIMENSIONAL DRAWINGS

Dimensioni (mm)
Dimensions (mm)



ACCESSORI
ACCESSORIES



CODICI
CODES

12NC	codice/code	versione/version	CCT
910504801516	MPFB8001929DBG	white/dimm on board	2700K
910504801517	MPFB8001929WBG	white/dimm on board	3000K
910504801518	MPFB8001929NBG	white/dimm on board	4000K
910504801519	MPFBDA01929DBG	White/DALI	2700K
910504801520	MPFBDA01929WBG	White/DALI	3000K
910504801521	MPFBDA01929NBG	White/DALI	4000K
910504801522	MPFB8001929DAN	black/dimm on board	2700K
910504801523	MPFB8001929WAN	black/dimm on board	3000K
910504801524	MPFB8001929NAN	black/dimm on board	4000K
910504801525	MPFBDA01929DAN	black/DALI	2700K
910504801526	MPFBDA01929WAN	black/DALI	3000K
910504801527	MPFBDA01929NAN	black/DALI	4000K
910504801540	MPFBASYMFILTER		

ILTI LUCE

This luminaire contains built-in LED lamps.

The lamps cannot be changed in the luminaire.

874/2012

ILTI LUCE