

SPOTLIGHTS and PROJECTORS indoor

Pix gen.2



PIX-T

PIX-Q

Faretto da incasso in alluminio con 4 LED. È perfetto per un'illuminazione d'accento in piccolo ambienti, corridoi o vetrine. È proposto anche nella versione con ottica arretrata dark-light.

Aluminum recessed spotlight with 4 LED. It is perfect for accent lighting in hospitality, showcases and corridors. It has been proposed with optic dark-light versions.

INFORMAZIONI GENERALI GENERAL INFORMATION	
Numero di sorgenti Number of light source	4
Tipo di ottica Optic type (beam angle)	25°/40°
Temperatura colore iniziale Initial Color Temperature	3000K/4000K
Indice di resa cromatica Color Rendering Index	90(3000K)80(4000K)
Tipo di ottica Optic type	lens
Trasformatore incluso Driver included	NO
Colore sorgente luminosa Light source color	white
Classe di protezione IEC IEC Protection class	III
Colore/finitura apparecchio Luminaire color/finish	bianco/nero/grigio white/black/grey
Montaggio Mounting	incasso recessed
Connessione Connections	wires
Cavo Cable	1m
Orientabile Adjustable	YES (+/- 15°)
Dimensioni Dimensions	82x82x60mm
Peso netto (pezzo) Net weight (piece)	0,3Kg

FUNZIONAMENTO E PARTE ELETTRICA OPERATING AND ELECTRICAL	
Tensione/corrente di ingresso Input voltage/current	500mA
Frequenza di ingresso Input frequency	/

CONTROLLI E REGOLAZIONE DEL FLUSSO CONTROL AND DIMMING	
Dimmerabile Dimmable	YES
Controlli compatibili Compatible controls	1-10V/DALI/DMX/CASAMBI

RENDIMENTO INIZIALE INITIAL PERFORMANCE	
Flusso luminoso iniziale Initial luminous flux (system flux)	315lm (3000K/25°)
Tolleranza Flusso luminoso Luminous flux tolerance	+/- 10%
Efficienza iniziale apparecchio LED Initial LED luminaire efficacy	45lm/W
Cromaticità iniziale Initial chromaticity	SDCM<3
Potenza di ingresso iniziale Initial input power	7W
Tolleranza consumo energetico Power consumption tolerance	+/- 10%

CONDIZIONI DI APPLICAZIONE APPLICATION CONDITION	
Intervallo temperatura ambiente Ambient temperature range	-20°C / 35°C
Performance ambient temperature Performance ambient temperature	25°C

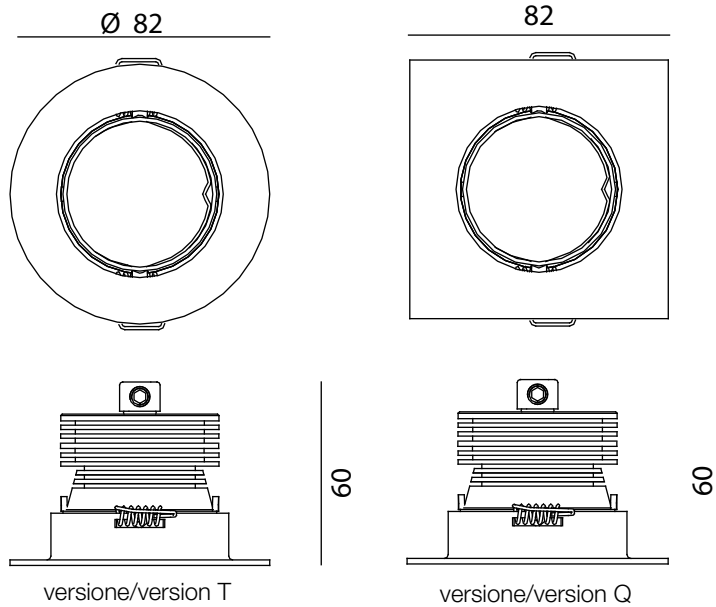
APPROVAZIONE E APPLICAZIONE APPROVAL AND APPLICATION	
Grado di protezione Ingress protection code	IP40
Codice protezione impatti meccanici Mechanical impact protection code	/

RENDIMENTO NEL TEMPO OVER TIME PERFORMANCE	
Lumen maintenance at median useful life* 50000 h Lumen maintenance at median useful life* 50000 h	L80

REMARKS	
-	

DISEGNO TECNICO
DIMENSIONAL DRAWINGS

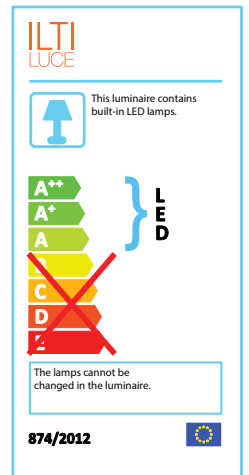
Dimensioni (mm)
Dimensions (mm)



ACCESSORI
ACCESSORIES

CODICI
CODES

12NC	codice/code	Versione/Version	Fascio ottico/beam angle	CCT
910504801246	MPIXQ104417WBO	Q - white	25°	3000K
910504801247	MPIXQ104417NBO	Q - white	25°	4000K
910504801248	MPIXQ104417WNE	Q - black	25°	3000K
910504801249	MPIXQ104417NNE	Q - black	25°	4000K
910504801250	MPIXQ104417WGM	Q - grey	25°	3000K
910504801251	MPIXQ104417NGM	Q - grey	25°	4000K
910504801252	MPIXQ104717WBO	Q - white	40°	3000K
910504801253	MPIXQ104717NBO	Q - white	40°	4000K
910504801254	MPIXQ104717WNE	Q - black	40°	3000K
910504801255	MPIXQ104717NNE	Q - black	40°	4000K
910504801256	MPIXQ104717WGM	Q - grey	40°	3000K
910504801257	MPIXQ104717NGM	Q - grey	40°	4000K
910504801258	MPIXT104417WBO	T - white	25°	3000K
910504801259	MPIXT104417NBO	T - white	25°	4000K
910504801260	MPIXT104417WNE	T - black	25°	3000K
910504801261	MPIXT104417NNE	T - black	25°	4000K
910504801262	MPIXT104417WGM	T - grey	25°	3000K
910504801263	MPIXT104417NGM	T - grey	25°	4000K
910504801264	MPIXT104717WBO	T - white	40°	3000K
910504801265	MPIXT104717NBO	T - white	40°	4000K
910504801266	MPIXT104717WNE	T - black	40°	3000K
910504801267	MPIXT104717NNE	T - black	40°	4000K
910504801268	MPIXT104717WGM	T - grey	40°	3000K
910504801269	MPIXT104717NGM	T - grey	40°	4000K



ILTI LUCE

SPOTLIGHTS and PROJECTORS indoor

Pix dark light gen.2



PIX DL-Q

PIX DL-T

Faretto da incasso in alluminio con 4 LED. È perfetto per un'illuminazione d'accento in piccolo ambienti, corridoi o vetrine. È proposto anche nella versione con ottica arretrata dark-light.
Aluminum recessed spotlight with 4 LED. It is perfect for accent lighting in hospitality, showcases and corridors. It has been proposed with optic dark-light versions.

INFORMAZIONI GENERALI GENERAL INFORMATION	
Numero di sorgenti Number of light source	4
Tipo di ottica Optic type (beam angle)	25°/40°
Temperatura colore iniziale Initial Color Temperature	3000K/4000K
Indice di resa cromatica Color Rendering Index	90(3000K)80(4000K)
Tipo di ottica Optic type	lens
Trasformatore incluso Driver included	NO
Colore sorgente luminosa Light source color	white
Classe di protezione IEC IEC Protection class	III
Colore/finitura apparecchio Luminaire color/finish	bianco/nero/grigio white/black/grey
Montaggio Mounting	incasso recessed
Connessione Connections	wires
Cavo Cable	1m
Orientabile Adjustable	YES (+/- 15°)
Dimensioni Dimensions	82x82x60mm
Peso netto (pezzo) Net weight (piece)	0,35Kg

FUNZIONAMENTO E PARTE ELETTRICA OPERATING AND ELECTRICAL	
Tensione/corrente di ingresso Input voltage/current	500mA
Frequenza di ingresso Input frequency	/

CONTROLLI E REGOLAZIONE DEL FLUSSO CONTROL AND DIMMING	
Dimmerabile Dimmable	YES
Controlli compatibili Compatible controls	1-10V/DALI/DMX/CASAMBI

RENDIMENTO INIZIALE INITIAL PERFORMANCE	
Flusso luminoso iniziale Initial luminous flux (system flux)	380lm (3000K/40°)
Tolleranza Flusso luminoso Luminous flux tolerance	+/- 10%
Efficienza iniziale apparecchio LED Initial LED luminaire efficacy	54lm/W
Cromaticità iniziale Initial chromaticity	SDCM<3
Potenza di ingresso iniziale Initial input power	7W
Tolleranza consumo energetico Power consumption tolerance	+/- 10%

CONDIZIONI DI APPLICAZIONE APPLICATION CONDITION	
Intervallo temperatura ambiente Ambient temperature range	-20°C / 35°C
Performance ambient temperature Performance ambient temperature	25°C

APPROVAZIONE E APPLICAZIONE APPROVAL AND APPLICATION	
Grado di protezione Ingress protection code	IP40
Codice protezione impatti meccanici Mechanical impact protection code	/

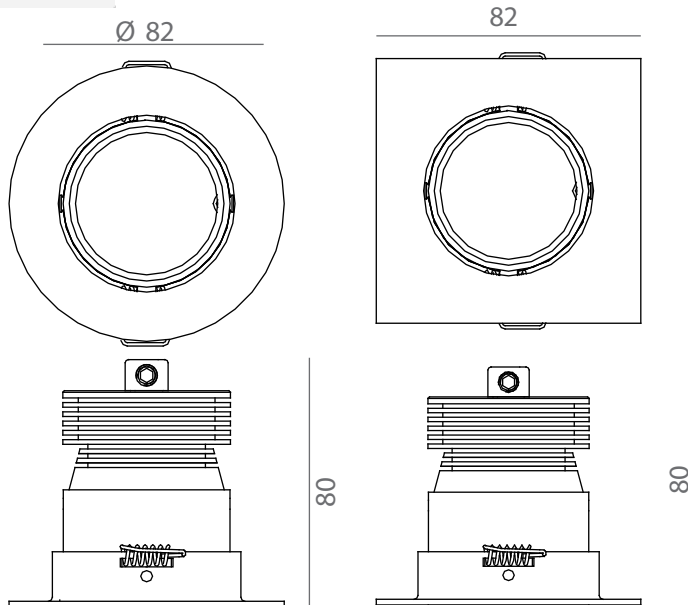
RENDIMENTO NEL TEMPO OVER TIME PERFORMANCE	
Lumen maintenance at median useful life* 50000 h Lumen maintenance at median useful life* 50000 h	L80

REMARKS	
-	



DISEGNO TECNICO
DIMENSIONAL DRAWINGS

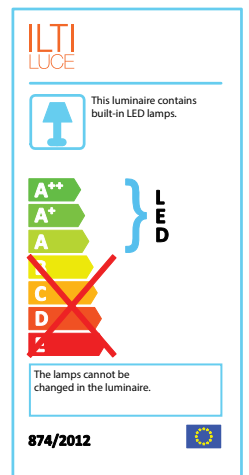
Dimensioni (mm)
Dimensions (mm)



ACCESSORI
ACCESSORIES

CODICI
CODES

12NC	codice/code	Versione/Version	Fascio ottico/beam angle	CCT
910504801270	MPIXQD04417WBO	Q - white	25°	3000K
910504801271	MPIXQD04417NBO	Q - white	25°	4000K
910504801272	MPIXQD04417WNE	Q - black	25°	3000K
910504801273	MPIXQD04417NNE	Q - black	25°	4000K
910504801274	MPIXQD04417WGM	Q - grey	25°	3000K
910504801275	MPIXQD04417NGM	Q - grey	25°	4000K
910504801276	MPIXQD04717WBO	Q - white	40°	3000K
910504801277	MPIXQD04717NBO	Q - white	40°	4000K
910504801278	MPIXQD04717WNE	Q - black	40°	3000K
910504801279	MPIXQD04717NNE	Q - black	40°	4000K
910504801280	MPIXQD04717WGM	Q - grey	40°	3000K
910504801281	MPIXQD04717NGM	Q - grey	40°	4000K
910504801282	MPIXTD04417WBO	T - white	25°	3000K
910504801283	MPIXTD04417NBO	T - white	25°	4000K
910504801284	MPIXTD04417WNE	T - black	25°	3000K
910504801285	MPIXTD04417NNE	T - black	25°	4000K
910504801286	MPIXTD04417WGM	T - grey	25°	3000K
910504801287	MPIXTD04417NGM	T - grey	25°	4000K
910504801288	MPIXTD04717WBO	T - white	40°	3000K
910504801289	MPIXTD04717NBO	T - white	40°	4000K
910504801290	MPIXTD04717WNE	T - black	40°	3000K
910504801291	MPIXTD04717NNE	T - black	40°	4000K
910504801292	MPIXTD04717WGM	T - grey	40°	3000K
910504801293	MPIXTD04717NGM	T - grey	40°	4000K



ILTI LUCE