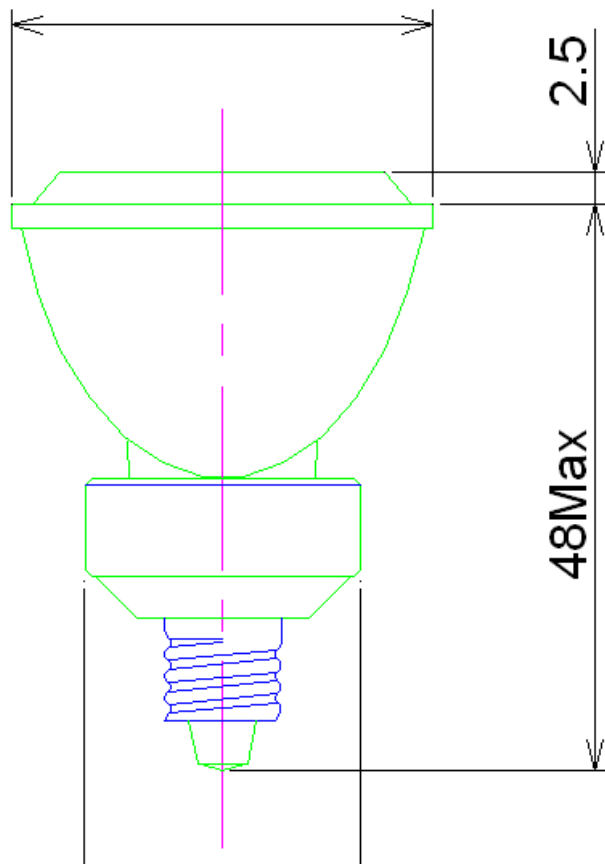


形 式	MASTER LEDspot 4-20W GU4 12V MR11 24D		定 格	4 W		記 事			設 計	2011年3月4日					
構 造			特 性						改 訂						
ガラス球	形 式	-	初 性	ランプ電圧 V	12										
	径 mm	$\phi 34.6 \pm 0.5$		ビーム角度	24D										
口 金	種 類	GU4	特 性	最大光度 【参考】Cd	2700K					580	承認	検 図	設 計	製 図	尺 度
ランプ長さ mm		40max			4000K					700					
定格寿命 h		37000	性	全光束	2700K	140			China						
点灯の向き		任意			4000K	150									
			平均演色評価数 Ra	80	図 番	MASTER LEDspot 4-20W GU4 12V MR11 24D									

34.6±0.5



2.5

48Max

(標準値46.5)

形式	MASTER LEDspot 4-20W EZ10 12V MR11 24D		定格	4 W		記事			設計	2011年4月25日				
構造			特性						改訂					
ガラス球	形式	-	初	ランプ電圧 V	12									
	径 mm	φ 34.6±0.5		光束角度	24D									
口金	種類	EZ10	特	最大光度	2700K					580				
ランプ長さ mm		48max			4000K					700				
定格寿命 h		37000	性	【参考】Cd			承認	検図	設計	製図	尺度			
点灯の向き		任意			全光束	2700K	140			China				
			平均演色評価数 Ra		80	図番		MASTER LEDspot 4-20W EZ10 12V MR11 24D						