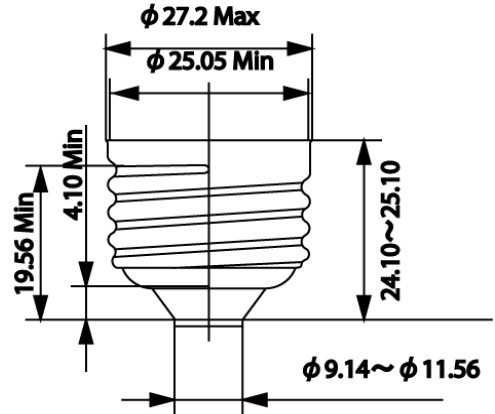
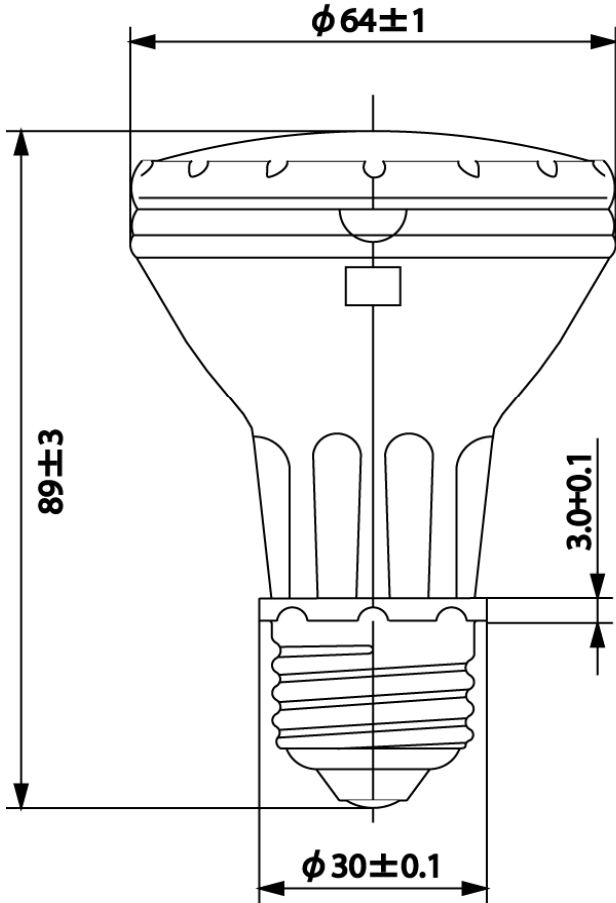
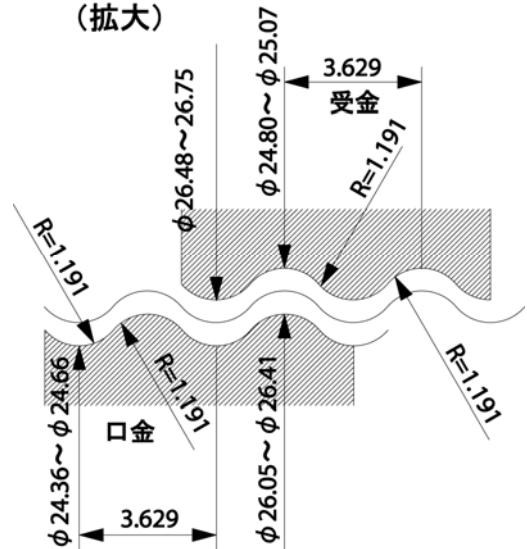


形式	CDM-R 35W/830 PAR30L 10° / 30°		定格	38 W		記事			設計	05年5月31日	
構造			特性			①初特性は100時間点灯時 ②ランプソケットは必ず5kV耐圧品を使用する事。 ③点灯方向が異なると光束や色温度、その他特性が変化する場合があります。			訂	正	
ガラス球	形式	PAR30L	最大光度 cd	ランプ電圧 V	88						
	径 mm	$\phi 97 \text{ Max}$		ランプ電流 A	0.53						
口金	種類	E26	10°	44000							
ランプ長さ mm			30°	7400		承認	検図	設計	製図	尺度	
			特性	光束 Lm	2200	ターンハウト					
				分布温度(参考) K	3000						
				色度座標(参考) x	0.431						
定格寿命 h				色度座標(参考) y	0.400						
点灯の向き				平均演色評価数 Ra	81	図番			CDM-R35W/830PAR30L-1		

E26口金詳細



口金及び受金のねじ部寸法詳細 (拡大)



注意1) 必ず専用電子安定器にてご使用ください。

形式	CDM-R 35W/942 PAR20 10° / 30°		定格	39 W		記事			設計	05年5月31日	
構造			特性			①初特性は 100 時間点灯時 ②ランプソケットは必ず5kV 耐圧品を使用する事。 ③点灯方向が異なると光束や色温度、その他特性が変化する場合があります。			訂正		
ガラス球	形式	PAR20	ランプ電圧 V	88							
	径 mm	φ 65 Max	ランプ電流 A	0.45							
口金	種類	E26	最大光度 cd	10°	21500	承認	検図	設計	製図	尺度	
ランプ長さ mm	92 Max			30°	5000						
初特性			ビーム光束 Lm	2000		ターンハット					
			分布温度(参考) K	4200							
			色度座標(参考) x	0.371							
			色度座標(参考) y	0.366							
定格寿命 h	6000		平均演色評価数 Ra	90		図番	CDM-R35W/942PAR20-1				
点灯の向き	任意										