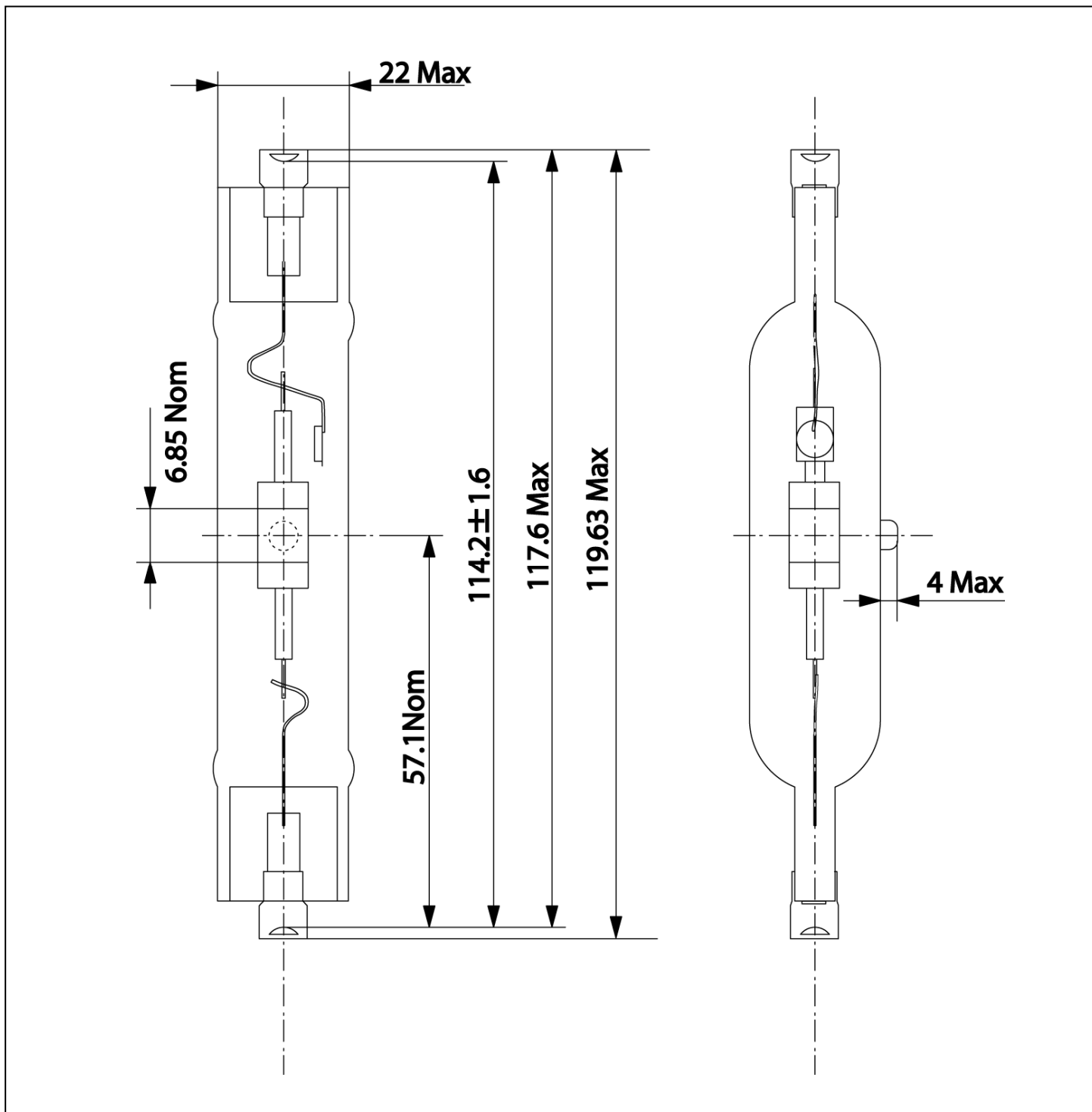


形式	CDM-TD 70W/830		定格	71 W		記事			設計	05年5月31日	
構造			特性			①初特性は100時間点灯時 ②ランプソケットは必ず5kV耐圧品を使用する事。 ③点灯方向が異なると光束や色温度、その他特性が変化する場合があります。			訂正		
ガラス球	形式	T22	初特性	ランプ電圧 V	92						
	径 mm	φ 22 Max		ランプ電流 A	0.97						
口金	種類	Rx7s	特性	全光束 Lm	6500					承認	検図
アーク長 mm		8 Nom		分布温度(参考) K	3000						
ランプ長さ mm		119.63 Max		色度座標(参考) x	0.434						
光中心距離 mm		57.1 ± 1		色度座標(参考) y	0.397						
バルブ仕上げ		クリア		平均演色評価数 Ra	82			ターンハウト			
				定格寿命 h	16000	図番	CDM-TD70W/830-1				
				点灯の向き	水平 ± 45°						



形式	CDM-TD 70W/942		定格	71 W		記事			設計	05年5月31日				
構造			特性			①初特性は 100 時間点灯時 ②ランプソケットは必ず5kV 耐圧品を使用する事。 ③点灯方向が異なると光束や色温度、その他特性が変化する場合があります。			設計					
ガラス球	形式	T22	初特性	ランプ電圧 V	89					承認	検図	設計	製図	尺度
	径 mm	φ 22 Max		ランプ電流 A	0.99									
口金	種類	Rx7s	全光束 Lm	6000										
アーク長 mm		6.85 Nom	特性	分布温度(参考) K	4200	ターナウト								
ランプ長さ mm		119.63 Max		色度座標(参考) x	0.375	図番		CDM-TD70W/942-1						
光中心距離 mm		57.1 ± 1		色度座標(参考) y	0.364	点灯の向き		水平 ± 45°						
バルブ仕上げ		クリア		平均演色評価数 Ra	92									
			定格寿命 h	16000										
			点灯の向き	水平 ± 45°										