

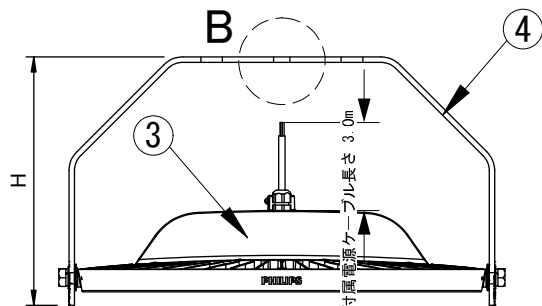
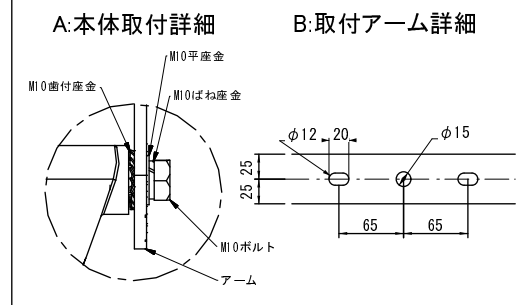
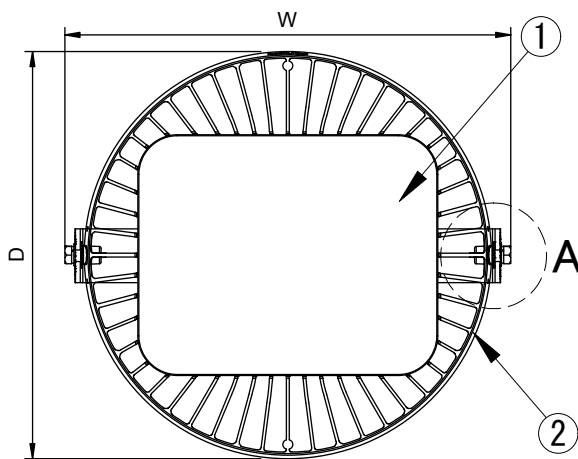
安全に関するご注意

- 本器具は屋外や浴室などの湿度の高い場所には取り付けしないで下さい。絶縁不良による感電、火災の原因となることあります。
- 合板やベニヤなどの柔らかい木材には取り付けしないで下さい。取り付けなどの不備があると落下の原因となることがあります。
- 施工は取扱説明書に従い確実に行ってください。施工に不備があると火災・感電・落下の原因となります。
- 器具の改造および構成部品の交換をしないでください。火災・感電・落下の原因となります。
- 配線する際など電線に張力をかけないでください。断線による感電・火災の原因となります。

使用上の注意

- 前面カバーにかけひび割れの発生しているものは使用しないでください。破損・落下の原因になります。
- 振動のある場所、湾岸隣接地域、腐食性ガスの発生する場所では使用しないでください。火災・感電・落下・錆の原因となります。
- LED110タイプは周囲温度-30℃~50℃以外では使用しないでください。火災、LEDユニット短寿命の原因となります。
- LED160及びLED200タイプは周囲温度-30℃~45℃以外では使用しないでください。火災、LEDユニット短寿命の原因となります。
- PSUタイプは調光コントローラーとの併用はできません
- 照射面側を密閉しないでください。短寿命の原因となります。
- LEDにはバラツキがあるため、同一商品でも商品ごとに発光色・明るさが異なる場合があります。あらかじめご了承ください。
- 点灯中の器具の近くで長時間の作業をしたり器具を直視しないでください。
- 器具の点検や交換が不可能な個所には設置しないでください。

Type	D	W	H
BY698P LED110	379	413	230
BY698P LED160	417	437	250
BY698P LED200	452	473	267



12 NC	型番	定格入力電圧 (V)	周波数 (Hz)	入力電流 (A)	消費電力 (W)	器具光束 (lm)	Ra	色温度 (K)	配光	製品寿命 (h)
911401873299	BY698P LED110/NW PSU WB L3000 JP	120-242	50/60	0.37-0.75	85	11,000	80	4,000	広角	50,000
911401873199	BY698P LED110/CW PSU WB L3000 JP							6,500		
911401873099	BY698P LED160/NW PSU WB L3000 JP			0.52-1.05	120	16,000		4,000		
911401872999	BY698P LED160/CW PSU WB L3000 JP							6,500		
911401872699	BY698P LED200/NW PSU WB L3000 JP			0.67-1.36	155	20,000		4,000		
911401872599	BY698P LED200/CW PSU WB L3000 JP							6,500		
911401872899	BY698P LED200/NW PSU NB L3000 JP							4,000	狭角	
911401872799	BY698P LED200/CW PSU NB L3000 JP						6,500			
911401523431	BY698Z Bracket LED110									
911401523331	BY698Z Bracket LED160									
911401523531	BY698Z Bracket LED200									

オプション：取付アーム BY698P LED110専用

オプション：取付アーム BY698P LED160専用

オプション：取付アーム BY698P LED200専用

6						品名	GreenPerform Highbay G3シリーズ (非調光タイプ)
5					特記	型番	BY 698P シリーズ
4	オプション 取付アーム	鋼材	1		照査 K. Murakami	保護等級	IP65 (屋内仕様)
3	付属ベース	アルミダイカスト	1	-		重量(器具)	LED110 (3.6kg) LED160 (4.2kg) LED200 (4.8kg)
2	灯体	アルミダイカスト	1	-	製図 S. Shinozuka	重量(アーム)	LED110 (1.40kg) LED160 (1.5kg) LED200 (1.6kg)
1	前面カバー	ポリカーボネート	1			作成日	2016年12月07日
部番	部品名	材料	数量	備考			