

PHILIPS

Catálogo General

Lámparas y Balastos

2015 - 2016



Lámparas LED, Consumo y Profesionales
Balastos Eléctricos, Magnéticos y de Emergencia



Contenido



Pág. 6 -13

Lámparas **LED**



Pág. 14 -25

Lámparas **FLUORESCENTES LINEALES**



Pág. 26 -31

Lámparas **FLUORESCENTES COMPACTAS NO INTEGRADAS**



Pág. 32 -37

Lámparas **FLUORESCENTES COMPACTAS INTEGRADAS**



Pág. 38 -53

Lámparas de **ALTA INTENSIDAD DE DESCARGA (HID)**



Pág. 54 -59

Lámparas **HALÓGENAS**



Pág. 60 -65

Lámparas **INCANDESCENTES**



Pág. 66 -99

BALASTROS

Contenido

	Lámparas LED A19 Pág. 8		Lámparas LED A21 Pág. 8		Lámparas LED Decorativas Pág. 8
	Lámparas LED Especialidades Pág. 9		Lámparas LED Lineales Pág. 9		Lámparas LED MR16 Pág. 10
	Lámparas LED PAR Pág. 11		Lámparas LED BR Pág. 12		



Lámparas **LED**

Innovación, versatilidad y eficiencia



Potencia	Clave	Status	Bulbo	Base	Voltaje	Kelvin (CCT)	MOL (mm)	IRC	Vida Útil Promedio	Flujo Luminoso Inicial	Piezas	Comentarios
LED Real Bulb A19 - Atenuable												
6.5W=40W	455741	MTS	A19	E26/E27	120V	2,200-2,700	107	80	25,000	450	4	Nuevo / WarmGlow / NOM
6W=40W	455782	MTS	A19	E26/E27	120V	5,000	107	80	25,000	450	4	NOM
9.50W=60W	455816	MTS	A19	E26/E27	120V	2,200-2,700	107	80	25,000	800	4	Nuevo / WarmGlow / NOM
9W=60W	455873	MTS	A19	E26/E27	120V	5,000	107	80	25,000	800	4	NOM
LED Prince A21 - Atenuable												
15W=75W	432187	MTS	A21	E26/E27	120V	2,700	123	80	25,000	1,145	2	NOM
19W=100W	432211	MTO	A21	E26/E27	120V	2,700	123	80	25,000	1,620	2	NOM
LED SlimStyle A19 - Atenuable												
8W=40W	433128	MTS	A19	E26/E27	120V	2,700	106.6	80	25,000	450	4	SlimStyle / NOM
7W=40W	433136	MTS	A19	E26/E27	120V	5,000	106.6	80	25,000	450	4	SlimStyle / NOM
10.5W=60W	433144	MTS	A19	E26/E27	120V	2,700	106.6	80	25,000	800	4	SlimStyle / NOM
10.5W=60W	433151	MTS	A19	E26/E27	120V	5,000	106.6	80	25,000	800	4	SlimStyle / NOM
LED Classic A19 - ON-OFF												
6.5W=40W	457804	MTS	A19	E26/E27	110-240V	6,500	106.6	80	15,000	600	4	FIDE / NOM
7W=40W	457796	MTS	A19	E26/E27	110-240V	3,000	106.6	80	15,000	600	4	FIDE / NOM
8.5W=60W	457788	MTS	A19	E26/E27	110-240V	6,500	106.6	80	15,000	806	4	HIPOTECA VERDE / FIDE / NOM
9.5W=60W	457770	MTS	A19	E26/E27	110-240V	3,000	106.6	80	15,000	806	4	HIPOTECA VERDE / FIDE / NOM
LED Classic A21 - ON-OFF												
11W=75W	457754	MTS	A21	E26/E27	110-240V	3,000	132	80	15,000	1055	4	HIPOTECA VERDE / FIDE / NOM
11W=75W	457762	MTS	A21	E26/E27	110-240V	6,500	132	80	15,000	1055	4	HIPOTECA VERDE / FIDE / NOM
13W=100W	457747	MTS	A21	E26/E27	110-240V	6,500	132	80	15,000	1400	4	HIPOTECA VERDE / FIDE / NOM
14W=100W	457739	MTS	A21	E26/E27	110-240V	3,000	132	80	15,000	1400	4	HIPOTECA VERDE / FIDE / NOM
LED Decorative A15 - Atenuable												
4.5W=40W	435073	MTS	A15	E12	120V	2,700	83.82	81	25,000	330	4	NUEVO / NOM

Warm Glow: Permite regular la intensidad de luz y su efecto cálido. Hasta ahora, este efecto de atenuación de cálidos sólo estaba disponible en la tecnología halógena y lámparas incandescentes.





Potencia	Clave	Status	Bulbo	Base	Voltaje	Kelvin (CCT)	MOL (mm)	IRC	Vida Útil Promedio	Flujo Luminoso Inicial	Piezas	Comentarios
LED Ambiance Decorativo Tipo A19 - Atenuable												
4.5W=40W	454462	MTS	A19	E26	120V	2,700		80	25,000	330	4	NUEVO / NOM
LED Ambiance Decorativo Tipo G25 - Atenuable												
4.5W=40W	454470	MTS	G25	E26	120V	2,700		80	25,000	330	4	NUEVO / NOM
LED Ambiance Candle - Atenuable												
2.5W=25W	435040	MTS	B13	E12	120V	2,700	104	85	25,000	180	4	NOM
4.5W=40W	435065	MTS	B13	E26/E27	120V	2,700	99.05	85	25,000	330	4	NUEVO / NOM
LED Ambiance Flame - Atenuable												
6.5W=60W	435081	MTS	F15	E26/E27	120V	2,700	111.76	85	25,000	530	4	NOM
LED Cápsulas - ON-OFF												
1.2W=10W	454116	MTO	T3 120D	G4	12V	3,000	60	80	15,000	105	6	NUEVO
LED Tube Essential - ON-OFF (Autobalastro)												
10W=17W	429829	MTS	T8 Frosted	G13	100-277V	4,000	609.6	80	30,000	800	10	
20W=32W	429761	MTS	T8 Frosted	G13	100-277V	4,000	1,219.2	80	30,000	1,600	10	
LED Tube Instant Fit - ON-OFF (Compatible con balastro de Encendido Instantáneo)												
12W=32W	453613	MTS	T8	G13	n/a	5,000	1,219.2	83	40,000	1,650	10	
14.5W=32W	433078	MTS	T8	G13	n/a	4,000	1,219.2	83	40,000	1,600	10	
U-Bent Instant Fit ON-OFF (Compatible con balastro de Encendido Instantáneo)												
16.5W=32W	452664	MTO	U-BENT	G13	n/a	3,000		80	50,000	2,100	10	NUEVO
16.5W=32W	452672	MTO	U-BENT	G13	n/a	3,500		80	50,000	2,100	10	NUEVO
16.5W=32W	452680	MTS	U-BENT	G13	n/a	4,000		80	50,000	2,100	10	NUEVO
16.5W=32W	452698	MTS	U-BENT	G13	n/a	5,000		80	50,000	2,100	10	NUEVO





Potencia	Clave	Status	Bulbo	Base	Voltaje	Kelvin (CCT)	MOL (mm)	IRC	Vida Útil Promedio	Flujo Luminoso Inicial	Intensidad Luminosa (Candelas)	Piezas	Comentarios
LED R111 - Atenuable													
10W=50W	256412	MTS	R111 24D	G53	12V	2,700	60	80	25,000	600	3,200	6	
15W=75W	256453	MTS	R111 24D	G53	12V	2,700	60	80	25,000	830	4,560	6	
LED MR11 - ON-OFF													
3.5W=20W	454157	MTS	MR11 24D	GU4	12V	3,000	41.3	80	25,000	200	620	6	
LED MR16 - Atenuable													
6.5W= 35W	453498	MTS	MR16 36D	GU5.3	12V	3,000	48.26	80	25,000	300		4	
LED MR16 - ON-OFF													
6.5W=50W	291278	MTO	MR16 36D	GU5.3	12V	2,700	48.26	80	25,000	380	1,200	10	
6.5W=50W	291252	MTS	MR16 24D	GU5.3	12V	2,700	48.26	80	25,000	380	2,000	10	
6.5W=50W	291245	MTS	MR16 36D	GU5.3	12V	3,000	48.26	80	25,000	390	1,250	10	
6.5W=50W	291039	MTS	MR16 24D	GU5.3	12V	3,000	48.26	80	25,000	390	2,013	10	
LED MR16 - Atenuable													
7W=50W	433649	MTS	MR16 35D	GU5.3	12V	2,700	50	80	25,000	500	1,300	10	
7W=50W	433656	MTS	MR16 35D	GU5.3	12V	3,000	50	80	25,000	510	1,350	10	
7W=50W	433623	MTO	MR16 24D	GU5.3	12V	2,700	50	80	25,000	500	2,400	10	
7W=50W	433631	MTO	MR16 24D	GU5.3	12V	3,000	50	80	25,000	510	2,500	10	
LED MR16 - Atenuable													
4.5W= 50W	454363	MTS	MR16 25D	GU10	120V	3,000	50.8	85	25,000	315	1,050	6	Tecnología Airflux / NOM
LED MR16 - ON-OFF													
4.5W=50W	453084-001	MTS	MR16 36D	GU10	120V	2,700	50.8	80	15,000	300	750	6	NUEVO / NOM
4.5W=50W	453092	MTS	MR16 36D	GU10	120V	6,500	50.8	80	15,000	370	925	6	NUEVO / NOM

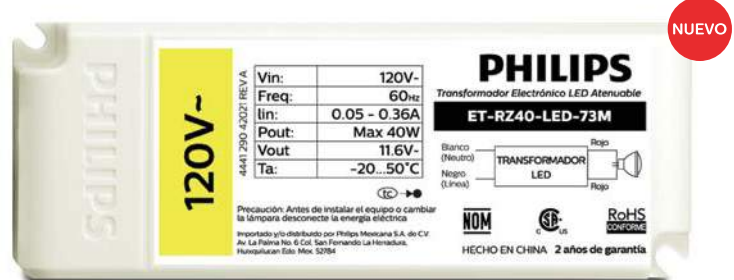


Transformador Electrónico Atenuable para LED

Catálogo	Clave	No. de lámparas	Tipo de Lámpara	Voltaje (V~)	Familia de Balastro	Potencia de línea (W)	Corriente de Línea (A)	PF	% THD	Piezas por caja	Dimensión/ Conexión
ETRZ17LED	259275	1	LED BAJO VOLTAJE (12V)	120V~	RESIDENCIAL	17	<15	0.9	10	48	1/A
ETRZ40LED73M	301275	5 X 4W	LED BAJO VOLTAJE (12V)	120V~	RESIDENCIAL	40	3.1	0.9	<30	48	2/B
		4 X 7.2W									
		5 X 7W									
		3 X 10W									
		5 X 6.5W									



ETRZ17LED
Transformador Atenuable
12V



ETRZ40LED73M
Transformador Atenuable
120V



Potencia	Clave	Status	Bulbo	Base	Voltaje	Kelvin (CCT)	MOL (mm)	IRC	Vida Útil Promedio	Flujo Luminoso Inicial	Intensidad Luminosa (Candelas)	Piezas	Comentarios
LED PAR16 - Atenuable													
6.5W=50W	451864	MTS	PAR16 25D	E26/E27	120V	3,000	50	80	25,000	300	1,050	4	Tecnología Airflux / NOM
LED Retrofit PAR20 Indoor - Atenuable													
8W=50W	426122	MTO	PAR20 25D	E26/E27	120V	2,700	88.9	84	45,000	450	2,300	6	Tecnología Airflux / NOM
8W=50W	426130	MTS	PAR20 25D	E26/E27	120V	3,000	88.9	84	45,000	470	2,400	6	Tecnología Airflux / NOM
LED PAR30S Indoor - Atenuable													
12.5W=75W	435305	MTS	PAR30S 25D	E26/E27	120V	3,000	88.9	80	25,000	900	5,300	6	Tecnología Airflux / NOM
12.5W=60W	435339	MTS	PAR30S 35D	E26/E27	120V	3,000	88.9	80	25,000	900	2,500	6	Tecnología Airflux / NOM
12.5W=60W	435297	MTS	PAR30S 25D	E26/E27	120V	2,700	88.9	80	25,000	850	5,000	6	Tecnología Airflux / NOM
LED PAR30L Indoor - Atenuable													
11W=60W	430974	MTS	PAR30L 36D	E26/E27	120V	2,700	111.76	80	25,000	720		6	Tecnología Airflux / NOM
11W=60W	434984	MTS	PAR30L 25D	E26/E27	120V	3,000	111.76	82	25,000	750		4	Tecnología Airflux / NOM
12W=75W	430165	MTS	PAR30L 36D	E26/E27	120V	3,000	111.76	81	25,000	850		6	Tecnología Airflux / NOM
LED PAR38 Indoor - Atenuable													
13W=90W	430066	MTO	PAR38 25D	E26/E27	120V	2,700	132.08	80	25,000	900	5,300	6	Tecnología Airflux / Single Optic / NOM
13W=90W	430090	MTO	PAR38 36D	E26/E27	120V	2,700	132.08	80	25,000	900	1,980	6	Tecnología Airflux / Single Optic / NOM
15W=90W	434968	MTS	PAR38 25D	E26/E27	120V	3,000	132.08	82	25,000	900	4,200	6	Tecnología Airflux / Single Optic / NOM
17W=120W	435396	MTS	PAR38 25D	E26/E27	120V	3,000	132.08	82	25,000	1250	6,000	6	Tecnología Airflux / Single Optic / NOM
LED PAR38 Indoor - ON-OFF													
13W=75W	429407	MTS	PAR38 25D	E26/E27	120V	3,000	132.08	84	25,000	830	3,200	2	Tecnología Airflux / NOM
LED PAR38 Outdoor - Atenuable													
15W=90W	435008	MTS	PAR38 25D	E26/E27	120V	3,000	132.08	80	25,000	1,200		4	NUEVO / Uso en exteriores / NOM

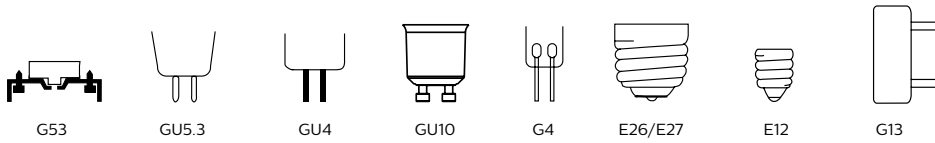




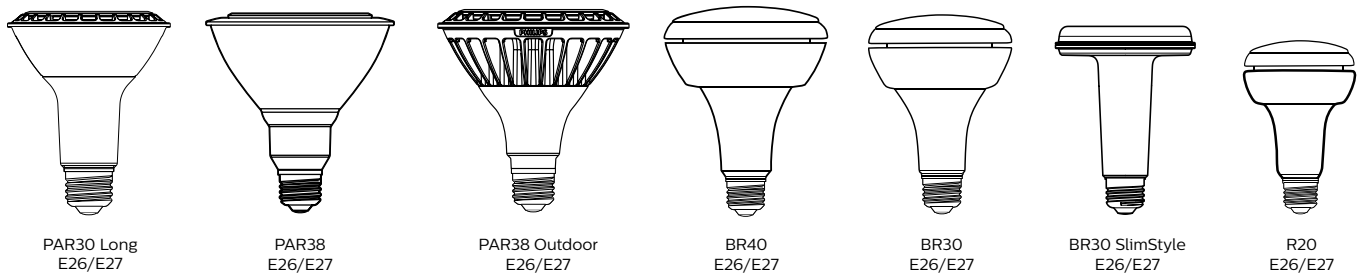
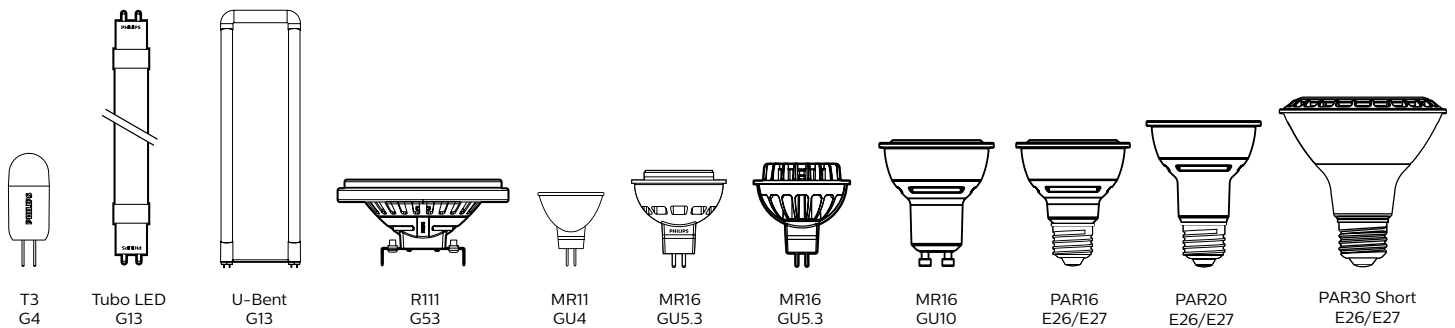
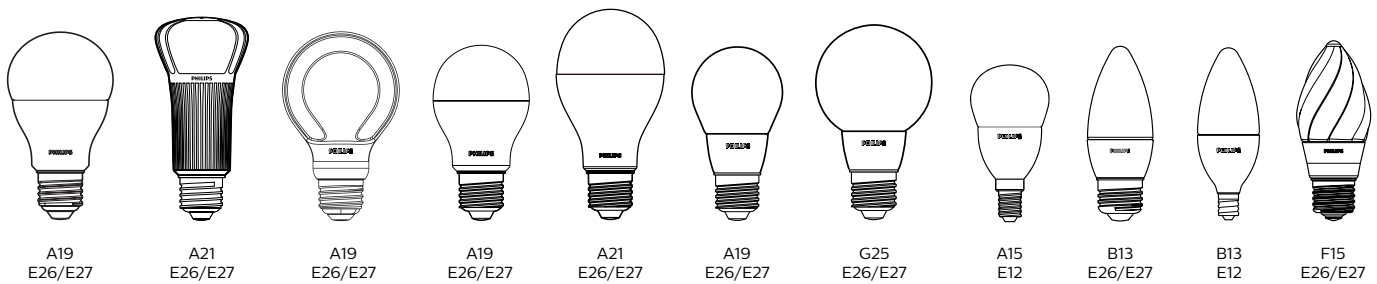
Potencia	Clave	Status	Bulbo	Base	Voltaje	Kelvin (CCT)	MOL (mm)	IRC	Vida Útil Promedio	Flujo Luminoso Inicial	Intensidad Luminosa (Candelas)	Piezas	Comentarios
LED R20 Indoor - Atenuable													
8W=50W	423400	MTS	PAR 25D	E26/E27	120V	2,700	88.9	80	25,000	530	900	2	Tecnología Airflux / NOM
LED BR30 Indoor - Atenuable													
13W=65W	423798	MTO	BR30 90D	E26/E27	120V	2,700	127	80	25,000	730	520	2	Tecnología Airflux / NOM
LED BR30 Indoor - Atenuable Dimtone													
13W=65W	426445	MTO	BR30 90D	E26/E27	120V	2,200-2,700	129.54	83	45,000	730	489	6	Tecnología Airflux / NOM
LED BR30 SlimStyle Indoor - Atenuable													
9.5W=65W	455444	MTS	BR30 90D	E26/E27	120V	2,700	127	90	25,000	650		4	NUEVO / SlimStyle / NOM
LED BR40 Indoor - Atenuable													
14.5W=75W	423756	MTO	BR40 90D	E26/E27	120V	2,700	165.1	80	25,000	800	520	2	Tecnología Airflux / NOM



Tipos de Base



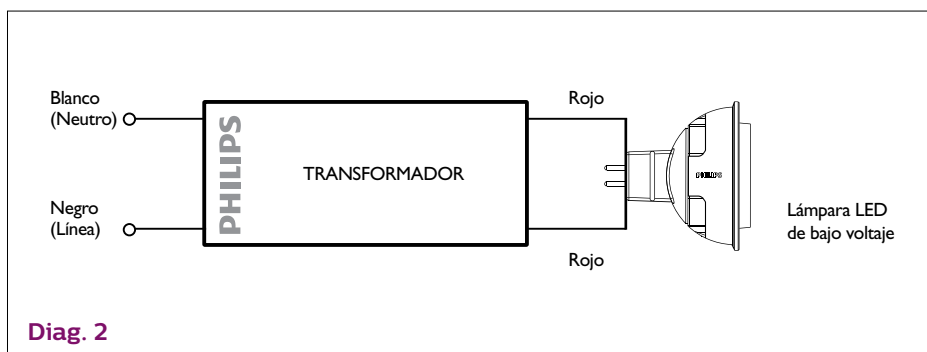
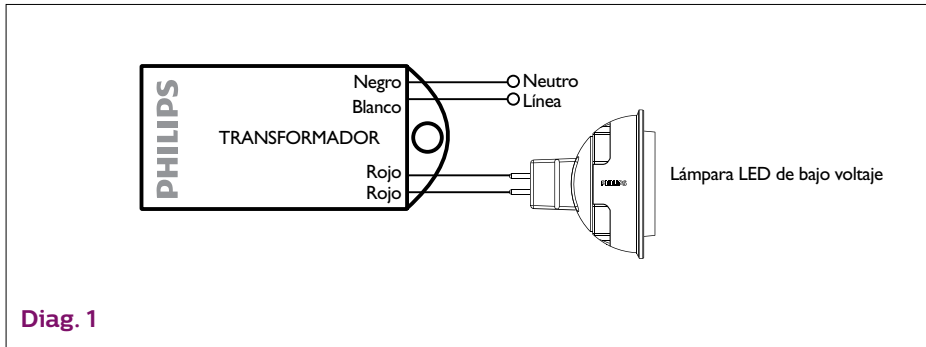
Tipos de Bulbo



Transformador Electrónico Atenuable para LED



Diagramas de Conexión



Dimensiones (pulgadas)

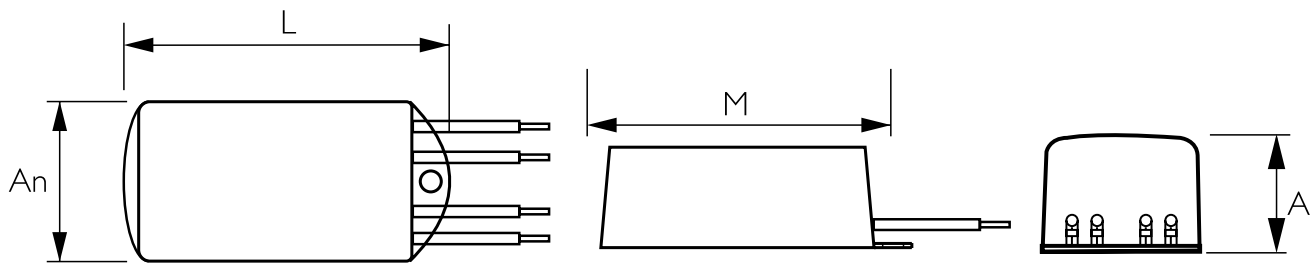


Fig. A

0.96" (A) x 1.49" (An) x 2.99" (L) x 2.83" (M)

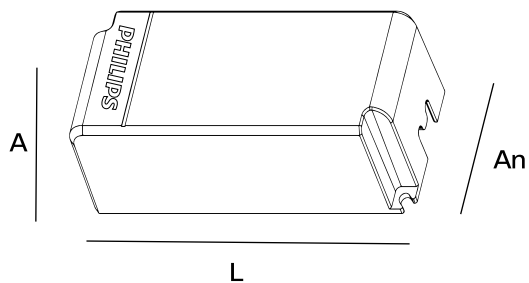











Fig. B

1.08" (A) x 1.49" (An) x 1.36" (L)

Contenido

	Lámparas Fluorescentes Lineales T5 HO Amalgam		Lámparas Fluorescentes Lineales T5 HO ActiViva		Lámparas Fluorescentes Lineales T5 HE Eco
	Pág. 16		Pág. 16		Pág. 16
	Lámparas Fluorescentes Lineales T5 HO Eco		Lámparas Fluorescentes Lineales Essential		Lámparas Fluorescentes Lineales T5 Circulares
	Pág. 17		Pág. 18		Pág. 18
	Lámparas Fluorescentes Lineales T8		Lámparas Fluorescentes Lineales T8 Plus		Lámparas Fluorescentes Lineales T8 Universal
	Pág. 19		Pág. 20		Pág. 20
	Lámparas Fluorescentes Lineales T8 UBent		Lámparas Fluorescentes Lineales T8 Slim Line		
	Pág. 21		Pág. 21		



Lámparas **FLUORESCENTES** **LINEALES**

Eficiencia energética, larga vida útil y sustentabilidad

Fluorescentes Lineales

Potencia	Clave	Status	Bulbo	Base	IRC	Kelvin (CCT)	MOL (mm)	Vida Promedio (ciclos 3 hr) [402]	Vida Promedio (ciclos 12 hr) [403]	Flujo Luminoso Inicial	Flujo Luminoso Promedio	Piezas	Para mayor información consultar las notas al final de este capítulo
----------	-------	--------	-------	------	-----	--------------	----------	-----------------------------------	------------------------------------	------------------------	-------------------------	--------	--

T5 HO Energy Advantage Amalgam (Para Ambientes Extremos: 30°C a 80°C)

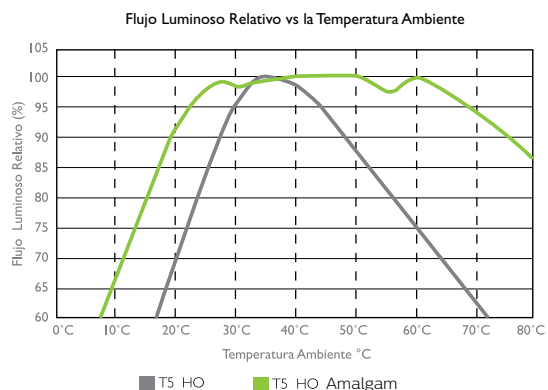
49W	407296	MTO	T5 ø16mm	G5	85	3,500	1,163.2	35,000	40,000	5,000	4,750	40	(400),(401),(412)
49W	407304	MTO	T5 ø16mm	G5	85	4,100	1,163.2	35,000	40,000	5,000	4,750	40	(400),(401),(412)
49W	407528	MTO	T5 ø16mm	G5	85	5,000	1,163.2	35,000	40,000	4,850	4,608	40	(400),(401),(412)

T5 HO ActiViva (Revitalizante: 85% más luz azul que la luz natural)

54W	241273	MTO	T5 ø16mm	G5	80	17,000	1,163.2	25,000	35,000	4,200	3,990	15	(401),(415)
-----	--------	-----	----------	----	----	--------	---------	--------	--------	-------	-------	----	-------------

T5 HE Eco Ahorrador de Energía (Alta Eficacia)

13W=14W	246439	MTO	T5 ø16mm	G5	85	3,000	563.2	35,000	40,000	1,350	1,229	40	(400),(401),(412)
13W=14W	246454	MTS	T5 ø16mm	G5	85	4,000	563.2	35,000	40,000	1,350	1,229	40	(400),(401),(412)
13W=14W	240184	MTS	T5 ø16mm	G5	85	6,500	563.2	35,000	40,000	1,260	1,147	40	(400),(401),(412)
25W=28W	239004	MTO	T5 ø16mm	G5	85	3,000	1,163.2	35,000	40,000	2,900	2,639	40	(400),(401),(412)
25W=28W	239012	MTS	T5 ø16mm	G5	85	4,000	1,163.2	35,000	40,000	2,900	2,639	40	(400),(401),(412)
25W=28W	246363	MTS	T5 ø16mm	G5	85	6,500	1,163.2	35,000	40,000	2,700	2,457	40	(400),(401),(412)



Fluorescentes Lineales

Potencia	Clave	Status	Bulbo	Base	IRC	Kelvin (CCT)	MOL (mm)	Vida Promedio (ciclos 3 hr) [402]	Vida Promedio (ciclos 12 hr) [403]	Flujo Luminoso Inicial	Flujo Luminoso Promedio	Piezas	Para mayor información consultar las notas al final de este capítulo
T5 HO (Alta Salida Luminosa)													
24W	211615	MTO	T5 ø16mm	G5	85	3,000	563.2	25,000	35,000	1,950	1,814	40	NUEVO (400),(401),(412)
24W	211631	MTS	T5 ø16mm	G5	85	4,000	563.2	25,000	35,000	1,950	1,814	40	NUEVO (400),(401),(412)
T5 HO Eco Ahorrador de Energía (Alta Salida Luminosa)													
49W=54W	239020	MTO	T5 ø16mm	G5	85	3,000	1,163.2	35,000	40,000	5,000	4,650	40	(400),(401),(412)
49W=54W	239038	MTS	T5 ø16mm	G5	85	4,000	1,163.2	35,000	40,000	5,000	4,650	40	(400),(401),(412)
49W=54W	246322	MTS	T5 ø16mm	G5	85	6,500	1,163.2	35,000	40,000	4,750	4,418	40	(400),(401),(412)
73W=80W	239046	MTO	T5 ø16mm	G5	85	3,000	1,463.2	35,000	40,000	7,000	6,510	40	(400),(401),(412)
73W=80W	239053	MTO	T5 ø16mm	G5	85	4,000	1,463.2	35,000	40,000	7,000	6,510	40	(400),(401),(412)
73W=80W	255935	MTO	T5 ø16mm	G5	85	6,500	1,463.2	35,000	40,000	6,650	6,185	40	(400),(401),(412)
T5 HO Energy Advantage Ahorrador Energía (Alta Salida Luminosa)													
44W	417816	MTO	T5 ø16mm	G5	85	3,500	1,163.2	35,000	40,000	4,520	4,145	40	(400),(401),(412)
44W	417824	MTO	T5 ø16mm	G5	85	4,100	1,163.2	35,000	40,000	4,520	4,145	40	(400),(401),(412)
44W	417832	MTO	T5 ø16mm	G5	85	5,000	1,163.2	35,000	40,000	4,300	3,943	40	(400),(401),(412)



Fluorescentes Lineales

Potencia	Clave	Status	Bulbo	Base	IRC	Kelvin (CCT)	MOL (mm)	Vida Promedio (ciclos 3 hr) [402]	Vida Promedio (ciclos 12 hr) [403]	Flujo Luminoso Inicial	Flujo Luminoso Promedio	Piezas	Para mayor información consultar las notas al final de este capítulo
----------	-------	--------	-------	------	-----	--------------	----------	-----------------------------------	------------------------------------	------------------------	-------------------------	--------	--

T5 HE Essential (Alta Eficacia)

14W	242842	MTO	T5 ø16mm	G5	80	3000	563.2	25,000	35,000	1,269	1,199	40	(401),(412)
14W	242818	MTS	T5 ø16mm	G5	80	4000	563.2	25,000	35,000	1,269	1,199	40	(401),(412)
14W	242792	MTO	T5 ø16mm	G5	80	6,500	563.2	25,000	35,000	1,184	1,119	40	(401),(412)
28W	242826	MTO	T5 ø16mm	G5	80	3,000	1,163.2	25,000	35,000	2,726	2,576	40	(401),(412)
28W	242784	MTS	T5 ø16mm	G5	80	4,000	1,163.2	25,000	35,000	2,726	2,576	40	(401),(412)
28W	242800	MTO	T5 ø16mm	G5	80	6,500	1,163.2	25,000	35,000	2,538	2,398	40	(401),(412)

T5 HO Essential (Alta Salida Luminosa)

54W	294231	MTO	T5 ø16mm	G5	80	3,000	1,163.2	25,000	35,000	4,620	4,343	40	(401),(412)
54W	204420	MTS	T5 ø16mm	G5	80	4,000	1,163.2	25,000	35,000	4,620	4,343	40	(401),(412)
54W	259630	MTO	T5 ø16mm	G5	80	5,000	1,163.2	25,000	35,000	4,620	4,343	40	(401),(412)
54W	240010	MTO	T5 ø16mm	G5	80	6,500	1,163.2	25,000	35,000	4,340	4,080	40	(401),(412)

T5 Circulares

22W	166017	MTO	T5 ø16mm	2GX13	85	3,000	220.0	16,000	n/d	1,800	1,530	10	(401),(415)
22W	166009	MTO	T5 ø16mm	2GX13	85	4,000	220.0	16,000	n/d	1,800	1,530	10	(401),(415)
55W	165936	MTO	T5 ø16mm	2GX13	85	3,000	293.0	16,000	n/d	4,200	3,570	10	(401),(415)
55W	165928	MTO	T5 ø16mm	2GX13	85	4,000	293.0	16,000	n/d	4,200	3,570	10	(401),(415)



Fluorescentes Lineales

Potencia	Clave	Status	Bulbo	Base	IRC	Kelvin (CCT)	MOL (mm)	Vida Promedio (ciclos 3 hr) [402]	Vida Promedio (ciclos 12 hr) [403]	Flujo Luminoso Inicial	Flujo Luminoso Promedio	Piezas	Para mayor información consultar las notas al final de este capítulo
T8 Energy Advantage													
25W	282046	MTO	T8 ø26mm	G13	85	3,000	1213.6	30,000	36,000	2,500	2,450	30	(400),(401),(412)
25W	282095	MTO	T8 ø26mm	G13	85	3,500	1213.6	30,000	36,000	2,500	2,450	30	(400),(401),(412)
25W	280784	MTS	T8 ø26mm	G13	85	4,100	1213.6	30,000	36,000	2,500	2,450	30	(400),(401),(412)
25W	280792	MTO	T8 ø26mm	G13	82	5,000	1213.6	30,000	36,000	2,400	2,352	30	(400),(401),(412)
28W	281014	MTO	T8 ø26mm	G13	85	3,000	1213.6	30,000	36,000	2,725	2,643	30	(400),(401),(412)
28W	281022	MTO	T8 ø26mm	G13	85	3,500	1213.6	30,000	36,000	2,725	2,643	30	(400),(401),(412)
28W	281030	MTS	T8 ø26mm	G13	85	4,100	1213.6	30,000	36,000	2,725	2,643	30	(400),(401),(412)
28W	281055	MTO	T8 ø26mm	G13	82	5,000	1213.6	30,000	36,000	2,675	2,595	30	(400),(401),(412)
T8 Extra Long Life / Energy Advantage													
25W	281212	MTO	T8 ø26mm	G13	85	3,000	1213.6	36,000	40,000	2,425	2,377	30	(400),(401),(412)
25W	281220	MTO	T8 ø26mm	G13	85	3,500	1213.6	36,000	40,000	2,425	2,377	30	(400),(401),(412)
25W	281238	MTO	T8 ø26mm	G13	85	4,100	1213.6	36,000	40,000	2,425	2,377	30	(400),(401),(412)
25W	281253	MTO	T8 ø26mm	G13	82	5,000	1213.6	36,000	40,000	2,325	2,279	30	(400),(401),(412)
T8 Extra Long Life													
32W	281154	MTO	T8 ø26mm	G13	85	3,500	1213.6	36,000	40,000	2,950	2,803	30	(401),(412)
32W	281162	MTO	T8 ø26mm	G13	85	4,100	1213.6	36,000	40,000	2,950	2,803	30	(401),(412)
T8 Advantage													
17W	281303	MTO	T8 ø26mm	G13	85	3,000	609.6	24,000	30,000	1,500	1,455	30	(401),(412)
17W	281311	MTO	T8 ø26mm	G13	85	3,500	609.6	24,000	30,000	1,500	1,455	30	(401),(412)
17W	281329	MTO	T8 ø26mm	G13	85	4,100	609.6	24,000	30,000	1,500	1,455	30	(401),(412)



Fluorescentes Lineales

Potencia	Clave	Status	Bulbo	Base	IRC	Kelvin (CCT)	MOL (mm)	Vida Promedio (ciclos 3 hr) [402]	Vida Promedio (ciclos 12 hr) [403]	Flujo Luminoso Inicial	Flujo Luminoso Promedio	Piezas	Para mayor información consultar las notas al final de este capítulo
T8 Plus													
17W	280933	MTS	T8 ø26mm	G13	85	3,000	609.6	30,000	36,000	1,400	1,330	30	(401),(412)
17W	280941	MTO	T8 ø26mm	G13	85	3,500	609.6	30,000	36,000	1,400	1,330	30	(401),(412)
17W	280958	MTS	T8 ø26mm	G13	85	4,100	609.6	30,000	36,000	1,400	1,330	30	(401),(412)
17W	281931	MTS	T8 ø26mm	G13	85	6,500	609.6	30,000	36,000	1,400	1,330	30	(401),(412)
25W	280974	MTS	T8 ø26mm	G13	85	3,000	914.4	30,000	36,000	2,225	2,114	30	(401),(412)
25W	280982	MTO	T8 ø26mm	G13	85	3,500	914.4	30,000	36,000	2,225	2,114	30	(401),(412)
25W	280990	MTO	T8 ø26mm	G13	85	4,100	914.4	30,000	36,000	2,225	2,114	30	(401),(412)
32W	281659	MTO	T8 ø26mm	G13	85	3,000	1,213.6	30,000	36,000	2,950	2,803	30	(401),(412)
32W	281675	MTO	T8 ø26mm	G13	85	3,500	1,213.6	30,000	36,000	2,950	2,803	30	(401),(412)
32W	281790	MTS	T8 ø26mm	G13	85	4,100	1,213.6	30,000	36,000	2,950	2,803	30	(401),(412)
32W	281816	MTS	T8 ø26mm	G13	82	5,000	1,213.6	30,000	36,000	2,850	2,708	30	(401),(412)
32W	281816	MTS	T8 ø26mm	G13	85	5,000	1,213.6	30,000	36,000	2,950	2,803	30	(401),(412)
32W	281964	MTO	T8 ø26mm	G13	82	6,500	1,213.6	30,000	36,000	2,750	2,613	30	(401),(412)
T8 Universal													
17W	281899	MTS	T8 ø26mm	G13	85	4,100	609.6	24,000	30,000	1,350	1,283	30	(401),(412)
25W	281907	MTS	T8 ø26mm	G13	85	3,500	914.4	24,000	30,000	2,150	2,043	30	(401),(412)
25W	281915	MTS	T8 ø26mm	G13	85	4,100	914.4	24,000	30,000	2,150	2,043	30	(401),(412)
32W	281519	MTS	T8 ø26mm	G13	85	3,000	1,213.6	24,000	30,000	2,850	2,708	30	(401),(412)
32W	281535	MTS	T8 ø26mm	G13	85	3,500	1,213.6	24,000	30,000	2,850	2,708	30	(401),(412)
32W	281550	MTS	T8 ø26mm	G13	85	4,100	1,213.6	24,000	30,000	2,850	2,708	30	(401),(412)
32W	281568	MTS	T8 ø26mm	G13	82	5,000	1,213.6	24,000	30,000	2,850	2,708	30	(401),(412)
T8 Deluxe													
32W	209056	MTO	T8 ø26mm	G13	98	5,000	1,213.6	20,000	25,000	2,000	1,860	25	(401),(415)



Fluorescentes Lineales

Potencia	Clave	Status	Bulbo	Base	IRC	Kelvin (CCT)	MOL (mm)	Vida Promedio (ciclos 3 hr) [402]	Vida Promedio (ciclos 12 hr) [403]	Flujo Luminoso Inicial	Flujo Luminoso Promedio	Piezas	Para mayor información consultar las notas al final de este capítulo
T8 TLD (Sistema Europeo)													
36W	245985	MTO	T8 ø26mm	G13	85	4,000	1,213.6	20,000	25,000	3,350	3,183	25	(401),(412)
58W	246009	MTO	T8 ø26mm	G13	85	4,000	1,514.2	20,000	25,000	5,200	4,940	25	(401),(412)
70W	291864	MTO	T8 ø26mm	G13	85	4,000	1,778.0	20,000	25,000	6,200	5,890	25	(401),(412)
T8 Energy Advantage U Bent 6"													
25W	204230	MTS	T8 ø26mm	G13	85	4,100	574	24,000	30,000	2400	2330	20	(401), (412)
25W	204248	MTS	T8 ø26mm	G13	85	5,000	574	24,000	30,000	2350	2280	20	(401), (412)
T8 Universal U Bent 1 5/8"													
29W	226753	MTO	T8 ø26mm	G13	85	3,000	560.3	20,000	24,000	2,750	2,500	15	NUEVO (401), (412)
29W	226779	MTO	T8 ø26mm	G13	85	4,000	560.3	20,000	24,000	2,750	2,500	15	NUEVO (401), (412)
T8 Plus (Slim Line)													
59W	236851	MTS	T8 ø26mm	Fa8	86	4,100	2,438.4	24,000	30,000	5,900	5,487	25	(401),(412)
59W	236869	MTS	T8 ø26mm	Fa8	86	5,000	2,438.4	24,000	30,000	5,780	5,375	25	(401),(412)
T8 HO Plus (Alta Salida Luminosa)													
86W	236885	MTS	T8 ø26mm	R17d	85	4,100	2,438.4	24,000	30,000	8,200	7,626	25	(401),(412)
T8 Slim Line (Compatibles con Balastos T12 Electrónicos)													
30W=39W	426858	MTS	T8 ø26mm	Fa8	82	4,100	1,163.2	15,000	20,000	2,675	2,541	25	(401), (412)
30W=39W	426841	MTS	T8 ø26mm	Fa8	82	6,500	1,163.2	15,000	20,000	2,575	2,446	25	(401), (412)
60W=75W	427070	MTS	T8 ø26mm	Fa8	82	4,100	2,438.4	15,000	20,000	5,900	5,650	25	(401), (412)
60W=75W	427021	MTS	T8 ø26mm	Fa8	82	6,500	2,438.4	15,000	20,000	5,605	5,370	25	(401), (412)
TLE Circular													
22W	110320	MTS	T9 ø29mm	G10q	79	5,400	203.2	12,000	n/a	675	574	20	(401),(415)
32W	110676	MTS	T9 ø29mm	G10q	79	5,400	303.5	12,000	n/a	1,300	1,105	20	(401),(415)



T8 TLD
G13



T8 U Bent 6"
G13



T8 U Bent 1 5/8"
G13



T8
Fa8



T8
R17d



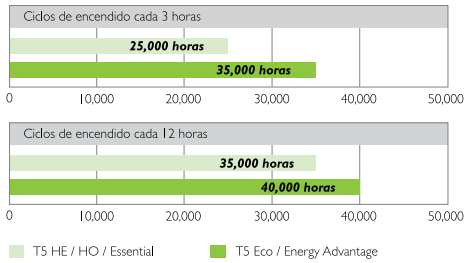
TLE
G10q

Fluorescentes Lineales

Vida Útil Promedio



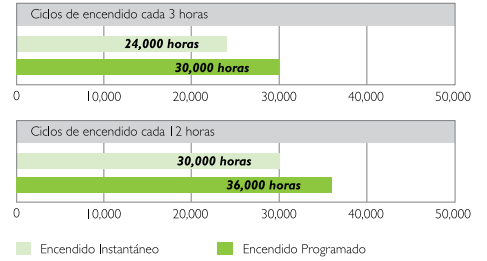
Lámparas T5 HO / HE / Essential / Eco / Energy Advantage
Encendido Programado



T5
G5



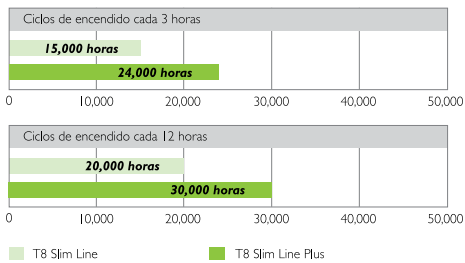
Lámparas T8 Advantage / Universal



T8
G13



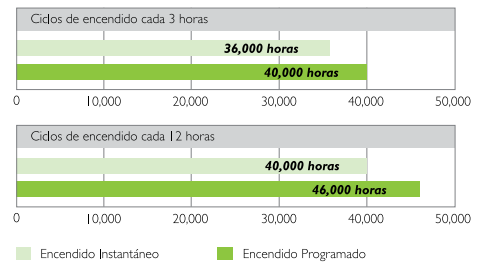
Lámparas T8 Slim Line Plus / Slim Line
Encendido Instantáneo



T8
Fa8



Lámparas T8 Extra Long Life



T8
G13



Lámparas T8 Plus / Energy Advantage



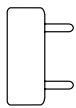
T8
G13

Fluorescentes Lineales

Tipos de Base



G5/GX5



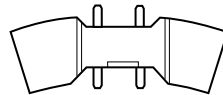
G13



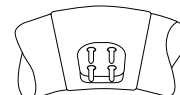
R17d



Fa8



2GX13



G10q

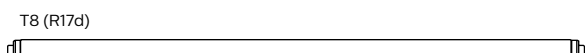
Tipos de Bulbo



T5 (G5)



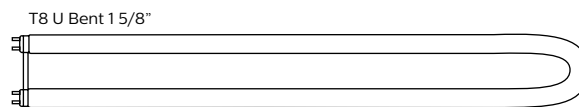
T8 (G13)



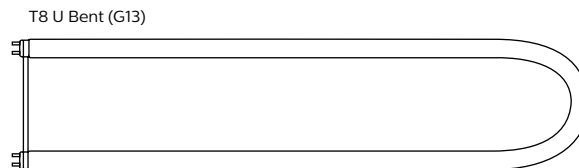
T8 (R17d)



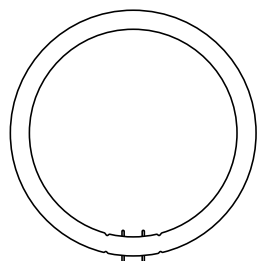
T8 Slim Line (Fa8)



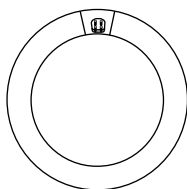
T8 U Bent 1 5/8"



T8 U Bent (G13)



T5 (2GX13)



TLE (G10q)

Fluorescentes Lineales

Comentarios Adicionales

- (400)** Producto ahorrador de energía.
- (401)** Lámparas con el más bajo contenido de mercurio de la industria (T5 1.4 mg y T8 1.7 mg).
- (402)** La vida útil promedio es obtenida luego de medir un grupo representativo de lámparas bajo condiciones controladas en un laboratorio y con ciclos de encendido de 3 horas en sistemas de encendido instantáneo. Esta se define cuando el 50% de la muestra medida sobrevive a la prueba.
- (403)** La vida útil promedio es obtenida luego de medir un grupo representativo de lámparas bajo condiciones controladas en un laboratorio y con ciclos de encendido de 12 horas en sistemas de encendido instantáneo. Esta se define cuando el 50% de la muestra medida sobrevive a la prueba.
- (404)** Flujo luminoso inicial medido a las primeras 100 horas de operación de la lámpara.
- (405)** Flujo luminoso promedio medido al 40% de la vida útil de la lámpara.
- (406)** Longitud en milímetros medida desde el punto más bajo (base) hasta la parte más alta de la lámpara.
- (412)** Producto certificado bajo la Norma Oficial Mexicana NOM-028-ENER-2010
- (415)** Producto exento de la Norma Oficial Mexicana NOM-028-ENER-2010

Contenido

	Lámparas Fluorescentes Compactas No Integradas PL S 2 pines Pág. 28		Lámparas Fluorescentes Compactas No Integradas PL C Pág. 28		Lámparas Fluorescentes Compactas No Integradas PL C 4 pines Pág. 28
	Lámparas Fluorescentes Compactas No Integradas PL L Pág. 29		Lámparas Fluorescentes Compactas No Integradas PL T EA Pág. 29		Lámparas Fluorescentes Compactas No Integradas PL T 4 pines Pág. 29



Lámparas FLUORESCENTES COMPACTAS NO INTEGRADAS

Eficacia, confiabilidad y desempeño

Fluorescentes Compactas No Integradas (PL)

Potencia	Clave	Status	Bulbo	Base	IRC	Kelvin (CCT)	MOL (mm)	Vida Promedio (horas)	Flujo Luminoso Inicial	Flujo Luminoso Promedio	Eficiencia Luminosa	Piezas	Comentarios
----------	-------	--------	-------	------	-----	--------------	----------	-----------------------	------------------------	-------------------------	---------------------	--------	-------------

PL S (Short) 2 Pines

7W	271676	MTO	1U	G23	82	2,700	135.0	10,000	400	360	57	10	
7W	271759	MTS	1U	G23	82	4,000	135.0	10,000	400	360	57	10	
9W	271684	MTO	1U	G23	82	2,700	167.0	10,000	600	540	67	10	
9W	271692	MTS	1U	G23	82	4,000	167.0	10,000	600	540	67	10	
13W	271700	MTO	1U	GX23	82	2,700	178.2	10,000	825	740	63	10	
13W	271718	MTS	1U	GX23	82	4,000	178.2	10,000	825	740	63	10	
13W	271726	MTS	1U	GX23	82	5,000	178.2	10,000	825	740	63	10	

PL C (Cluster) 2 Pines

13W	165019	MTS	2U	GX23-2	82	2,700	117.5	10,000	860	735	66	50	
13W	164995	MTS	2U	GX23-2	82	4,000	117.5	10,000	860	735	66	10	
26W	163963	MTS	2U	G24d3	82	2,700	171.4	10,000	1,800	1,545	69	50	
26W	163949	MTS	2U	G24d3	82	4,000	171.4	10,000	1,800	1,545	69	50	

PL C (Cluster) Energy Advantage 4 Pines

14W=18W	220343	MTO	2U	G24q3	82	2,700	163.9	12,000	1,100	946	68	10	Producto Ahorrador de Energia.
14W=18W	220418	MTO	2U	G24q3	82	4,100	163.9	12,000	1,100	946	68	10	Producto Ahorrador de Energia.
21W=26W	220426	MTO	2U	G24q3	82	2,700	163.9	12,000	1,600	1,375	76	10	Producto Ahorrador de Energia.
21W=26W	220483	MTO	2U	G24q3	82	4,100	163.9	12,000	1,600	1,375	76	10	Producto Ahorrador de Energia.

PL C (Cluster) 4 Pines

13W	164038	MTS	2U	G24q1	82	4,000	131.8	12,000	900	775	69	50	
26W	163931	MTS	2U	G24q3	82	2,700	163.9	12,000	1,800	1,550	69	50	
26W	163923	MTS	2U	G24q3	82	3,000	163.9	12,000	1,800	1,550	69	50	
26W	163915	MTS	2U	G24q3	82	4,000	163.9	12,000	1,800	1,550	69	10	



PL S
2 Pines



PL C
2 Pines



PL C
4 Pines

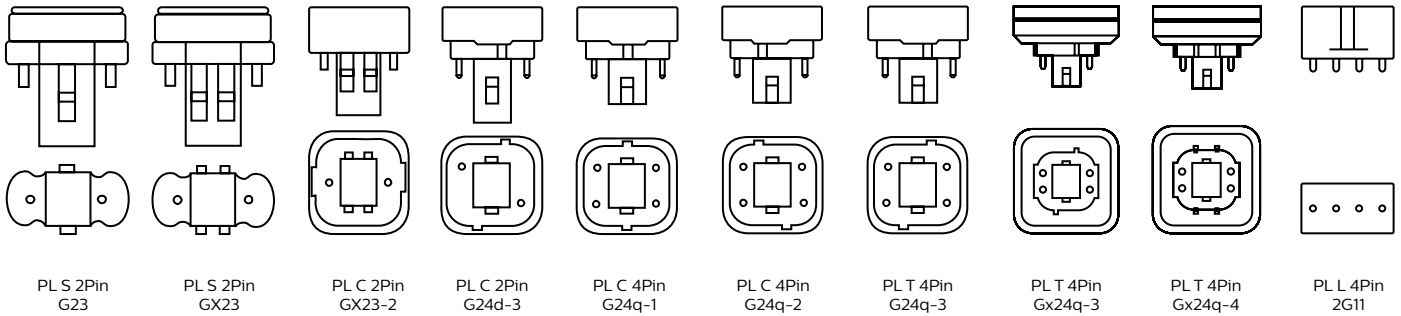
Fluorescentes Compactas No Integradas (PL)

Potencia	Clave	Status	Bulbo	Base	IRC	Kelvin (CCT)	MOL (mm)	Vida Promedio (horas)	Flujo Luminoso Inicial	Flujo Luminoso Promedio	Eficiencia Luminosa	Piezas	Comentarios
PL L (Long) Energy Advantage 4 Pines													
25W=40W	209130	MTO	2U Long	2G11	82	3,000	571.6	24,000	2,600	2,470	104	25	Producto Ahorrador de Energia
25W=40W	209155	MTO	2U Long	2G11	82	4,100	571.6	24,000	2,600	2,470	104	25	Producto Ahorrador de Energia
PL L (Long) 4 Pines													
36W	345116	MTO	2U Long	2G11	82	3,000	416.6	15,000	2,900	2,610	81	25	
36W	345132	MTS	2U Long	2G11	82	4,000	416.6	15,000	2,900	2,610	81	25	
40W	300426	MTO	2U Long	2G11	82	3,000	541.6	15,000	3,500	3,220	88	25	
40W	300442	MTS	2U Long	2G11	82	4,000	541.6	15,000	3,500	3,220	88	25	
PL T (Triple) Energy Advantage 4 Pines													
27W=32W	220210	MTO	6U	GX24q3	82	3,000	138.7	16,000	1,875	1,725	69	10	Producto Ahorrador de Energia
27W=32W	220244	MTO	6U	GX24q3	82	4,100	138.7	16,000	1,875	1,725	69	10	Producto Ahorrador de Energia
33W=42W	220269	MTO	6U	GX24q4	82	3,000	160.7	16,000	2,615	2,400	79	10	Producto Ahorrador de Energia
33W=42W	220293	MTO	6U	GX24q4	82	4,100	160.7	16,000	2,615	2,400	79	10	Producto Ahorrador de Energia
PL T (Triple) 4 Pines													
26W	152298	MTO	6U	GX24q3	82	3,000	126.7	13,000	1,800	1,530	69	50	
26W	152306	MTO	6U	GX24q3	82	4,000	126.7	13,000	1,800	1,530	69	50	
32W	152314	MTO	6U	GX24q3	82	3,000	138.7	13,000	2,400	2,040	75	50	
32W	152322	MTS	6U	GX24q3	82	4,000	138.7	13,000	2,400	2,040	75	10	
42W	152330	MTS	6U	GX24q4	82	3,000	160.7	13,000	3,200	2,720	76	50	
42W	152264	MTS	6U	GX24q4	82	4,000	160.7	13,000	3,200	2,720	76	50	
57W	239962	MTO	6U	GX24q5	82	4,000	197.7	13,000	4,300	3,741	75	50	

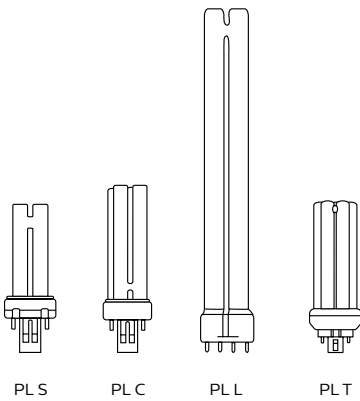


Fluorescentes Compactas No Integradas (PL)

Tipos de Base



Tipos de Bulbo



Contenido

	Lámparas Fluorescentes Compactas Integradas MiniTwister T2 Pág. 34		Lámparas Fluorescentes Compactas Integradas Twister T2 Pág. 34		Lámparas Fluorescentes Compactas Integradas Twister Sensor Pág. 35
	Lámparas Fluorescentes Compactas Integradas Twister GU24 Pág. 35		Lámparas Fluorescentes Compactas Integradas Twister High Lumen Pág. 35		Lámparas Fluorescentes Compactas Integradas Anti Insecto Pág. 35
	Lámparas Fluorescentes Compactas Integradas DecoGlobo Pág. 35		Lámparas Fluorescentes Compactas Integradas Twister Party Pág. 36		



Lámparas FLUORESCENTES COMPACTAS INTEGRADAS

Versátiles, compactas y eficientes

Fluorescentes Compactas Integradas

Potencia	Clave	Status [500]	Equivalencia	Bulbo	Base	Voltaje	Kelvin (CCT)	MOL (mm)	Vida Útil (horas)	Flujo Luminoso Inicial	Eficacia Luminosa (Lm/W)	Piezas	Para mayor información consultar las notas al final de este capítulo
----------	-------	--------------	--------------	-------	------	---------	--------------	----------	-------------------	------------------------	--------------------------	--------	--

Ahorrradores de Energía Mini Twister T2

E26/E27	429738	MTS	= 25W	T2	E26/E27	127V	6,500	72	12,000	260	52	12	(500), (506)
5W	429720	MTS	= 25W	T2	E26/E27	127V	2,700	72	12,000	290	58	12	(500), (506)
9W	279646	MTS	= 40W	T2	E26/E27	127V	6,500	82.5	12,000	480	53	12	(500), (506)
9W	279653	MTS	= 40W	T2	E26/E27	127V	2,700	82.5	12,000	500	56	12	(500), (506)
13W	279703	MTS	= 70W	T2	E26/E27	127V	6,500	94.5	12,000	810	62	12	(500), (506)
13W	279679	MTS	= 70W	T2	E26/E27	127V	2,700	94.5	12,000	840	65	12	(500), (506)
18W	279687	MTS	= 90W	T2	E26/E27	127V	6,500	107	12,000	1,200	67	12	(500), (506)
18W	279729	MTS	= 90W	T2	E26/E27	127V	2,700	107	12,000	1,250	69	12	(500), (506)
23W	279745	MTS	= 100W	T2	E26/E27	127V	6,500	115	12,000	1,500	65	12	(500), (506)
23W	279737	MTS	= 75W	T2	E26/E27	127V	2,700	115	12,000	1,600	70	12	(500), (506)
26W	434266	MTS	= 120W	T2	E26/E27	127V	6,500	123	12,000	1,700	65	12	NUEVO (500), (506)
26W	434258	MTS	= 120W	T2	E26/E27	127V	2,700	123	12,000	1,800	69	12	NUEVO (500), (506)

Ahorrradores de Energía EcoHome Twister T2

15W	454884	MTS	= 60W	T2	E26/E27	127V	6,500	94.5	8,000	840	56	8	NUEVO (500), (506)
20W	434910-	MTS	= 75W	T2	E26/E27	127V	6,500	107	8,000	1,180	59	8	(500), (506)
23W	454850	MTS	= 100W	T2	E26/E27	127V	6,500	115	8,000	1,380	60	8	NUEVO (500), (506)
26W	454868	MTS	= 120W	T2	E26/E27	127V	6,500	123	10,000	1,700	65	8	NUEVO (500), (506)

Ahorrradores de Energía Essential Sticks

11W	434803	MTS	= 40W	T3	E26/E27	127V	6,500	160	8,000	620	56	6	NUEVO (500), (506)
14W	434811	MTS	= 60W	T3	E26/E27	127V	6,500	180	8,000	810	58	6	NUEVO (500), (506)



Fluorescentes Compactas Integradas

Potencia Clave Status [500] Equivalencia Bulbo Base Voltaje Kelvin (CCT) MOL (mm) Vida Útil (horas) Flujo Luminoso Inicial Eficacia Luminosa (Lm/W) Piezas Para mayor información consultar las notas al final de este capítulo

Ahorrradores de Energía Twister GU24

18W	457390	MTS	= 75W	T2	GU24	120V	2,700	107	10,000	1,250	69	6	(500), (506)
23W	457408	MTS	= 120W	T2	GU24	120V	2,700	115	10,000	1,600	69	6	(500), (506)

Ahorrradores de Energía Twister con Sensor de Luz

14W	431734	MTS	= 60W	T2	E26/E27	127V	2,700	118	10,000	900	64	6	(500), (503), (504), (506)
-----	--------	-----	-------	----	---------	------	-------	-----	--------	-----	----	---	----------------------------

Ahorrradores de Energía Twister de Alta Salida Luminosa

42W	151968	MTS	= 170W	T3	E26/E27	127V	2,700	203	8,000	2,800	140	12	(500), (506)
-----	--------	-----	--------	----	---------	------	-------	-----	-------	-------	-----	----	--------------

Ahorrradores de Energía Twister de Alta Salida Luminosa

42W	434670	MTS	160W	T4	E26/E27	120-127V	6,500	203	8,000	2,650	63	6	(500), (506)
42W	434688	MTS	160W	T4	E26/E27	220-240V	6,500	203	8,000	2,650	63	6	(500), (506)
65W	453399	MTS	= 250W	T5	E26/E27	120-127V	6,500	220	10,000	4,000	61	6	(500), (506)
65W	261867	MTS	= 250W	T5	E26/E27	220-240V	6,500	220	10,000	4,030	62	6	(500), (506)
80W	261883	MTS	= 330W	T5	E39/E40	220-240V	6,500	260.5	10,000	4,800	60	6	(500), (506)

Ahorrradores de Energía Anti Insecto

14W	430496	MTS	= 60W	A19	E26/E27	127V	n/a	120	8,000	600	42	6	(506)
-----	--------	-----	-------	-----	---------	------	-----	-----	-------	-----	----	---	-------

Ahorrradores de Energía Deco Globo

16W	435024	MTS	= 60W	G30	E26/E27	127V	2,700	138	8,000	900	56	6	(500), (506)
23W	435032	MTS	= 100W	G40	E26/E27	127V	2,700		8,000	1,400	61	6	(500), (506)



18W
GU24

24W
GU24

Twister Sensor
T2

42W
T3

Twister High Lumen
T5

Anti Insecto

DecoGlobo
E26/E27

Fluorescentes Compactas Integradas

Potencia	Clave	Status [500]	Equivalencia	Bulbo	Base	Voltaje	Kelvin (CCT)	MOL (mm)	Vida Útil (horas)	Flujo Luminoso Inicial	Eficacia Luminosa (Lm/W)	Piezas	Para mayor información consultar las notas al final de este capítulo
----------	-------	--------------	--------------	-------	------	---------	--------------	----------	-------------------	------------------------	--------------------------	--------	--

Ahorradoras de Energía Twister Party

13W	430439	MTS	60W	T3	E26/E27	127V	n/a	110	10,000	n/a	n/a	6	(506) Negro
13W	430447	MTS	60W	T3	E26/E27	127V	n/a	110	10,000	n/a	n/a	6	(506) Naranja
13W	430454	MTS	60W	T3	E26/E27	127V	n/a	110	10,000	n/a	n/a	6	(506) Amarillo
13W	430462	MTS	60W	T3	E26/E27	127V	n/a	110	10,000	n/a	n/a	6	(506) Azul
13W	430470	MTS	60W	T3	E26/E27	127V	n/a	110	10,000	n/a	n/a	6	(506) Rojo
13W	430488	MTS	60W	T3	E26/E27	127V	n/a	110	10,000	n/a	n/a	6	(506) Verde



Negro
T3



Naranja
T3



Amarillo
T3



Azul
T3



Rojo
T3



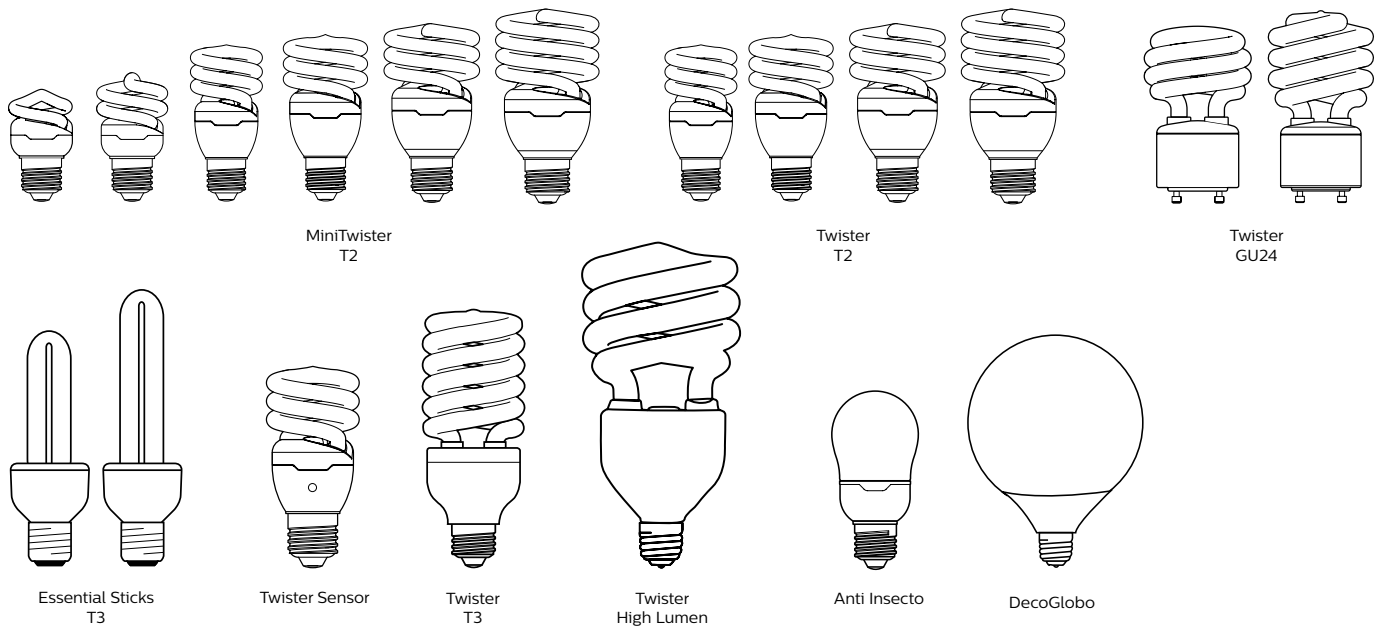
Verde
T3

Fluorescentes Compactas Integradas

Tipos de Base



Tipos de Bulbo



Comentarios Adicionales

- (500) Reproducción de Color >80
- (501) 400 Candelas
- (502) 120° de Apertura
- (503) Sensor Infrarrojo, sensible solo a luz natural, luz solar
- (504) Base giratoria. Permite enfocar el sensor infra rojo (punto rojo) en la dirección de la luz
- (505) Capacidad de atenuación hasta 95%
- (506) Producto certificado bajo la Norma Oficial Mexicana NOM-017-ENER/SCFI-2008

Contenido

	Lámparas HID CosmoWhite CPO TW Pág. 40		Lámparas HID MASTER Color CDM MW Elite Pág. 41		Lámparas HID MASTER City White CDO TT Plus Pág. 41
	Lámparas HID MASTER Color CDM ED Elite Pág. 41		Lámparas HID MASTER Color CDM ALLSTART Pág. 42		Lámparas HID Metal Halide Pulse Start Pág. 42
	Lámparas HID Metal Halide Switch Start Pág. 43		Lámparas HID MASTER HPIT Pág. 44		Lámparas HID Sodio de Alta Presión Ceramalux Pág. 45
	Lámparas HID MASTER SON T PIA Plus Pág. 45		Lámparas HID Compactas Tm / T / Tc Elite Pág. 47		Lámparas HID Compactas Evolution Pág. 48
	Lámparas HID Reflectores MR16 Elite Pág. 51		Lámparas HID Reflectores Master Color CDM R PAR30 L Pág. 51		Lámparas HID Reflectores Master Color CDM R111 Pág. 52



Lámparas de ALTA INTENSIDAD DE DESCARGA (HID)

Calidad de luz, innovación y ahorro de energía

Alta Intensidad de Descarga (HID)

Potencia	Clave	Status	ANSI Balastro Voltaje	Bulbo	Base	IRC	Kelvin (CCT)	MOL (mm) [312]	Vida Útil (horas) [308]	Flujo Luminoso Inicial	Flujo Luminoso Promedio	Piezas	Comentarios
----------	-------	--------	-----------------------	-------	------	-----	--------------	----------------	-------------------------	------------------------	-------------------------	--------	-------------

CosmoWhite CPO TW

60W = 100W	157313	MTO	C187	T6 ø19mm CL	PGZ12	70	2,800	132	30000 ⁽¹⁾	6,900	6,200	12	(300),(302),(306),(309),(310)
90W = 150W	234393	MTO	C188	T6 ø19mm CL	PGZ12	70	2,800	143	30000 ⁽¹⁾	10,450	8,800	12	(300),(302),(306),(309),(310)
140W = 250W	217745	MTO	C189	T6 ø19mm CL	PGZ12	70	2,800	147	30000 ⁽¹⁾	16,500	14,020	12	(300),(302),(306),(309),(310)

Master CosmoWhite CPO-TT Xtra

60W = 100W	254342	MTO	C187	T35ø36mm CL	E27	70	2,800	156	32000 ⁽¹⁾	7,090	6,381	12	(300),(302),(306),(309),(310)
90W = 150W	254797	MTO	C188	T46ø47mm CL	E40	70	2,800	211	30000 ⁽¹⁾	10,139	9,125	12	(300),(302),(306),(309),(310)
140W = 250W	255331	MTO	C189	T46ø47mm CL	E40	68	2,800	211	24000 ⁽¹⁾	15,989	14,390	12	(300),(302),(306),(309),(310)
210W = 250W	255364	MTO	C183	T46ø47mm CL	E40	90	2,800	211	30000 ⁽¹⁾	21,994	19,794	12	(300),(302),(306),(309),(310)
315W = 400W	255471	MTO	C182	T46ø47mm CL	E40	90	2,800	211	30000 ⁽¹⁾	35,177	31,659	12	(300),(302),(306),(309),(310)

KIT Cosmopolis (Lámpara & Balastro) CPO TW - Salida Fija ON-OFF

60W = 100W	249524	MTO	C187	T6 ø19mm CL	PGZ12	70	2,800	132	30000 (1)	6,900	6,200	12	(300),(302),(306),(309),(310)
90W = 150W	249474	MTO	C188	T6 ø19mm CL	PGZ12	70	2,800	143	30000 (1)	10,450	8,800	12	(300),(302),(306),(309),(310)
140W = 250W	247965	MTO	C189	T6 ø19mm CL	PGZ12	70	2,800	147	30000 (1)	16,500	14,020	12	(300),(302),(306),(309),(310)

KIT Cosmopolis (Lámpara & Balastro) CPO TW - Atenuable (DALI)

60W = 100W	249607	MTO	C187	T6 ø19mm CL	PGZ12	70	2,800	132	30000 (1)	6,900	6,200	12	(300),(302),(306),(309),(310)
90W = 150W	249508	MTO	C188	T6 ø19mm CL	PGZ12	70	2,800	143	30000 (1)	10,450	8,800	12	(300),(302),(306),(309),(310)
140W = 250W	247973	MTO	C189	T6 ø19mm CL	PGZ12	70	2,800	147	30000 (1)	16,500	14,020	12	(300),(302),(306),(309),(310)

KIT Cosmopolis (Lámpara & Balastro) CPO TT Xtra- Salida Fija ON-OFF

60W = 100W	505214	MTO	C187	T35ø36mm CL	E27	70	2,800	156	32000 (1)	7,090	6,381	12	(300),(302),(306),(309),(310)
90W = 150W	505263	MTO	C188	T46ø47mm CL	E40	70	2,800	211	30000 (1)	10,139	9,125	12	(300),(302),(306),(309),(310)
140W = 250W	505271	MTO	C189	T46ø47mm CL	E40	68	2,800	211	24000 (1)	15,989	14,390	12	(300),(302),(306),(309),(310)
210W = 250W	TBD	MTO	C183	T46ø47mm CL	E40	90	4,200	211	30000 (1)	21,994	19,794	12	(300),(302),(306),(309),(310)
315W = 400W	TBD	MTO	C182	T46ø47mm CL	E40	90	4,200	211	30000 (1)	35,177	31,659	12	(300),(302),(306),(309),(310)

⁽¹⁾ 30,000 cuando es operada en posición horizontal. En posición vertical la vida se reduce a 20,000 horas.



Alta Intensidad de Descarga (HID)

Potencia	Clave	Status	ANSI Balastro Voltaje	Bulbo	Base	IRC	Kelvin (CCT)	MOL (mm) [312]	Vida Útil (horas) [308]	Flujo Luminoso Inicial	Flujo Luminoso Promedio	Piezas	Comentarios
MASTER Color CDM MW Elite													
210W = 250W	220624	MTO	C183	T9 ø28mm CL	PGZ18	90	3,000	188	24,000	24,200	22,100	12	(300),(302),(306),(309),(310)
210W = 250W	220632	MTO	C183	T9 ø28mm CL	PGZ18	90	4,200	188	24,000	23,100	20,800	12	(300),(302),(306),(309),(310)
315W = 400W	218313	MTO	C182	T9 ø28mm CL	PGZ18	90	3,000	188	30,000	37,800	34,700	12	(300),(302),(306),(309),(310)
315W = 400W	220640	MTO	C182	T9 ø28mm CL	PGZ18	90	4,200	188	30,000	36,200	32,600	12	(300),(302),(306),(309),(310),

MASTER City White CDO TT Plus

70W	285155	MTO	71A9916	T9 ø32mm CL	E26/E27	90	2,800	156	16,000	7,500	4,875	12	(302),(305),(309),(310)
100W	285270	MTO	71A9917	T15 ø48mm CL	E39/E40	90	2,800	211	18,000	10,700	6,420	12	(302),(305),(309),(310)
150W	285296	MTO	71A9918	T15 ø48mm CL	E39/E40	90	2,800	211	18,000	16,500	9,900	12	(302),(305),(309),(310)
250W	285288	MTO	S50	T15 ø48mm CL	E39/E40	90	3,000	257	18,000	28,300	16,980	12	(301),(302),(305),(309)

MASTER Color CDM ED Retro White

400W HOR	130948	MTO	M169/S51	ED18 ø57mm CL	E39/E40	85	4,000	248	20,000	34,800	27,840	12	NUEVO ALTO (301),(303),(306),(319)
-----------------	--------	-----	----------	---------------	---------	----	-------	-----	--------	--------	--------	----	---

MASTER Color CDM ED Elite

50W	419499	MTS	M148/M110	ED17 ø54mm CL	E26/E27	90	3,000	138	16,000	5,300	4,200	12	(300),(302),(306),(309),(310)
50W	419507	MTS	M148/M110	ED17 ø54mm BL	E26/E27	90	3,000	138	16,000	5,100	4,100	12	(300),(302),(306),(309),(310)
50W	429928	MTS	M148/M110	ED17 ø54mm BL	E26/E27	90	4,000	138	16,000	5,100	4,100	12	NUEVO (300),(302),(306),(309),(310)
50W	429878	MTO	M148/M110	ED17 ø54mm BL	E26/E27	90	4,000	138	16,000	5,100	4,100	12	NUEVO (300),(302),(306),(309),(310)
70W	419473	MTS	M143/M98	ED17 ø54mm CL	E26/E27	90	3,000	138	16,000	7,700	6,000	12	(300),(302),(306),(309),(310)
70W	419481	MTS	M143/M98	ED17 ø54mm BL	E26/E27	90	3,000	138	16,000	7,100	5,700	12	(300),(302),(306),(309),(310)
70W	429902	MTS	M143/M98	ED17 ø54mm BL	E26/E27	93	4,000	138	20,000	6,200	5,580	12	NUEVO (300),(302),(306),(309),(310)
70W	429910	MTO	M143/M98	ED17 ø54mm BL	E26/E27	90	4,000	138	20,000	6,200	5,580	12	NUEVO (300),(302),(306),(309),(310)
100W	419515	MTS	M140/M90	ED17 ø54mm CL	E26/E27	90	3,000	138	16,000	11,000	8,800	12	(300),(302),(306),(309),(310)
100W	419523	MTS	M140/M90	ED17 ø54mm BL	E26/E27	90	3,000	138	16,000	10,200	8,160	12	(300),(302),(306),(309),(310)
100W	429886	MTS	M140/M90	ED17 ø54mm BL	E26/E27	90	4,000	138	16,000	10,200	8,160	12	NUEVO (300),(302),(306),(309),(310)
100W	429894	MTO	M140/M90	ED17 ø54mm BL	E26/E27	90	4,00	138	16,000	10,200	8,160	12	NUEVO (300),(302),(306),(309),(310)



Alta Intensidad de Descarga (HID)

Potencia	Clave	Status	ANSI Balastro Voltaje	Bulbo	Base	IRC	Kelvin (CCT)	MOL (mm) [312]	Vida Útil (horas) [308]	Flujo Luminoso Inicial	Flujo Luminoso Promedio	Piezas	Comentarios
MASTER Color CDM ED Pulse Start													
70W	430694	MTO	M143/M98	ED23½ ø74mm CL	E39/E40	85	4,000	197	24,000	5,900	4,150	12	NUEVO ALTO (302),(306),(309),(310)
100W	430686	MTO	M140/M90	ED23½ ø74mm CL	E39/E40	85	4,000	197	24,000	9,000	6,750	12	NUEVO ALTO (302),(306),(309),(310)
150W	154948	MTO	M142/M102	ED23½ ø74mm CL	E39/E40	85	4,000	197	24,000	13,000	9,100	12	ALTO (302),(306),(309),(310)
MASTER Color CDM ED													
150W	377200	MTS	M142/M102	ED17 ø54mm CL	E26/E27	90	4,000	138	20,000	13,000	9,750	12	ALTO (300),(302),(306),(309),(310)
150W	377218	MTS	M142/M102	ED17 ø54mm BL	E26/E27	90	4,000	138	20,000	12,000	9,000	12	ALTO (300),(302),(306),(309),(310)
MASTER Colour CDM ED (Tubo de Descarga Protegido - Open Rated)													
100W	429968	MTO	M140/M90	ED17 ø54mm CL	E26/E27	90	4,000	138	24,000	7,500	5,625	12	NUEVO ALTO (300),(302),(306),(323),(322),(310)
MASTER Colour CDM ALLSTART (Tubo de Descarga Protegido - Open Rated)													
145W = 175W	411074	MTS	C192	ED28 ø89mm CL	EX39	85	4,000	211	20,000	13,500	10,125	12	(300),(302),(306),(323),(322), (310)
145W = 175W	413195	MTO	C192	ED28 ø89mm BL	EX39	85	4,000	211	20,000	12,500	9,375	12	(300),(302),(306),(323),(322), (310)
205W = 250W	232561	MTS	C184	ED28 ø89mm CL	EX39	85	4,100	211	20,000	19,500	15,600	12	(300),(302),(306),(323),(322), (310)
205W = 250W	236927	MTO	C184	ED28 ø89mm BL	EX39	85	4,100	211	20,000	18,000	14,400	12	(300),(302),(306),(323),(322), (310)
260W = 320W	419374	MTO	C195	ED28 ø89mm CL	EX39	90	4,000	211	20,000	26,800	21,400	12	(300),(302),(306),(323),(322),(310)
260W = 320W	419366	MTO	C195	ED28 ø89mm BL	EX39	90	4,000	211	20,000	26,000	20,800	12	(300),(302),(306),(323),(322), (310)
330W = 400W	411058	MTO	C185	ED28 ø89mm CL	EX39	90	4,000	211	20,000	33,000	26,400	12	(300),(302),(306),(323),(322), (310)
330W = 400W	232595	MTS	C185	ED37 ø117mm CL	EX39	90	4,000	292	24,000	33,000	26,400	6	(300),(302),(306),(323),(322),(310)
330W = 400W	236935	MTO	C185	ED37 ø117mm BL	EX39	90	4,000	292	24,000	31,000	24,800	6	(300),(302),(306),(323),(322), (310)
860W = 1000W	421784	MTO	C194	BT37 ø117mm CL	EX39	90	4,000	245	20,000	82,000	65,000	6	(300),(306),(323),(322),(310), (319)
860W = 1000W	421792	MTO	C194	BT56 ø178mm CL	EX39	90	3,700	391	16,000	78,000	62,400	6	(300),(306),(323),(322),(310), (319)



CDM ED
ED23 ½ ø74mm

CDM ED
ED17 ø54mm

CDM ED
ED17 ø54mm

ALLSTART
ED28 ø89mm

ALLSTART
ED37 ø117mm

MH PS
ED28 ø89mm

MH PS
ED37 ø117mm

MH PS
BT37 ø117mm

ALLSTART
BT56 ø178mm

Alta Intensidad de Descarga (HID)

Potencia	Clave	Status	ANSI Balastro Voltaje	Bulbo	Base	IRC	Kelvin (CCT)	MOL (mm) [312]	Vida Útil (horas) [308]	Flujo Luminoso Inicial	Flujo Luminoso Promedio	Piezas	Comentarios
Metal Halide Pulse Start													
175W	276626	MTS	M152/M137	ED28 ø89mm CL	E39/E40	65	3,700	211	15,000	16,000	11,200	12	(319),(306),(309),(310)
250W	276618	MTS	M153/M138	ED28 ø89mm CL	E39/E40	65	4,300	211	15,000	23,750	16,625	12	(319),(306),(309),(310)
320W	383810	MTS	M154/M132	ED28 ø89mm CL	E39/E40	65	4,100	211	20,000	30,000	21,000	12	(319),(306),(309),(310)
1000W	360198	MTO	M141	BT37 ø117mm CL	E39/E40	65	3,700	292	15,000	120,000	96,000	6	(319),(306),(309),(310)
Metal Halide Pulse Start (Tubo de Descarga Protegido - Open Rated)													
320W	130393	MTO	M154/M132	ED28 ø89mm CL	E39/E40	65	3,700	292	20,000	29,500	20,650	12	(319),(306),(323),(322),(310)
Metal Halide Switch Start													
175W	313585	MTS	M57	BD17 ø56mm CL	E26/E27	65	4,000	138	10,000	13,500	9,100	12	(302),(306),(309),(310)
175W	313593	MTS	M57	BD17 ø56mm BL	E26/E27	65	3,700	138	10,000	13,000	8,380	12	(302),(306),(309),(310)
175W	244806	MTS	M57	ED28 ø89mm CL	E39/E40	65	4,000	211	10,000	13,500	8,775	12	(302),(306),(309),(310)
175W	244822	MTS	M57	ED28 ø89mm BL	E39/E40	70	3,700	211	10,000	13,000	8,200	12	(302),(306),(309),(310)
250W	244871	MTS	M58	ED28 ø89mm CL	E39/E40	65	4,000	211	10,000	20,500	13,500	12	(302),(306),(309),(310)
250W	244731	MTS	M58	ED28 ø89mm BL	E39/E40	70	3,700	211	10,000	19,475	12,500	12	(302),(306),(309),(310)
400W	426023	MTS	M59	ED28 ø89mm CL	E39/E40	65	4,000	211	20,000	36,000	24,000	12	(302),(306),(309),(310)
400W	244749	MTS	M59	ED37 ø117mm CL	E39/E40	65	4,000	292	20,000	39,000	25,350	6	(302),(306),(309),(310)
400W	244798	MTS	M59	ED37 ø117mm BL	E39/E40	70	3,700	292	20,000	38,000	22,800	6	(302),(306),(309),(310)
1000W	415224	MTS	M47	BT56 ø178mm CL	E39/E40	65	3,700	391	12,000	114,000	79,800	6	(302),(306),(309),(310)
1000W	321505	MTS	M47	BT37 ø117mm CL	E39/E40	65	3,700	292	12,000	110,000	71,500	6	(302),(306),(309),(310)
1500W	131623	MTS	M48	BT56 ø178mm CL	E39/E40	60	3,700	391	3,000	155,000	124,000	6	(302),(306),(309),(310)



Alta Intensidad de Descarga (HID)

Potencia	Clave	Status	ANSI Balastro Voltaje	Bulbo	Base	IRC	Kelvin (CCT)	MOL (mm) [312]	Vida Útil (horas) [308]	Flujo Luminoso Inicial	Flujo Luminoso Promedio	Piezas	Comentarios
Metal Halide Switch Start (Tubo de Descarga Protegido - Open Rated)													
175W	281196	MTO	M57	ED28 ø89mm CL	EX39	65	3,800	211	10,000	15,000	12,000	12	(319),(306),(323),(322),(310)
250W	281246	MTO	M58	ED28 ø89mm CL	EX39	65	3,800	211	10,000	22,000	16,500	12	(319),(306),(323),(322),(310)
360W	130674	MTO	M59/M165	ED37 ø117mm CL	EX39	65						6	(319),(306),(323),(322),(310)
400W	133322	MTO	M59	ED37 ø117mm CL	EX39	65	4,000	292	20,000	38,000	26,600	6	(319),(306),(323),(322),(310)
MASTER HPI T (Aditivo Metálico Tubular Sistema Europeo)													
250W	258731	MTO	S50/Reactor	T15 ø47mm CL	E39/E40	65	4,500	257	20,000	20,500	12,915	12	(321),(305),(309),(310)
400W	256495	MTO	S51/Reactor	T15 ø47mm CL	E39/E40	65	4,500	286	20,000	32,000	20,160	12	(321),(305),(309),(310)
Metal Halide MHN (Aplicaciones Deportivas)													
2000W (SE)	282111	MTO	400V	TD13 ø40mm CL	GX22	90	5,300	196.0	3,000	220,000	176,000	1	(302),(306),(323),(310)
1800W (SA)	152017	MTO	230V	TD13 ø40mm CL	X830R	90	5,600	369.0	3,700	160,000	128,000	1	(319),(306),(323),(310)
1800W (SA)	313601	MTO	230V	TD13 ø40mm CL	(P)SFC	90	5,600	364.0	6,100	200,000	160,000	1	(319),(306),(323),(310)



Alta Intensidad de Descarga (HID)

Potencia	Clave	Status	ANSI Balastro Voltaje	Bulbo	Base	IRC	Kelvin (CCT)	MOL (mm) [312]	Vida Útil (horas) [308]	Flujo Luminoso Inicial	Flujo Luminoso Promedio	Piezas	Comentarios
Sodio de Alta Presión Ceramalux													
35W	409797	MTS	S76	BD17 ø56mm CL	E26/E27	20	2,100	138	24,000	2,250	2,025	12	(302),(306),(309),(301)
50W	409805	MTS	S68	BD17 ø56mm CL	E26/E27	20	2,100	138	24,000	4,000	3,600	12	(302),(306),(309),(301)
70W	331926	MTS	S62	BD17 ø56mm CL	E26/E27	20	2,100	138	24,000	6,300	5,850	12	(302),(306),(309),(301)
70W	368696	MTS	S62	ED23½ ø74mm CL	E39/E40	20	2,100	197	24,000	6,500	5,670	12	ALTO (302),(306),(309),(301)
100W	344465	MTS	S54	BD17 ø56mm CL	E26/E27	20	2,100	138	24,000	9,500	8,550	12	(302),(306),(309),(301)
100W	368720	MTS	S54	ED23½ ø74mm CL	E39/E40	20	2,100	197	24,000	9,400	8,460	12	ALTO (302),(306),(309),(301)
150W	303479	MTS	S55	BD17 ø56mm CL	E26/E27	20	2,100	138	24,000	16,000	14,400	12	(302),(306),(309),(301)
150W	368746	MTS	S55	ED23½ ø74mm CL	E39/E40	20	2,100	197	24,000	15,800	14,220	12	ALTO (302),(306),(309),(301)
250W	368795	MTS	S50	ED18 ø57mm CL	E39/E40	20	2,100	248	24,000	27,000	24,300	12	ALTO (302),(306),(309),(301)
400W	368811	MTS	S51	ED18 ø57mm CL	E39/E40	20	2,100	248	24,000	50,000	45,000	12	ALTO (302),(306),(309),(301)
1000W	368837	MTO	S52	ED25 ø79mm CL	E39/E40	20	2,100	383	24,000	140,000	126,000	6	ALTO (302),(306),(309),(301)

Sodio de Alta Presión - MASTER SON T PIA Plus

70W	128298	MTO	71A9916	T9 ø32mm CL	E26/E27	25	2,000	156	30,000	6,600	5,346	12	(302),(305),(301)
100W	124297	MTS	71A9917	T15 ø48mm CL	E39/E40	25	2,000	211	36,000	10,700	9,523	12	(302),(305),(301)
150W	112607	MTS	71A9918	T15 ø48mm CL	E39/E40	25	2,000	211	36,000	18,000	16,920	12	(302),(305),(301)
250W	128314	MTO	S50	T15 ø48mm CL	E39/E40	25	2,000	257	36,000	33,300	31,302	12	(302),(305),(301)
400W	505099	MTO	S51	T15 ø48mm CL	E39/E40	25	2,000	283	24,000	56,500	49,720	12	(302),(305),(301)



Ceramalux
BD17 ø56mm

Ceramalux
ED23½ ø74mm

Ceramalux
ED18 ø57mm

Ceramalux
ED25 ø79mm

SON T PIA Plus
T9 ø32mm

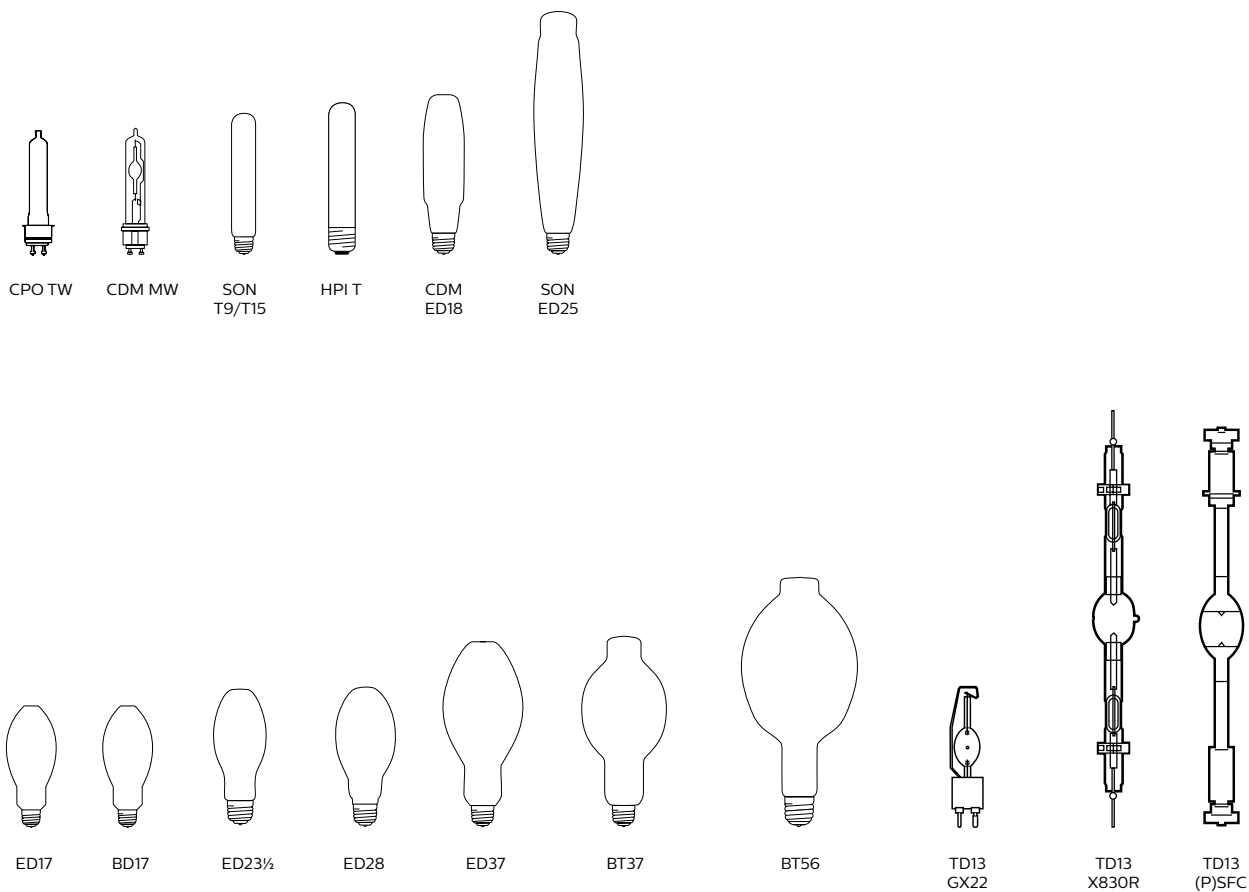
SON T PIA Plus
T15 ø48mm

Alta Intensidad de Descarga (HID)

Tipos de Base



Tipos de Bulbo



Alta Intensidad de Descarga Compactas sin Reflector

Potencia	Clave	Status	ANSI Balastro Voltaje	Bulbo	Base	IRC	Kelvin (CCT)	MOL (mm) [312]	Vida Útil (horas) [308]	Flujo Luminoso Inicial	Flujo Luminoso Promedio	Piezas	Comentarios
Mini MASTER Color CDM Tm Elite													
50W	288597	MTO	M110/M148	Tm4 ø13mm	GU6.5	90	3,000	57	15,000	5,200	4,472	12	(300), (301), (302), (307), (309)
MASTER Color CDM TC Elite													
35W	302786	MTO	M130/C130	TC4 ø15mm	G8.5	90	3,000	85	15,000	4,000	3,280	12	(300), (301), (302), (305), (309)
35W	302745	MTO	M130/C130	TC4 ø15mm	G8.5	90	4,200	85	15,000	3,700	2,812	12	(300), (301), (302), (305), (309)
50W	288548	MTO	M110/M148	TC4 ø15mm	G8.5	90	3,000	85	15,000	5,400	4,428	12	(300), (301), (302), (305), (309)
70W	302737	MTO	M98/M139/M143	TC4 ø15mm	G8.5	90	3,000	85	15,000	7,650	6,273	12	(300), (301), (302), (305), (309)
70W	302778	MTO	M98/M139/M143	TC4 ø15mm	G8.5	90	4,200	85	15,000	7,400	5,624	12	(300), (301), (302), (305), (309)
MASTER Color CDM T Elite													
35W	302729	MTS	M130/C130	T6 ø20mm	G12	90	3,000	103	15,000	4,000	3,280	12	(300), (301), (302), (305), (309)
35W	302760	MTO	M130/C130	T6 ø20mm	G12	90	4,200	103	15,000	3,800	3,078	12	(300), (301), (302), (305), (309)
50W	256578	MTO	M110/M148	T6 ø20mm	G12	90	3,000	103	15,000	5,400	4,428	12	(300), (301), (302), (305), (309)
50W	256560	MTO	M110/M148	T6 ø20mm	G12	90	4,200	103	15,000	5,000	4,300	12	(300), (301), (302), (305), (309)
70W	302752	MTS	M98/M139/M143	T6 ø20mm	G12	90	3,000	103	15,000	7,750	6,355	12	(300), (301), (302), (305), (309)
70W	302794	MTO	M98/M139/M143	T6 ø20mm	G12	90	4,200	103	15,000	7,500	6,075	12	(300), (301), (302), (305), (309)
100W	256461	MTO	M90/M140	T6 ø20mm	G12	90	3,000	110	15,000	11,000	8,800	12	(300), (301), (302), (305), (309)



Alta Intensidad de Descarga Compactas sin Reflector

Potencia	Clave	Status	ANSI Balastro Voltaje	Bulbo	Base	IRC	Kelvin (CCT)	MOL (mm) [312]	Vida Útil (horas) [308]	Flujo Luminoso Inicial	Flujo Luminoso Promedio	Piezas	Comentarios
MASTER Color CDM T Evolution													
20W	255901	MTO	M156/C156	TC4 ø15mm	G12	90	3,000	103	20,000	2,050	1,948	12	(300), (301), (302), (305), (309)
35W	255885	MTO	M130/C130	TC4 ø15mm	G12	90	3,000	103	20,000	4,300	4,085	12	(300), (301), (302), (305), (309)
MASTER Color CDM TC Evolution													
20W	255919	MTO	M156/C156	TC4 ø15mm	G8.5	90	3,000	85	20,000	2,050	1,948	12	(300), (301), (302), (305), (309)
35W	255893	MTO	M130/C130	TC4 ø15mm	G8.5	90	3,000	85	20,000	4,300	4,085	12	(300), (301), (302), (305), (309)
MASTER Color CDM TC Elite Fresh													
70W	288837	MTO	M98/M139/M143	TC4 ø15mm	G8.5	70	4,000	85.0	15,000	6,000	4,740	12	(300), (301), (302), (304), (305), (306)
MASTER Color CDM T Elite Fresh													
70W	288779	MTO	M98/M139/M143	T6 ø20mm	G12	70	4,000	103.0	15,000	6,000	4,740	12	(300), (301), (302), (304), (305), (306)
MASTER Color CDM TC Elite Warm													
70W	288712	MTO	M98/M139/M143	TC4 ø15mm	G8.5	90	2,600	85.0	15,000	6,500	5,330	12	(300), (301), (302), (305), (309)
MASTER Color CDM T Elite Warm													
70W	288811	MTO	M98/M139/M143	T6 ø20mm	G12	90	2,600	103.0	15,000	6,500	5,330	12	(300), (301), (302), (305), (309)



Alta Intensidad de Descarga Compactas sin Reflector

Potencia	Clave	Status	ANSI Balastro Voltaje	Bulbo	Base	IRC	Kelvin (CCT)	MOL (mm) [312]	Vida Útil (horas) [308]	Flujo Luminoso Inicial	Flujo Luminoso Promedio	Piezas	Comentarios
Mini MASTER Color CDM Tm													
20W	162529	MTO	M175	BT5 ø11mm	PGJ5	80	3,000	52	12,000	1,650	990	12	(300), (301), (302), (305), (309)
20W	162537	MTO	M175	BT5 ø11mm	PGJ5	80	3,000	52	12,000	1,650	990	12	(300), (301), (302), (305), (309)
35W	288670	MTO	M130/C130	BT5 ø11mm	PGJ5	90	3,000	55	12,000	3,000	2,100	12	(300), (301), (302), (305), (309)
35W	233213	MTO	M130/C130	BT5 ø11mm	PGJ5	90	3,000	55	12,000	3,000	2,100	12	(300), (301), (302), (305), (309)
MASTER Color CDM TD													
70W	110353	MTS	C85EM98/M139/M143	TD6 ø22mm	RX7s	80	3,000	120.0	15,000	6,500	4,550	12	(300), (301), (304), (305)
70W	123539	MTS	C85EM98/M139/M143	TD6 ø22mm	RX7s	90	4,200	120.0	15,000	6,000	4,200	12	(300), (301), (304), (305)
150W	110972	MTS	C81E/M102/M142	TD7 ø25mm	RX7s	90	3,000	137.0	15,000	13,250	9,275	12	(300), (301), (304), (305)
150W	110980	MTS	C81E/M102/M142	TD7 ø25mm	RX7s	95	4,200	137.0	15,000	14,200	9,940	12	(300), (301), (304), (305)
Metal Halide de Doble Contacto MHN TD													
70W	605410	MTS	M85	TD6 ø22mm	RX7s	80	4,200	120.0	10,000	5,000	3,500	12	(300), (301), (304), (305)
150W	110890	MTS	M81	TD7 ø25mm	RX7s	85	4,200	137.0	10,000	11,600	8,120	12	(300), (301), (304), (305)



Alta Intensidad de Descarga Compactas sin Reflector

Tipos de Base



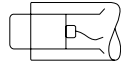
GU6.5



G8.5



G12



RX7s

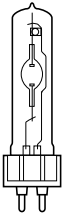
Tipos de Bulbo



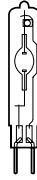
CDM Tm Elite
T4



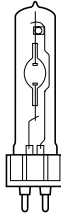
CDM TC Elite
TC4



CDM T Elite
T6



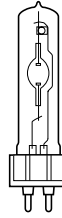
CDM TC Elite Fresh
TC4



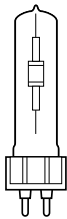
CDM T Elite Fresh
T6



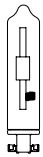
CDM TC Elite Warm
TC4



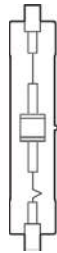
CDM T Elite Warm
T6



CDM T
T6



CDM Tm Mini
BT5



CDM TD
TD6



MHN TD
T6

Alta Intensidad de Descarga Compactas con Reflector

Potencia	Clave	Status	ANSI Balastro Voltaje	Bulbo	Base	IRC	Kelvin (CCT)	MOL (mm) [312]	Vida Útil (horas) [308]	Flujo Luminoso Inicial	Intensidad Luminosa (Candelas)	Piezas	Comentarios
----------	-------	--------	-----------------------	-------	------	-----	--------------	----------------	-------------------------	------------------------	--------------------------------	--------	-------------

MASTER Color CDM-RM Mini MR16 Elite

20W	421651	MTO	M156	MR16 ø50mm 10D	GX10	85	3000	65	15000	1,050	13,500	6	(300), (301), (302)
20W	421669	MTO	M156	MR16 ø50mm 25D	GX10	85	3000	65	15000	1,050	4,500	6	(300), (301), (302)
20W	421677	MTO	M156	MR16 ø50mm 40D	GX10	85	3000	65	15000	1,050	2,100	6	(300), (301), (302)
35W	288332	MTO	M130	MR16 ø50mm 10D	GX10	90	3000	65	15000	2,400	20,000	6	(300), (301), (302)
35W	288373	MTO	M130	MR16 ø50mm 25D	GX10	90	3000	65	15000	2,400	8,500	6	(300), (301), (302)
35W	288324	MTO	M130	MR16 ø50mm 40D	GX10	90	3000	65	15000	2,400	4,400	6	(300), (301), (302)
50W	288357	MTO	M110	MR16 ø50mm 25D	GX10	90	3000	65	12000	3,500	11,500	6	(300), (301), (302)
50W	288340	MTO	M110	MR16 ø50mm 40D	GX10	90	3000	65	12000	3,500	7,000	6	(300), (301), (302)
50W	288696	MTO	M110	MR16 ø50mm 60D	GX10	90	3000	65	12000	3,500	3,000	6	(300), (301), (302)

MASTER Color CDM R PAR20

35W	260125	MTS	M156/M175	PAR20 ø64mm 10D	E26/E27	80	3,000	92	9,000	2,000	23,000	12	(300), (301), (302)
35W	260117	MTS	M156/M175	PAR20 ø64mm 30D	E26/E27	80	3,000	92	9,000	2,000	5,000	12	(300), (301), (302)
35W	260208	MTO	M156/M175	PAR20 ø64mm 10D	E26/E27	90	4,200	92	6,000	1,950	21,500	12	(300), (301), (302)
35W	260190	MTS	M156/M175	PAR20 ø64mm 30D	E26/E27	90	4,200	92	6,000	1,950	5,000	12	(300), (301), (302)

MASTER Color CDM R PAR30 L

35W	260075	MTS	M130	PAR30L ø95mm 10D	E26/E27	80	3,000	120	9,000	2,200	44,000	6	(300), (301), (302)
35W	260083	MTS	M130	PAR30L ø95mm 30D	E26/E27	80	3,000	120	9,000	2,200	7,400	6	(300), (301), (302)
70W	260091	MTS	M98/M143	PAR30L ø95mm 10D	E26/E27	80	3,000	120	9,000	5,000	68,000	6	(300), (301), (302)
70W	260174	MTS	M98/M143	PAR30L ø95mm 30D	E26/E27	80	3,000	120	9,000	4,300	13,000	6	(300), (301), (302)
70W	260109	MTS	M98/M143	PAR30L ø95mm 40D	E26/E27	80	3,000	120	9,000	5,000	10,000	6	(300), (301), (302)
70W	260133	MTO	M98/M143	PAR30L ø95mm 10D	E26/E27	90	4,200	120	9,000	5,000	63,000	6	(300), (301), (302)
70W	260158	MTO	M98/M143	PAR30L ø95mm 30D	E26/E27	90	4,200	120	9,000	4,300	9,000	6	NUEVO (300), (301), (302)
70W	260141	MTS	M98/M143	PAR30L ø95mm 40D	E26/E27	90	4,200	120	9,000	4,300	9,000	6	(300), (301), (302)



MR16



PAR20



PAR30 L

Alta Intensidad de Descarga Compactas con Reflector

Potencia	Clave	Status	ANSI Balastro Voltaje	Bulbo	Base	IRC	Kelvin (CCT)	MOL (mm) [312]	Vida Útil (horas) [308]	Flujo Luminoso Inicial	Intensidad Luminosa (Candelas)	Piezas	Comentarios
MASTER Color CDM R PAR38													
70W	222497	MTS	M98/M143/M139	PAR38 ø121mm 30D	E26/E27	85	3,000	138	12,500	4,100	12,000	12	(300), (301), (302)
70W	288738	MTS	M98/M143/M139	PAR38 ø121mm 25D	E26/E27	90	4,000	138	12,500	3,700	18,000	12	(300), (301), (302)
70W	222505	MTO	M98/M143/M139	PAR38 ø121mm 15D	E26/E27	85	3,000	138	12,500	4,100	40,000	12	(300), (301), (302)
70W	288720	MTO	M98/M143/M139	PAR38 ø121mm 25D	E26/E27	90	4,000	138	12,500	3,700	15,000	12	(300), (301), (302)
100W	244764	MTS	M90/M140	PAR38 ø121mm 15D	E26/E27	80	3,000	138	12,500	6,200	65,000	12	(300), (301), (302)
100W	288787	MTS	M90/M140	PAR38 ø121mm 25D	E26/E27	90	4,000	138	12,500	5,700	24,000	12	(300), (301), (302)
100W	244772	MTO	M90/M140	PAR38 ø121mm 15D	E26/E27	80	3,000	138	12,500	6,200	52,000	12	(300), (301), (302)
100W	288761	MTO	M90/M140	PAR38 ø121mm 25D	E26/E27	90	4,000	138	12,500	5,700	19,000	12	(300), (301), (302)
MASTER Color CDM R111													
35W	259663	MTS	M130/C130	R ø111mm 10D	GX8.5	80	3,000	95	10,000	1,100	35,000	6	(300), (301), (302)
35W	259598	MTS	M130/C130	R ø111mm 24D	GX8.5	80	3,000	95	10,000	1,350	8,500	6	(300), (301), (302)
35W	259622	MTS	M130/C130	R ø111mm 40D	GX8.5	80	3,000	95	10,000	1,350	4,000	6	(300), (301), (302)
35W	238766	MTO	M130/C130	R ø111mm 10D	GX8.5	90	4,200	95	10,000	1,100	35,000	6	(300), (301), (302)
35W	235275	MTO	M130/C130	R ø111mm 24D	GX8.5	90	4,200	95	10,000	1,350	8,500	6	(300), (301), (302)
35W	235309	MTO	M130/C130	R ø111mm 40D	GX8.5	90	4,200	95	10,000	1,350	4,000	6	(300), (301), (302)
50W	259580	MTO	M110	R ø111mm 10D	GX8.5	90	3,000	95	10,000	1,350	4,000	6	NUEVO (300), (301), (302)
50W	259614	MTO	M110	R ø111mm 24D	GX8.5	90	3,000	95	10,000	1,350	4,000	6	NUEVO (300), (301), (302)
50W	259648	MTO	M110	R ø111mm 40D	GX8.5	90	3,000	95	10,000	1,350	4,000	6	NUEVO (300), (301), (302)
70W	259655	MTS	M139	R ø111mm 10D	GX8.5	85	3,000	95	10,000	2,500	50,000	6	(300), (301), (302)
70W	259671	MTS	M139	R ø111mm 24D	GX8.5	85	3,000	95	10,000	2,850	15,000	6	(300), (301), (302)
70W	259606	MTS	M139	R ø111mm 40D	GX8.5	85	3,000	95	10,000	2,850	9,000	6	(300), (301), (302)



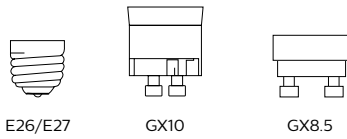
PAR38



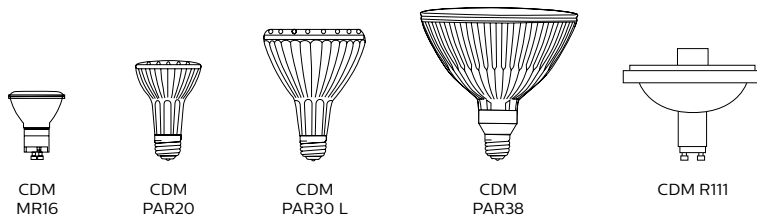
R111

Alta Intensidad de Descarga Compactas con Reflector

Tipos de Base



Tipos de Bulbo



Comentarios Adicionales

- NUEVO** Producto nuevo. No hacía parte del catálogo anterior.
- (300)** Tecnología FadeBlock® - Bulbo de vidrio con filtro de protección contra rayos UV.
- (301)** No utilizar con dimmers o cualquier sistema de atenuación.
- (302)** Posición de operación universal.
- (303)** Posición de operación horizontal p10.
- (304)** Posición de operación horizontal p45.
- (305)** Flujo luminoso promedio medido aproximadamente al 80% de la vida útil de la lámpara.
- (306)** Flujo luminoso promedio medido aproximadamente al 50% de la vida útil de la lámpara.
- (307)** Flujo luminoso promedio medido aproximadamente al 30% de la vida útil de la lámpara.
- (308)** Vida útil promedio obtenida luego de medir un grupo representativo de lámparas bajo condiciones controladas en un laboratorio y con ciclos de encendido de 10 horas o más. Esta se define cuando el 50% de la muestra medida sobrevive a la prueba. Para las lámparas de Sodio de Alta Presión (HPS), de 24,000 horas de duración, la vida útil promedio es obtenida cuando el 67% de la muestra medida sobrevive a la prueba.
- (309)** Producto certificado bajo la Norma Oficial Mexicana NOM-028-ENER-2010
- (310)** Producto atenuable. Instalarlos con balastos y sistemas de control adecuados.
- (312)** Longitud en milímetros medida desde el punto más bajo (base) hasta la parte más alta de la lámpara.
- (319)** Posición de operación vertical $\pm 15^\circ$
- (322)** Lámpara con tubo de descarga protegido
- (323)** Producto exento de la Norma Oficial Mexicana NOM-028-ENER-2010

Contenido

	Lámparas Halógenas R111 Pág. 56		Lámparas Halógenas Dicroicos MR16 Pág. 56		Lámparas Halógenas Dicroicos MR11 Pág. 56
	Lámparas Halógenas PAR Pág. 57		Lámparas Halógenas Especialidades Pág. 58		Lámparas Halógenas EcoVantage Pág. 58
	Lámparas Halógenas EcoVantage Decorativo Pág. 58				



Lámparas HALÓGENAS

Brillo, color y calidad de luz

Lámparas Halógenas

Potencia	Clave	Status	Bulbo	Base	Equivalencia	Voltaje	Apertura	MOL (mm)	Vida Útil (horas)	Kelvin (CCT)	Intensidad Luminosa (Candelas)	Piezas	Comentarios
Halógenos MASTER Line Reflector R111 (mm)													
30W	247213	MTO	ALR 111 ES	G53	= 50W	12V	24	65	4,000	3,000	4,000	6	Ahorradoras de energía (40%)
60W	247148	MTO	ALR 111 ES	G53	= 100W	12V	45	65	4,000	3,000	2,800	6	Ahorradoras de energía (40%)
Halógenos Reflector R111 (mm)													
50W	125310	MTS	ALR 111	G53	n/a	12V	24	61	3,000	2,900	4,000	6	
50W	125302	MTS	ALR 111	G53	n/a	12V	8	61	3,000	2,900	23,000	6	
Halógenos Dicroicos MASTER Line MR16 con Tecnología IRC													
35W	217232	MTO	MR16 ES	GU5.3	= 50W	12V	8	47.6	5,000	2,900	13,500	20	Ahorradoras de energía (40%)
35W	217240	MTO	MR16 ES	GU5.3	= 50W	12V	24	47.6	5,000	2,900	4,400	20	Ahorradoras de energía (40%)
35W	217257	MTS	MR16 ES	GU5.3	= 50W	12V	36	47.6	5,000	2,900	2,200	20	Ahorradoras de energía (40%)
45W	217315	MTO	MR16 ES	GU5.3	= 65W	12V	36	47.6	5,000	2,900	2,850	20	Ahorradoras de energía (40%)
45W	217331	MTO	MR16 ES	GU5.3	= 65W	12V	60	47.6	5,000	2,900	1,300	20	Ahorradoras de energía (40%)
Halógenos Dicroicos Essential MR11													
20W	224345	MTS	MR11	GU4	n/a	12V	36	41.3	3,000	2,900	690	50	



R111 ES
G53



R111
G53



R111
GU10



MR16
GU5.3



MR11
GU4

Lámparas Halógenas

Potencia	Clave	Status	Bulbo	Base	Equivalencia	Voltaje	Apertura	MOL (mm)	Vida Útil (horas)	Kelvin (CCT)	Intensidad Luminosa (Candelas)	Piezas	Comentarios
Halógenos Dicroicos ESSENTIAL Line MR16													
35W	128918	MTS	MR16	GU5.3	n/a	12V	36	47.6	2,000	2,900	1,000	10	Blister x1
50W	128900	MTS	MR16	GU5.3	n/a	12V	36	47.6	2,000	2,900	1,200	50	
Halógenos Dicroicos TWIST Line & JDR													
35W	164111	MTS	MR16	E26/E27	n/a	130V	40	75	2,000	2,900	250	10	
50W	164129	MTS	MR16	E26/E27	n/a	130V	40	75	2,000	2,900	400	10	
50W	164095	MTS	MR16	GU10	n/a	130V	40	50.8	2,000	2,900	400	50	
Halógenos Reflector PAR16													
60W	134130	MTO	PAR16	E26/E27	n/a	120V	27	81.3	3,000	2,900	580	6	Blister x1
Halógenos Reflector PAR20													
50W	291179	MTS	PAR20	E26/E27	n/a	120V	25	85.7	3,000	2,800	900	15	
Halógenos Reflector PAR30													
75W	139667	MTS	PAR30L	E26/E27	n/a	130V	40	114.3	5,000	2,900	1,050	15	
Halógenos Reflector PAR38													
100W	291153	MTS	PAR38	E26/E27	n/a	120V	30	134.9	3,000	2,800	3,200	15	



Lámparas Halógenas

Potencia	Clave	Status	Bulbo	Base	Acabado	Voltaje	Apertura	MOL (mm)	Vida Útil (horas)	Kelvin (CCT)	Lumen Inicial	Piezas	Comentarios
----------	-------	--------	-------	------	---------	---------	----------	----------	-------------------	--------------	---------------	--------	-------------

Cápsulas Halógenas CAPSU Line

20W	163329	MTS	T3	G4	Claro	12V	n/a	31.8	2,000	2,900	310	30	Blister x3
50W	163337	MTS	T4	GY6.35	Claro	12V	n/a	44.5	2,000	2,900	800	30	Blister x3

Cápsulas Halógenas CLICK Line

40W	242552	MTS	T13 ø12.8 mm	G9	Claro	120V	n/a	44.6	3,000	2,900	490	5	Blister x1
-----	--------	-----	--------------	----	-------	------	-----	------	-------	-------	-----	---	------------

Halógenos EcoVantage Ahorradores de Energía

29W=40W	456459	MTS	A55	E26/E27	Claro	130V	n/a	9.5	1,000	2,900	406	48	Ahorradoras de energía (28%)
43W=60W	456442	MTS	A55	E26/E27	Claro	130V	n/a	9.5	1,000	2,900	750	48	Ahorradoras de energía (28%)
72W=100W	456434	MTS	A55	E26/E27	Claro	130V	n/a	9.5	1,000	2,900	1,490	48	Ahorradoras de energía (28%)

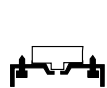
Halógenos EcoVantage Decorativos Ahorradores de Energía

43W=60W	423822	MTS	A15	E26/E27	Claro	120V	n/a	89	1,250	2,900	750	12	Ahorradoras de energía (28%)
25W=40W	424234	MTS	G25	E26/E27	Claro	120V	n/a	113.5	2,500	2,900	280	12	Ahorradoras de energía (38%)
25W=40W	424259	MTS	BA11	E26/E27	Claro	120V	n/a	97.8	2,500	2,900	280	6	Ahorradoras de energía (33%) Blister x2
25W=40W	424127	MTS	B11	E12	Claro	120V	n/a	96.11	2,500	2,900	280	6	Ahorradoras de energía (38%) Blister x2
40W=60W	424119	MTS	B11	E12	Claro	120V	n/a	96.11	2,500	2,900	540	6	Ahorradoras de energía (33%) Blister x2



Lámparas Halógenas

Tipos de Base



G53



GU5.3



GU4



E26/E27



E12



GU10



G4

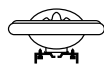


GY6.35



G9

Tipos de Bulbo



R111
G53



R111
GU10



MR16
GU5.3



MR11
GU4



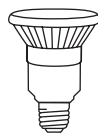
MR16
E26/E27



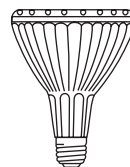
MR16
GU10



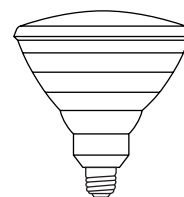
PAR16
E26/E27



PAR20
E26/E27



PAR30 L
E26/E27



PAR38
E26/E27



Cápsula
T3



Cápsula
T4



Cápsula
T13



A55
E26/E27



A15
E26/E27



G25
E26/E27



BA11
E26/E27



B11
E12

Contenido

	Lámparas Incandescentes Reflectores Pág. 62		Lámparas Incandescentes Decorativas tipo Vela ó Flama Pág. 62		Lámparas Incandescentes Decorativas tipo Globo ó Corona Pág. 63
	Lámparas Incandescentes Usos Especiales Hornos y Refrigeradores Pág. 63				



Lámparas INCANDESCENTES

Vibrante, clara y tradicional

Lámparas Incandescentes

Potencia	Clave	Status	Bulbo	Base	Acabado	Voltaje	Apertura	MOL (mm)	Vida Útil (horas)	Flujo Luminoso Inicial	Eficacia Luminosa (Lm/W)	Piezas	Comentarios
----------	-------	--------	-------	------	---------	---------	----------	----------	-------------------	------------------------	--------------------------	--------	-------------

Reflectores Incandescentes

45W	223149	MTS	R20	E26/E27	Frosteado	120V	Spot	100	1,500	385	8.56	12	Paquete de 3 piezas
65W	248765	MTS	BR30	E26/E27	Frosteado	125V	Flood	137	2,000	635	9.77	12	
300W	144329	MTS	R40	E26/E27	Frosteado	12V	Flood	171	2,000	2,960	9.87	24	Aplicaciones en albercas de 12V

Focos Incandescentes Decorativos tipo Vela ó Flama

25W	393702	MTS	F15	E26/E27	Claro	125V	n/a	114	1,000	150	6	60	
25W	393728	MTS	F15	E26/E27	Iridiscente	125V	n/a	114	1,000	150	6	60	
40W	393736	MTS	F15	E26/E27	Claro	125V	n/a	114	1,000	385	9.63	60	
40W	393751	MTS	F15	E26/E27	Iridiscente	125V	n/a	114	1,000	370	9.25	60	
25W	163394	MTS	B35	E26/E27	Claro	125V	n/a	97	1,000	240	9.6	50	
25W	163402	MTS	B35	E26/E27	Blanco	125V	n/a	97	1,000	230	9.2	50	
25W	399832	MTS	B35	E14	Claro	125V	n/a	97	1,000	230	9.2	100	
25W	168245	MTS	B10.5	E12	Claro	120V	n/a	103	2,000	150	6	12	Paquete de 2 piezas
40W	163410	MTS	B35	E26/E27	Claro	125V	n/a	97	1,000	460	11.5	50	
40W	167601	MTS	BA9.5	E26/E27	Claro	120V	n/a	103	2,000	300	7.5	24	Punta curva. Paquete de 4 piezas
40W	399881	MTS	B35	E14	Claro	125V	n/a	97	1,000	300	7.5	100	Paquete de 2 piezas
40W	168252	MTS	B10.5	E12	Claro	120V	n/a	103	2,000	300	7.5	12	Paquete de 2 piezas
40W	167205	MTS	BA9	E12	Claro	120V	n/a	106	2,000	300	7.5	24	Punta curva. Paquete de 2 piezas



Lámparas Incandescentes

Potencia	Clave	Status	Bulbo	Base	Acabado	Voltaje	Apertura	MOL (mm)	Vida Útil (horas)	Flujo Luminoso Inicial	Eficacia Luminosa (Lm/W)	Piezas	Comentarios
----------	-------	--------	-------	------	---------	---------	----------	----------	-------------------	------------------------	--------------------------	--------	-------------

Focos Incandescentes Decorativos tipo Globo ó Corona

15W	164327	MTS	P45	E26/E27	Blanco	120V	n/a	73	1,000	115	7.67	50	
40W	168468	MTS	G16.5	E12	Claro	120V	n/a	76	2,000	300	7.5	12	Paquete de 2 piezas
40W	163477	MTS	P45	E26/E27	Blanco	125V	n/a	73	1,000	415	10.38	50	
40W	164319	MTS	T45	E26/E27	Blanco	120V	n/a	74	1,000	410	10.25	50	
40W	399907	MTS	P45	E14	Claro	125V	n/a	73	1,000	480	12	100	

Focos Incandescentes Usos Especiales

40W	163469	MTS	P45	E26/E27	Claro	125V	n/a	73	1,000	455	11.38	50	Aplicación en Hornos y Refrigeradores
10W	393645	MTS	S14	E26/E27	Claro	130V	n/a	89	1,150	82	8.2	60	Aplicación en Anuncios y Señalización
4W	257063	MTS	C7	E12	Claro	120V	n/a	54	3,000	16	4	24	Luz de noche (Night Light). Paquete de 2 piezas



P45



G16.5



T45



P45



S14



C7

Lámparas Incandescentes

Tipos de Base



E26/E27

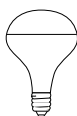


E14

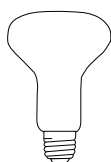


E12

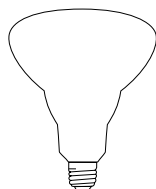
Tipos de Bulbo



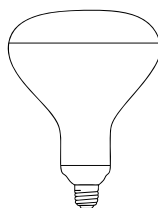
R14



R20



BR30



R40



F15



B35



B35



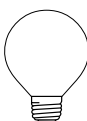
B10.5



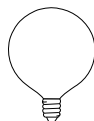
BA9.5



BA9



P45



G16.5



T45



S14



C7

Acabados



CLARO



BLANCO













FROSTEADO
BLANCO



IRIDISCENTE

Contenido

	Balastros Electrónicos para lámparas Fluorescentes T5 Pág. 68		Balastros Electrónicos para lámparas Fluorescentes T8 Pág. 73		Balastros Electrónicos para lámparas Fluorescentes T12 Pág. 79
	Balastros Electrónicos para lámparas Fluorescentes Compactas Pág. 81		Balastros Electrónicos Atenuables para lámparas Fluorescentes Mark 10 Pág. 83		Balastros Electrónicos Atenuables para lámparas Fluorescentes Mark 7 Pág. 85
	Transformador Electrónico atenuable para LED Pág. 88		Balastros Electrónicos para lámparas HID e-Vision Pág. 90		Balastros Electrónicos para lámparas HID Pág. 94
	Balastros de Emergencia Bodine Pág. 97				



BALASTROS

Desempeño, confiabilidad y calidad

Balastos Electrónicos para Tubos T5 HE

Catálogo	Clave	No. de lámparas	Tensión de Línea	Tipo de encendido	Familia de Balastro	Potencia de línea (W)	Factor de Balastro	% THD	Corriente de Línea (A)	Temp. de Encendido Mín. (°F/°C)	Dimensión	Diagrama de Conexión
F14T5 HE (14W)												
ICN-2S28-N	275156	1	120-277	PS	Centium	17	1.07	10	0.14-0.07	0/-18	N	73
ICN-2S28-N	275156	2	120-277	PS	Centium	33	1.04	10	0.28-0.13	0/-18	N	74
ICN-3S14-T	256396	2	120-277	PS	Centium	36	1	10	0.31-0.13	0/-18	O	172
RES-3P14-N	109959	3	120	IS	Essential	58	0.89	>30	0.65	50/10	N	76
ICN-3S14-T	256396	3	120-277	PS	Centium	50	1	10	0.42-0.18	0/-18	O	171
F21T5 HE (21W)												
ICN-2S28-N	275156	1	120-277	PS	Centium	25	1.06	10	0.22-0.10	0/-18	N	73
ICN-2S28-N	275156	2	120-277	PS	Centium	49	1.02	10	0.43-0.19	0/-18	N	74
F28T5/ES HE (25W)												
ICN-2S28-N	275156	1	120-277	PS	Centium	30	1.05	10	0.25-0.11	0/-18	N	73
ICN-2S28-N	275156	2	120-277	PS	Centium	58-57	1.00	10	0.49-0.21	0/-18	N	74
F28T5 HE (28W)												
ICN-2S28-N	275156	1	120-277	PS	Centium	31	1.05	10	0.29-0.12	0/-18	N	73
RES-2P28	290627	1	127	IS	Essential	61	0.80	>30	0.89	50/10	C	n/a
ICN-2S28-N	275156	2	120-277	PS	Centium	62-61	1.00	10	0.59-0.23	0/-18	N	74
RES-2P28	290627	2	127	IS	Essential	61	0.80	>30	0.89	50/10	C	n/a
IES-3S28	285726	3	120-277	RS	Essential	92	0.87	30	0.74-0.32	32/00	F	77

IOP = Optanium
 ICN = Centium
 RES = Essential 120V
 IES = Essential 120V - 277V



IES-3S28
T5

Balastos Electrónicos para Tubos Circulares T5 HE

Catálogo	Clave	No. de lámparas	Tensión de Línea	Tipo de encendido	Familia de Balastro	Potencia de línea (W)	Factor de Balastro	% THD	Corriente de Línea (A)	Temp. de Encendido Mín. (°F/°C)	Dimensión	Diagrama de Conexión
FC9T5 (22W Circular)												
ICN-2S24N	290429	1	120-277	PS	Centium	27	1.02	10	0.23-0.10	0/-18	D	73
ICN-2S24N	290429	2	120-277	PS	Centium	52	1.00	10	0.44-0.19	0/-18	D	74
FC12T5 (40W Circular)												
ICN-2S24N	290429	1	120-277	PS	Centium	40	0.84	10	0.34-0.15	0/-18	D	73
(1) FC9T5 & (1) FC12T5 {(1) 22W & (1) 40W Circular}												
ICF-2S42-M2-LD	108696	1&1	120-277	PS	SmartMate	61	0.85	10	0.51-0.22	0/-18	Figura 2	162
FC12T5/HO (55W Circular)												
ICN-2S54N	286732	1	120-277	PS	Centium	55	0.87	15	0.46-0.21	0/-18	D	73
ICN-2S54-90C-N	256057	1	120-277	PS	Centium	55	0.87	15	0.46-0.21	0/-18	B	73
ICN-2S54N	286732	2	120-277	PS	Centium	106-103	0.85	10	0.89-0.38	0/-18	D	74
ICN-2S54-90C-N	256057	2	120-277	PS	Centium	106-103	0.85	10	0.89-0.38	0/-18	B	74



ICN-2S28-N
T5

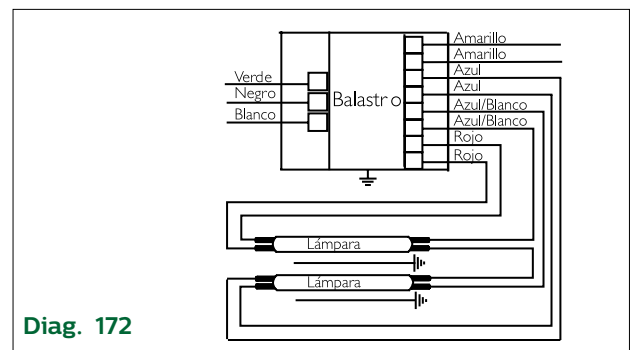
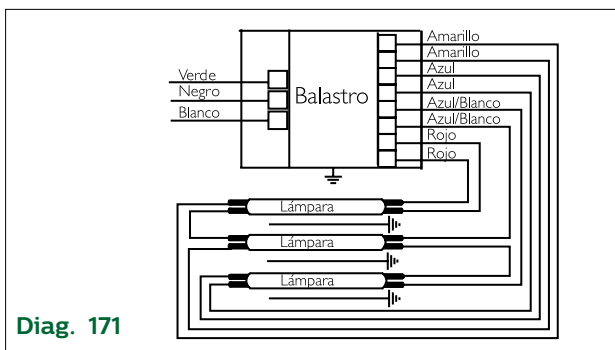
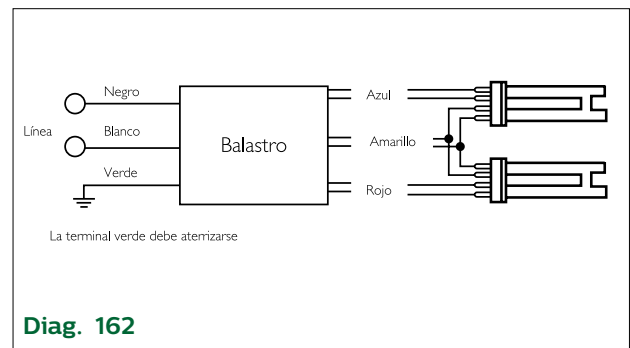
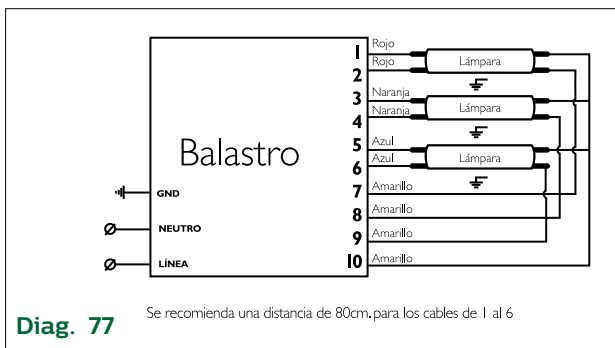
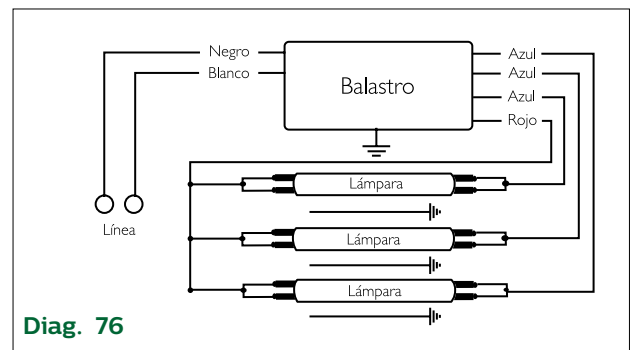
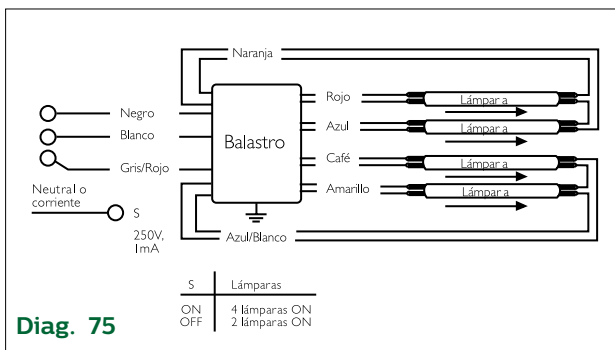
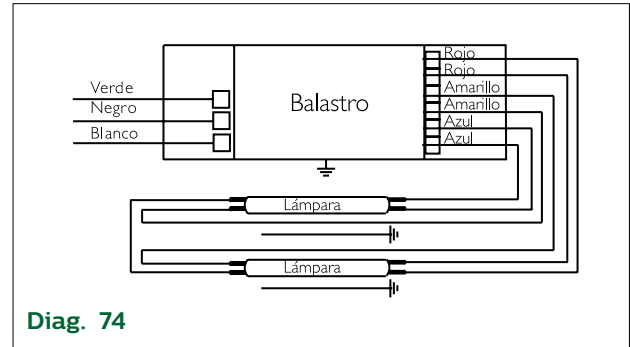
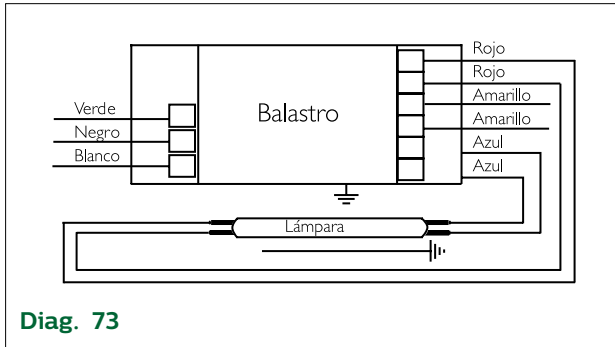
Balastos Electrónicos para Tubos T5 HO

Catálogo	Clave	No. de lámparas	Tensión de Línea	Tipo de encendido	Familia de Balastro	Potencia de línea (W)	Factor de Balastro	% THD	Corriente de Línea (A)	Temp. de Encendido Mín. (°F/°C)	Dimensión	Diagrama de Conexión
F24T5/HO (24W)												
ICN-2S24N	290429	1	120-277	PS	Centium	27	1.02	10	0.23-0.10	0/-18	D	73
ICN-2S24N	290429	2	120-277	PS	Centium	52	1.00	10	0.44-0.19	0/-18	D	74
F39T5/HO (39W)												
ICN-2S24N	290429	1	120-277	PS	Centium	40	0.90	10	0.34-0.15	0/-18	D	73
F54T5/HO (49W)												
ICN-2S54N	286732	1	120-277	PS	Centium	58	1.02	10	0.49-0.21	-20/-29	D	73
ICN-2S54-90C-N	256057	1	120-277	PS	Centium	58	1.02	10	0.49-0.21	-20/-29	B	73
ICN-2S54N	286732	2	120-277	PS	Centium	112-109	1.00	10	0.93-0.40	-20/-29	D	74
ICN-2S54-90C-N	256057	2	120-277	PS	Centium	112-109	1.00	10	0.93-0.40	0	B	74
ICN-4S54-90C-2LS-G	108746	3	120-277	PS	Centium	168-165	1.00	10	1.52-0.66	-20/-29	G	75
ICN-4S54-90C-2LS-G	108746	4	120-277	PS	Centium	222-216	1.00	10	2.00-0.86	-20/-29	G	75A
F54T5/HO (54W)												
ICN-2S54N	286732	1	120-277	PS	Centium	62	1.02	10	0.52-0.23	-20/-29	D	73
ICN-2S54-90C-N	256057	1	120-277	PS	Centium	62	1.02	10	0.52-0.23	-20/-29	B	73
ICN-2S54N	286732	2	120-277	PS	Centium	120-117	1.00	10	1.00-0.43	-20/-29	D	74
ICN-2S54-90C-N	256057	2	120-277	PS	Centium	120-117	1.00	10	1.00-0.43	-20/-29	B	74
ICN-4S54-90C-2LS-G	108746	3	120-277	PS	Centium	182-179	1.00	10	1.52-0.66	-20/-29	G	75A
ICN-4S54-90C-2LS-G	108746	4	120-277	PS	Centium	240-234	1.00	10	2.00-0.86	-20/-29	G	75

ICN = Centium 120V - 277V
 HCN = Centium 347V - 480V

Balastos Electrónicos para Tubos T5

Diagramas de Conexión



Balastos Electrónicos para Tubos T5

Dimensiones (pulgadas)

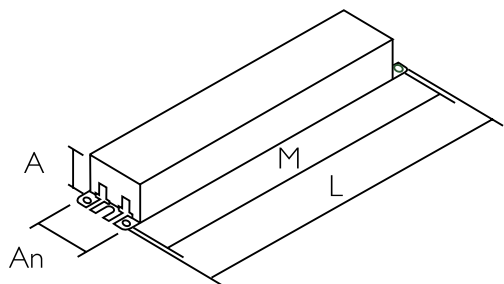


Fig. B
1.18" (A) x 1.7" (An) x 9.5" (L) x 8.9" (M)

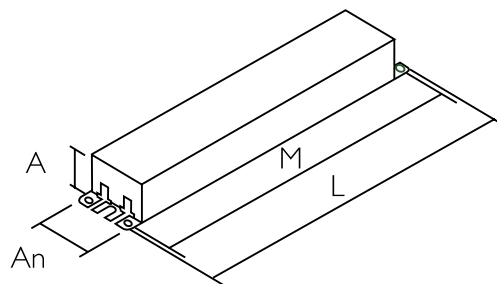


Fig. C
1.5" (A) x 1.7" (An) x 8.5" (L) x 8.0" (M)

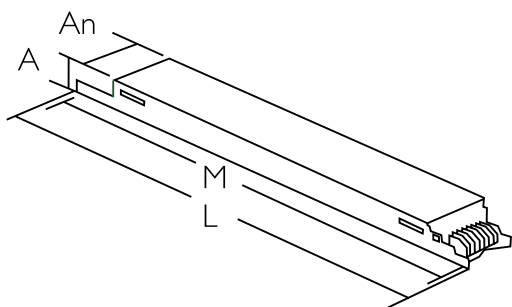


Fig. D
0.98" (A) x 1.18" (An) x 16.69" (L) x 16.34" (M)

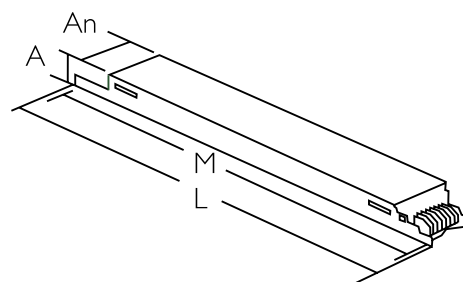


Fig. F
1.10" (A) x 1.53" (An) x 10.98" (L) x 10.43" (M)

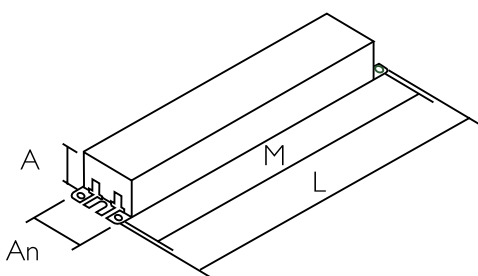


Fig. G
1.18" (A) x 1.70" (An) x 16.70" (L) x 16.34" (M)

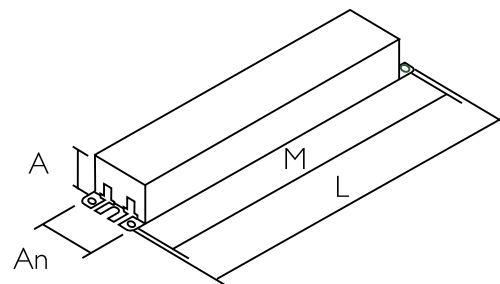


Fig. N
1.10" (A) x 1.3" (An) x 9.5" (L) x 8.9" (M)

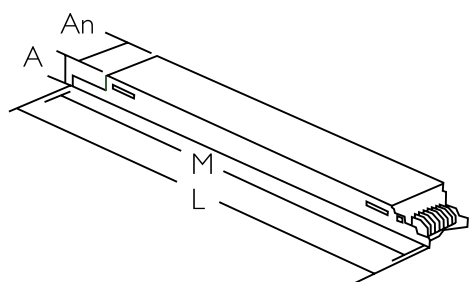


Fig. O
1.06" (A) x 1.18" (An) x 14.17" (L) x 13.78" (M)

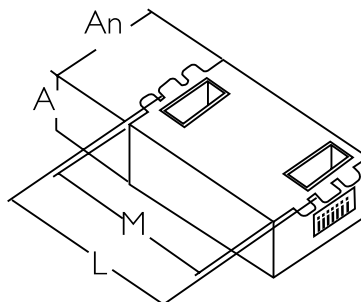


Fig. 2
1.29" (A) x 3.00" (An) x 4.60" (L) x 4.20" (M)

Balastos Electrónicos para Tubos T8

Catálogo	Clave	No. de lámparas	Tensión de Línea	Tipo de encendido	Familia de Balastro	Potencia de línea (W)	Factor de Balastro	% THD	Corriente de Línea (A)	Temp. de Encendido Mín. (°F/°C)	Dimensión	Diagrama de Conexión
F17T8 (17W)												
RES-2P32-N	497958	1	120	IS	Essential	56	0.87	>30	0.75	32/00	N	64B
REM-2P32-N	258723	1	120	IS	Centium	21	1.08	10	0.17	0/-18	N	64
ICN-2P32-N	496398	1	120-277	IS	Centium	22	1.07	15	0.18-0.09	0/-18	N	64
F17T8 (17W)												
RES-2P32-N	497958	2	120	IS	Essential	56	0.87	>30	0.75	32/00	N	64B
REM-2P32-N	258723	1	120	IS	Centium	21	1.08	10	0.17	0/-18	N	64
ICN-2P32-N	496398	2	120-277	IS	Centium	33	0.93	15	0.28-0.13	0/-18	N	64
ICN-3P32-N	284190	2	120-277	IS	Centium	38	1.07	15	0.32-0.14	0/-18	N	*65
F17T8 (17W)												
ICN-3P32-N	284190	3	120-277	IS	Centium	48	0.92	15	0.39-0.17	0/-18	N	65
ICN-4P32-N	284232	3	120-277	IS	Centium	53	1.04	15	0.45-0.20	0/-18	N	*66
F17T8 (17W)												
ICN-4P32-N	284232	4	120-277	IS	Centium	64	0.93	10	0.54-0.23	0/-18	N	66



ICN-2P59-N
T8

Balastos Electrónicos para Tubos T8

Catálogo	Clave	No. de lámparas	Tensión de Línea	Tipo de encendido	Familia de Balastro	Potencia de línea (W)	Factor de Balastro	% THD	Corriente de Línea (A)	Temp. de Encendido Mín. (°F/°C)	Dimensión	Diagrama de Conexión
F25T8 (25W - 36")												
RES-2P32-N	497958	1	120	IS	Essential	56	0.87	>30	0.75	32/00	N	64B
REM-2P32-N	258723	1	120	IS	Centium	29	1.05	10	0.24	0/-18	N	64
ICN-2P32-N	496398	1	120-277	IS	Centium	29	1.06	15	0.24-0.11	0/-18	B	*64
F25T8 (25W - 36")												
RES-2P32-N	497958	2	120	IS	Essential	56	0.87	>30	0.75	32/00	N	64B
REM-2P32-N	258723	2	120	IS	Centium	45	0.89	10	0.38	0/-18	N	64
ICN-2P32-N	496398	2	120-277	IS	Centium	48	0.91	10	0.40-0.18	0/-18	N	64
ICN-3P32-N	284190	2	120-277	IS	Centium	51	1.03	15	0.43-0.19	0/-18	N	*65
F25T8 (25W - 36")												
ICN-3P32-N	284190	3	120-277	IS	Centium	67	0.90	10	0.56-0.24	0/-18	N	65
ICN-4P32-N	284232	3	120-277	IS	Centium	74	1.01	10	0.62-0.27	0/-18	N	*66
F25T8 (25W - 36")												
ICN-4P32-N	284232	4	120-277	IS	Centium	89	0.91	10	0.74-0.32	0/-18	N	66
F32T8/ES (30W)												
ICN-2P32-N	496398	1	120-277	IS	Centium	33	1.03	10	0.28-0.12	60/16	N	*64
REM-2P32-N	258723	1	120	IS	Centium	33	1.03	10	0.28-0.12	0/-18	N	64



ICN-2P32-N
T8

Balastos Electrónicos para Tubos T8

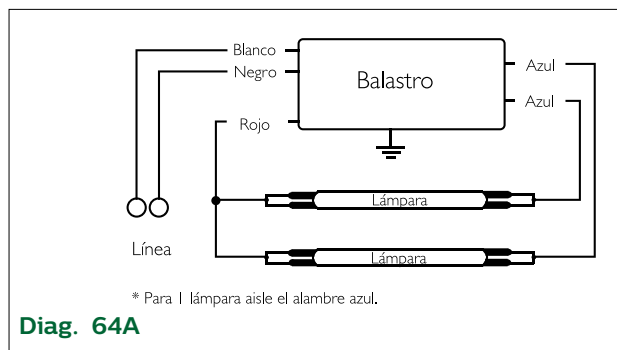
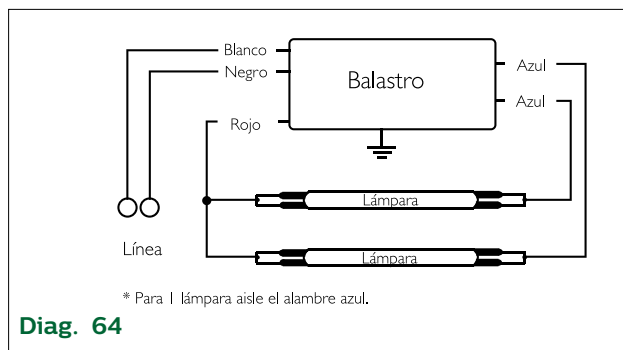
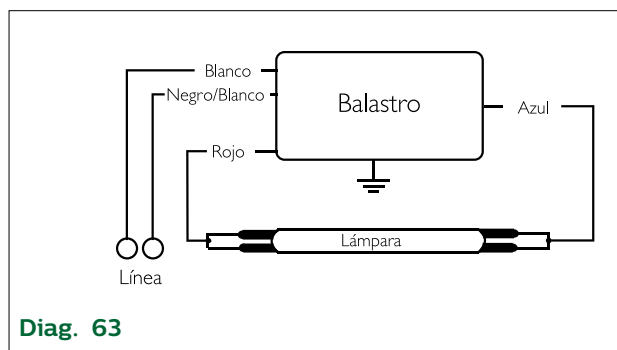
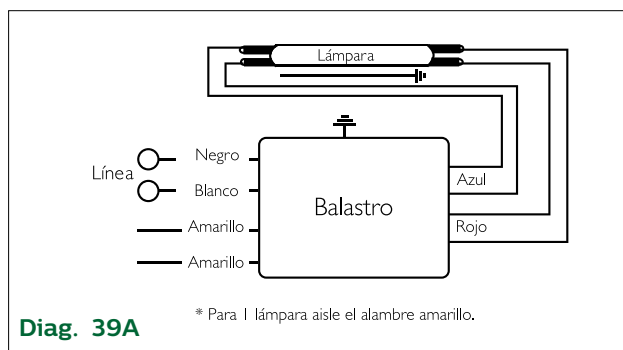
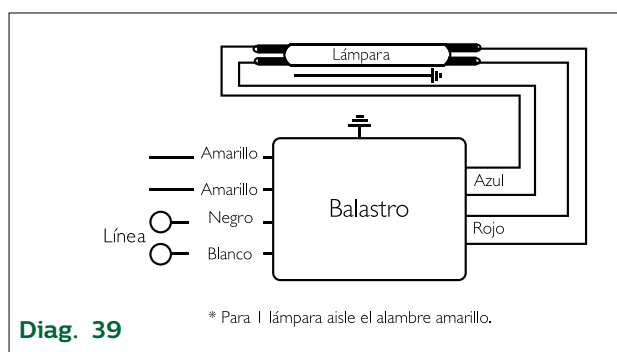
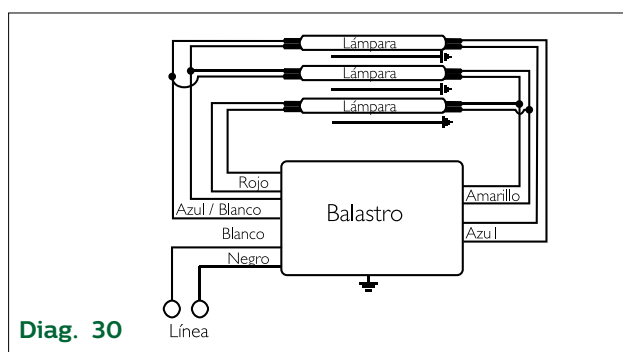
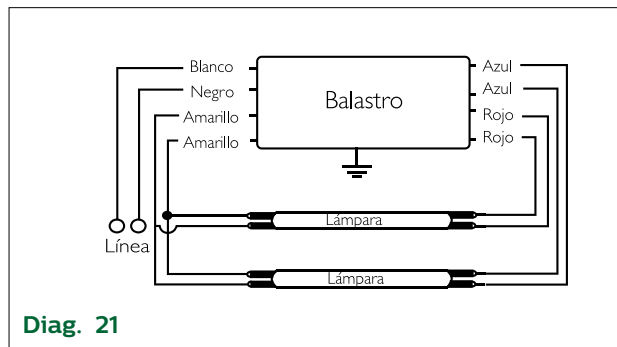
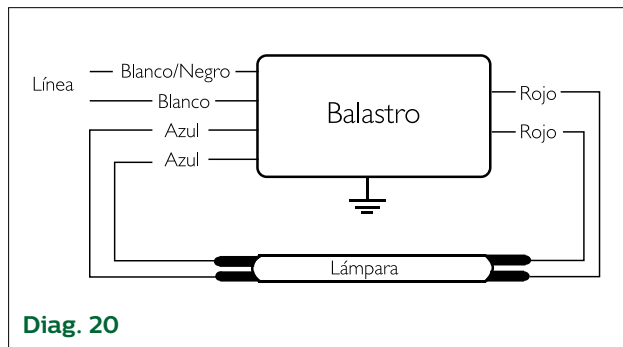
Catálogo	Clave	No. de lámparas	Tensión de Línea	Tipo de encendido	Familia de Balastro	Potencia de línea (W)	Factor de Balastro	% THD	Corriente de Línea (A)	Temp. de Encendido Mín. (°F/°C)	Dimensión	Diagrama de Conexión
F32T8/ES (30W)												
ICN-2P32-N	496398	2	120-277	IS	Centium	54	0.88	10	0.45-0.20	60/16	N	64
REM-2P32-N	258723	2	120	IS	Centium	54	0.88	10	0.45-0.20	0/-18	N	64
ICN-3P32-N	284190	2	120-277	IS	Centium	61	1.01	10	0.51-0.22	60/16	N	*65
F32T8/ES (30W)												
ICN-3P32-N	284190	3	120-277	IS	Centium	79	0.88	10	0.66-0.29	60/16	N	65
ICN-4P32-N	284232	3	120-277	IS	Centium	87	1.00	10	0.73-0.32	60/16	N	*66
F32T8/ES (30W - 48")												
ICN-4P32-N	284232	4	120-277	IS	Centium	105	0.88	10	0.88-0.38	60/16	N	66
F32T8, FBO31T8, F32T8/U6 (32W)												
RES-2P32-N	497958	1	120	IS	Essential	56	0.87	>30	0.75	32/00	N	64B
REM-2P32-N	258723	1	120	IS	Centium	36	1.03	15	0.30-0.14	0/-18	N	64
ICN-2P32-N	496398	1	120-277	IS	Centium	36	1.03	15	0.30-0.14	0/-18	N	*64
F32T8, FBO31T8, F32T8/U6 (32W)												
RES-2P32-N	497958	2	120	IS	Essential	56	0.87	>30	0.75	32/00	N	64B
REM-2P32-N	258723	1	120	IS	Centium	59	0.88	10	0.49-0.22	0/-18	N	64
ICN-2P32-N	496398	2	120-277	IS	Centium	59	0.88	10	0.49-0.22	0/-18	N	64
ICN-3P32-N	284190	2	120-277	IS	Centium	65	1.01	10	0.54-0.24	0/-18	N	*65
F32T8, FBO31T8, F32T8/U6 (32W)												
ICN-3P32-N	284190	3	120-277	IS	Centium	85	0.88	10	0.71-0.31	0/-18	N	65
ICN-4P32-N	284232	3	120-277	IS	Centium	93	1.00	10	0.78-0.33	0/-18	N	*66

Balastos Electrónicos para Tubos T8

Catálogo	Clave	No. de lámparas	Tensión de Línea	Tipo de encendido	Familia de Balastro	Potencia de línea (W)	Factor de Balastro	% THD	Corriente de Línea (A)	Temp. de Encendido Mín. (°F/°C)	Dimensión	Diagrama de Conexión
F32T8, FBO31T8, F32T8/U6 (32W)												
ICN-4P32-N	284232	4	120-277	IS	Centium	112	0.88	10	0.94-0.41	0/-18	N	66
F40T8 (40W)												
ICN-2P32-N	496398	1	120-277	IS	Centium	42	1.00	10	0.35-0.15	32/0	N	*64
REM-2P32-N	258723	1	120	IS	Centium	42	1.01	10	0.35-0.15	0/-18	N	64
ICN-3P32-N	284190	2	120-277	IS	Centium	77	1.00	10	0.65-0.28	32/0	N	*65
F40T8 (40W)												
ICN-4P32-N	284232	3	120-277	IS	Centium	112	0.97	10	0.94-0.40	32/0	N	*66
F96T8/ES (57W)												
ICN-2P59-N	259259	1	120-277	IS	Centium	64	1.05	10	0.56-0.25	0/-18	N	*64A
ICN-2P59-N	259259	2	120-277	IS	Centium	103	0.87	10	0.86-0.37	0/-18	N	64A
F96T8 (59W)												
RES-2P59-N	497966	1	120	IS	Essential	104	0.84	>30	1.133	50/10	N	64B
ICN-2P59-N	259259	1	120-277	IS	Centium	72	1.05	10	0.6	0/-18	N	*64A
RES-2P59-N	497966	2	120	IS	Essential	104	0.84	>30	1.133	50/10	N	64B
ICN-2P59-N	259259	2	120-277	IS	Centium	112	0.87	10	0.94	0/-18	N	64A

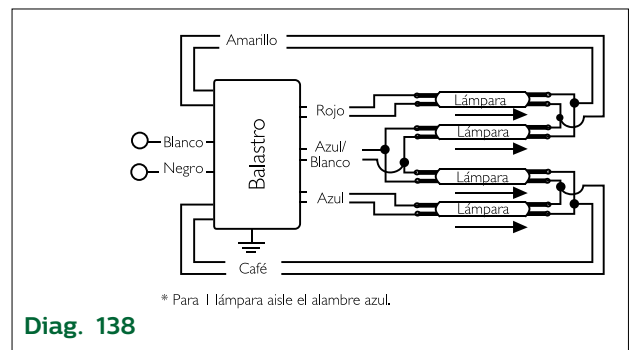
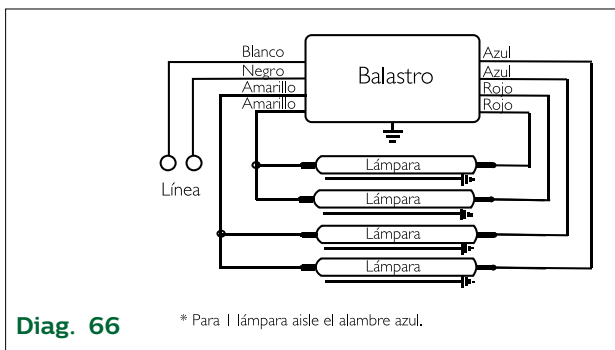
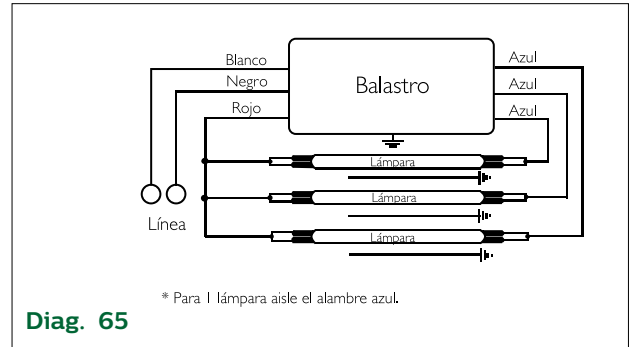
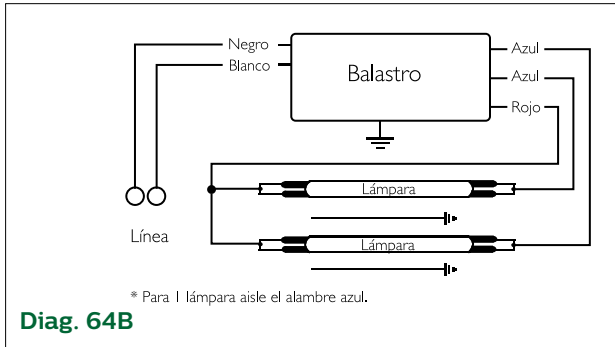
Balastos Electrónicos para Tubos T8

Diagramas de Conexión



Balastos Electrónicos para Tubos T8

Diagramas de Conexión



Dimensiones (pulgadas)

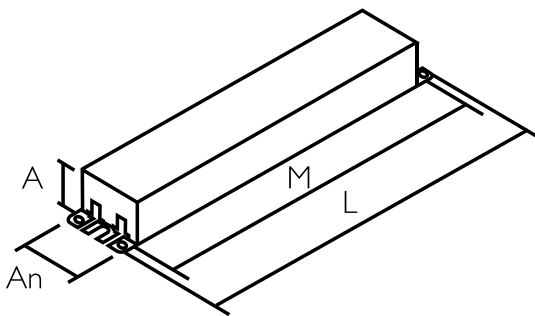


Fig. A2

1.05" (A) x 1.08" (An) x 9.50" (L) x 8.91" (M)

Fig. C

1.78" (A) x 2.88" (An) x 11.75" (L) x 11.14" (M)

Fig. N

1.00" (A) x 1.30" (An) x 9.50" (L) x 8.90" (M)

Balastos Electrónicos para Tubos T12

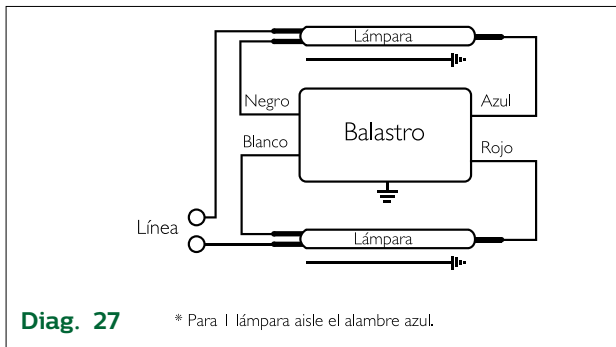
Catálogo	Clave	No. de lámparas	Tensión de Línea	Tipo de encendido	Familia de Balastro	Potencia de línea (W)	Factor de Balastro	% THD	Corriente de Línea (A)	Temp. de Encendido Mín. (°F/°C)	Dimensión	Diagrama de Conexión
F48T12 EW(30W) / F48T8 Slimline (30W)												
REL-239-N	498055	1	120	IS	Standard	42	0.98	30	0.31	50/10	N	27*
REL-239-N	498055	2	120	IS	Standard	65	0.78	30	0.43	50/10	N	27
F96T12 EW (60W) / F96T8 Slimline (60W)												
REL-275-N	498063	1	120	IS	Standard	59	0.72	30	0.49	50/10	N	27*
REL-275-N	498063	2	120	IS	Standard	96	0.61	30	0.78	50/10	N	27



REL-239-N
T12

Balastos Electrónicos para Tubos T12

Diagramas de Conexión



Dimensiones (pulgadas)

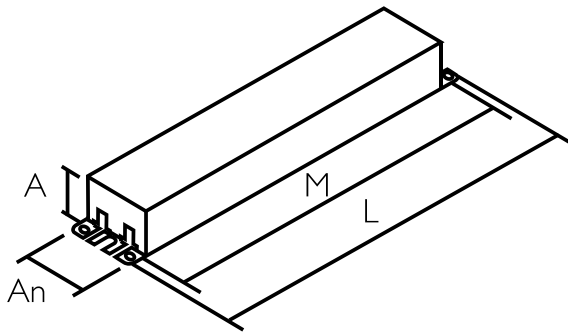


Fig. N

1.0" (A) x 1.30" (An) x 9.50" (L) x 8.90" (M)

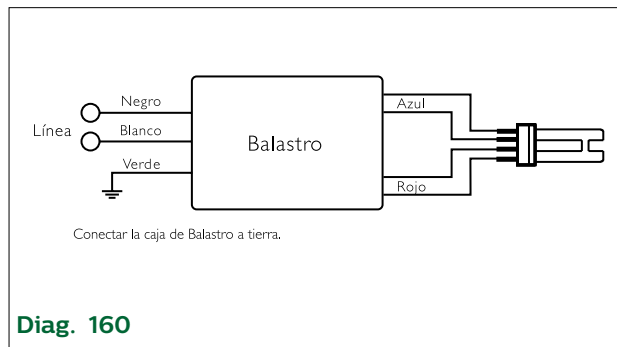
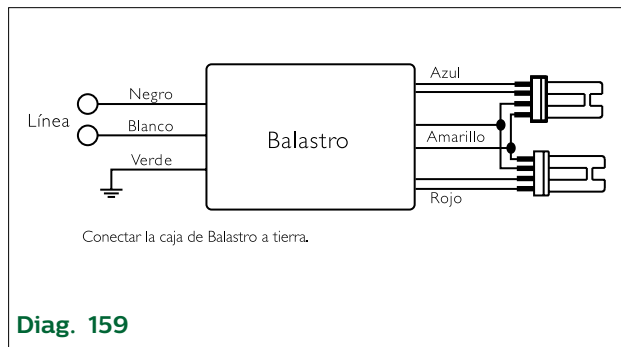
Balastos Electrónicos para Fluorescentes Compactas

Catálogo	Clave	No. de lámparas	Tensión de Línea	Tipo de encendido	Familia de Balastro	Potencia de línea (W)	Factor de Balastro	% THD	Corriente de Línea (A)	Temp. de Encendido Mín. (°F/°C)	Dimensión	Diagrama de Conexión
CFQ13W/G24q - 13W CFL (PL-C13W/4P, F13DBX/4P, CF13DD/E)												
ICF-2S13-H1-LD	108670	1	120-277	PS	SmartMate	16	1.00	10	0.13	0/-18	Figura 1	160
ICF-2S13-H1-LD	108670	2	120-277	PS	SmartMate	29	1.00	10	0.25-0.11	0/-18	Figura 1	159
CFTR13W/GX24q - 13W CFL (F13TBX/4P, CF13DT/E)												
ICF-2S13-H1-LD	108670	1	120-277	PS	SmartMate	16	1.00	10	0.13-0.06	0/-18	Figura 1	160
ICF-2S13-H1-LD	108670	2	120-277	PS	SmartMate	29	1.00	10	0.25-0.11	0/-18	Figura 1	159
CFQR26W/G24q - 26W CFL (PL-C26W/4P, F26DBX/4P, CF26DD/E)												
ICF-2S26-H1-LD	114173	1	120-277	PS	SmartMate	27	1.00	10	0.23-0.10	0/-18	Figura 1	160
ICF-2S26-H1-LD	114173	2	120-277	PS	SmartMate	51	1.00	10	0.43-0.19	0/-18	Figura 1	159
ICF-2S42-M2-LD	108696	2	120-277	PS	SmartMate	52	1.00	10	0.43-0.19	0/-18	Figura 2	159
CFTR26W/GX24q - 26W CFL (PL-T26W, F26TBX/4P, CF26DT/E)												
ICF-2S26-H1-LD	114173	1	120-277	PS	SmartMate	29	1.10	10	0.24-0.11	0/-18	Figura 1	160
ICF-2S26-H1-LD	114173	2	120-277	PS	SmartMate	54	1.00	10	0.45-0.20	0/-18	Figura 1	159
ICF-2S42-M2-LD	108696	2	120-277	PS	SmartMate	55	1.00	10	0.46-0.21	0/-18	Figura 2	159
CFTR32W/GX24q - 32W CFL (PL-T32W, F32TBX/4P, CF32DT/E)												
ICF-2S26-H1-LD	114173	1	120-277	PS	SmartMate	36	0.98	10	0.31-0.13	0/-18	Figura 1	160
ICF-2S42-M2-LD	108696	2	120-277	PS	SmartMate	68	0.98	10	0.57-0.25	0/-18	Figura 2	159
CFTR42W/GX24q - 42W CFL (PL-T42W, F42TBX/4P, CF42DT/E)												
ICF-2S26-H1-LD	114173	1	120-277	PS	SmartMate	46	0.98	10	0.38-0.17	0/-18	Figura 1	160
RES-2S42	497982	2	120	RS	Essential	119	0.50	>30	0.88	0	Figura 6	159
ICF-2S42-M2-LD	108696	2	120-277	PS	SmartMate	93	0.97	10	0.78-0.33	0/-18	Figura 2	159



Balastos Electrónicos para Fluorescentes Compactas

Diagramas de Conexión



Dimensiones (pulgadas)

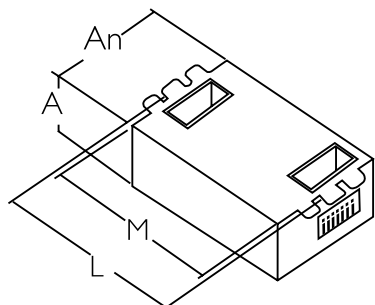


Fig. 1
0.98" (A) x 2.40" (An) x 4.60" (L) x 4.20" (M)

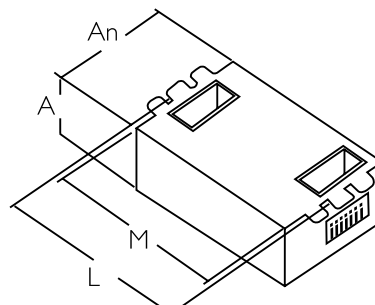


Fig. 2
1.29" (A) x 3.00" (An) x 4.55" (L) x 4.20" (M)

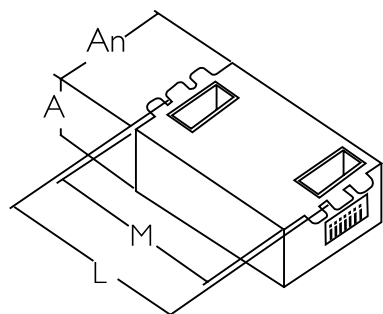


Fig. 5
1.18" (A) x 1.96" (An) x 3.76" (L) x 3.34" (M)

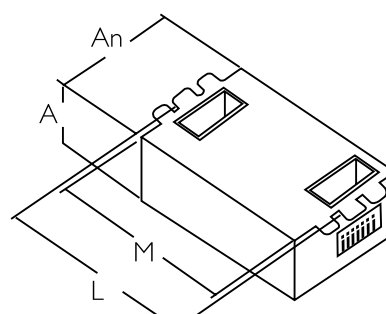


Fig. 6
0.98" (A) x 2.4" (An) x 4.98" (L) x 2.00" (M)

Balastos Electrónicos Atenuables MARK 10

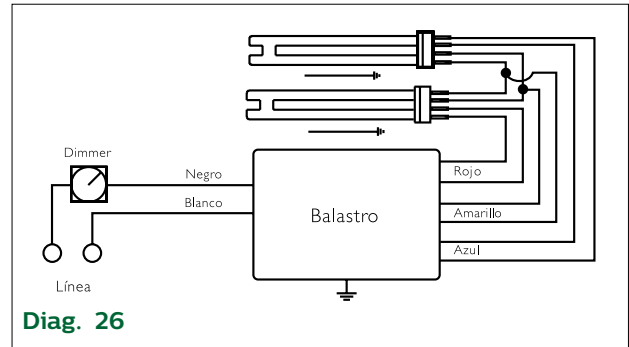
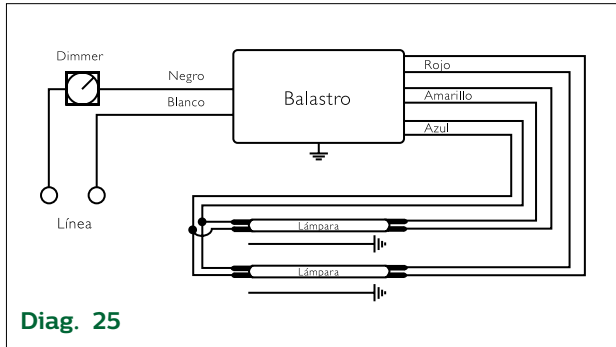
Catálogo	Clave	No. de lámparas	Tensión de Línea	Tipo de encendido	Familia de Balastro	Potencia de línea (W)	Factor de Balastro	% THD	Corriente de Línea (A)	Temp. de Encendido Mín. (°F/°C)	Dimensión/ Conexión
CFM18W/GX24Q											
REZ2Q18M2LD73M	258517	1 x 18	120	PS	MARK 10	14	0.05 / 1.00	10	0.36	50/10	4/26
REZ2Q18M2LD73M	258517	2 x 18	120	PS	MARK 10	14	0.05 / 1.00	10	0.36	50/10	4/26
CFQ26W/G24Q , PL-C26W/4P(26W)											
REZ2Q26M2LD73M	240515	2 x26	120	PS	MARK 10	16	0.05 / 1.00	10	0.48	50/10	2/26
F17T8, FBO16T8 (17W)											
REZ2S32SC73M	284059	2 x17	120	PS	MARK 10	13	0.05 / 1.00	10	0.32	50/10	B/25
F25T8, FBO24T8(25W)											
REZ2S32SC73M	284059	2 x25	120	PS	MARK 10	13	0.05 / 1.00	10	0.46	50/10	B/25
F32T8, FBO31T8, F32T8/U6(32W)											
REZ2S32SC73M	284059	2 x32	120	PS	MARK 10	15	0.05 / 1.00	10	0.57	50/10	B/25
F54T5/HO (54W)											
REZ2S5473M	240523	2 x54	120	PS	MARK 10	24	0.05 / 1.00	10	1.05	50/10	D/25
FC12T5/HO (55W)											
REZ2S5473M	240523	2 x55	120	PS	MARK 10	24	0.05 / 1.00	10	0.96	50/10	D/25



REZ-2S32-SC
Mark 10

Balastos Electrónicos Atenuables MARK 10

Diagramas de Conexión



Dimensiones (pulgadas)

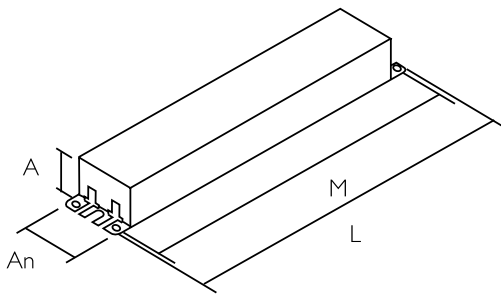


Fig. B
1.18" (A) x 1.69" (An) x 9.50" (L) x 8.90" (M)

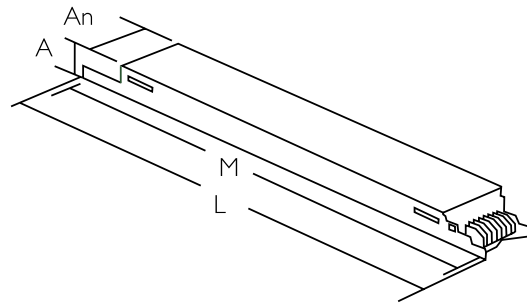


Fig. D
0.98" (A) x 1.18" (An) x 16.69" (L) x 16.34" (M)

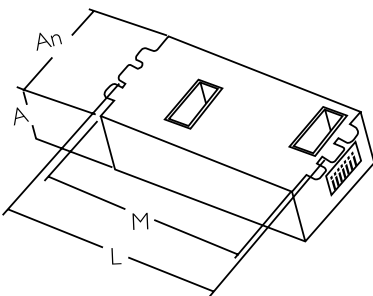


Fig. 2
1.29" (A) x 3.00" (An) x 4.55" (L) x 4.21" (M)

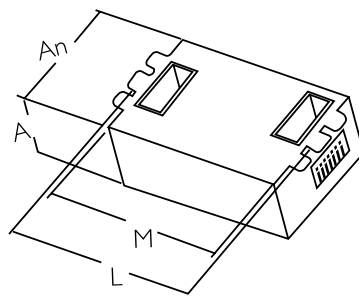


Fig. 3
1.29" (A) x 3.00" (An) x 6.00" (L) x 5.50" (M)

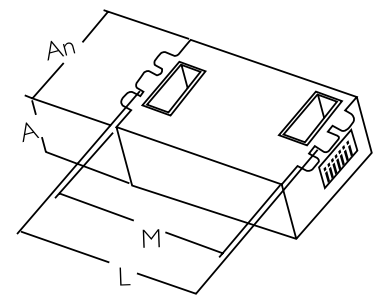


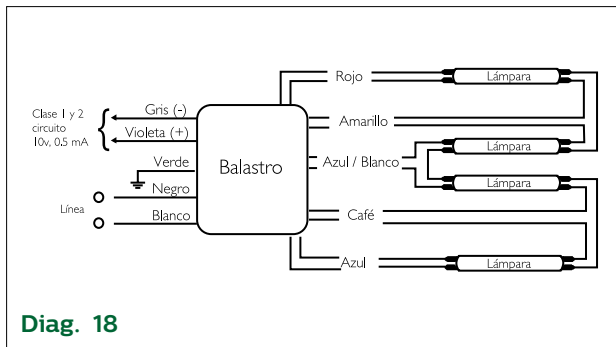
Fig. 4
0.98" (A) x 2.4" (An) x 4.98" (L) x 2.0" (M)

Balastos Electrónicos Atenuables MARK 7 (0-10V)

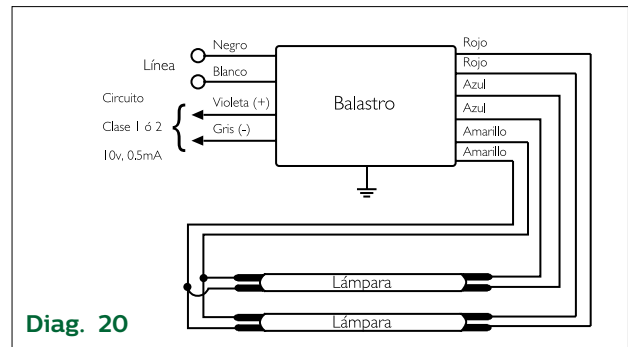
Catálogo	Clave	No. de lámparas	Tensión de Línea	Tipo de encendido	Familia de Balastro	Potencia de línea (W)	Factor de Balastro	% THD	Corriente de Línea (A)	Temp. de Encendido Mín. (°F/°C)	Dimensión/ Conexión
F17T8, FBO16T8 (17W)											
IZT2S32SC73M	240507	2	120-277	PS	MARK 7	11	0.03/ 1.00	10	0.13	50/10	B/20
F25T8, FBO24T8 (25W)											
IZT2S32SC73M	240507	2	120-277	PS	MARK 7	12	0.03/ 1.00	10	0.19	50/10	B/20
F32T8, FBO31T8, F32T8/U(32W)											
IZT2S32SC73M	240507	2	120-277	PS	MARK 7	14	0.03/ 1.00	10	0.24	50/10	B/20
F14T5											
IZT2S28D73M	292888	2	120-277	PS	MARK 7	14	0.03/ 1.00	10	0.29	50/10	D/20
F21T5											
IZT2S28D73M	292888	2	120-277	PS	MARK 7	21	0.03/ 1.00	10	0.42	50/10	D/20
F28T5											
IZT2S28D73M	292888	2	120-277	PS	MARK 7	28	0.03/ 1.00	10	0.57	50/10	D/20
F28T5/ES (25W)											
IZT2S28D73M	292888	2	120-277	PS	MARK 7	25	0.03/ 1.00	10	0.51	50/10	D/20

Balastos Electrónicos Atenuables MARK 7 (0-10V)

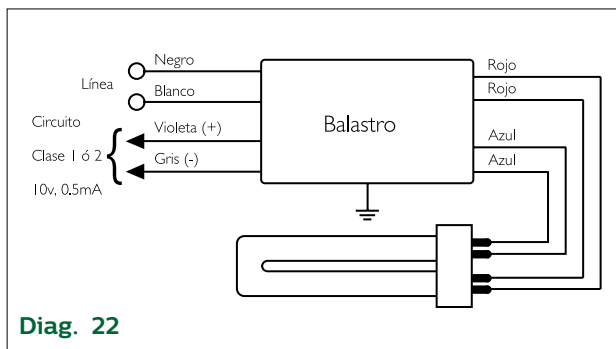
Diagramas de Conexión



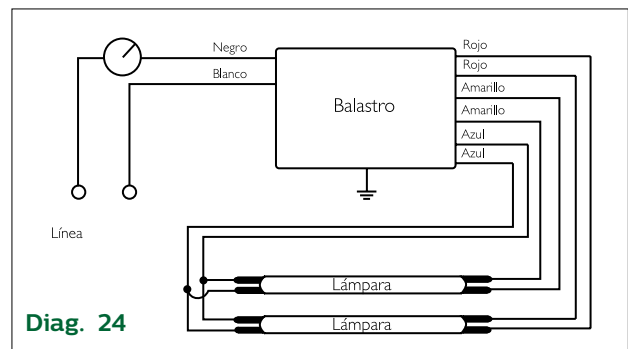
Diag. 18



Diag. 20



Diag. 22



Diag. 24

Balastos Electrónicos Atenuables MARK 7

Dimensiones (pulgadas)

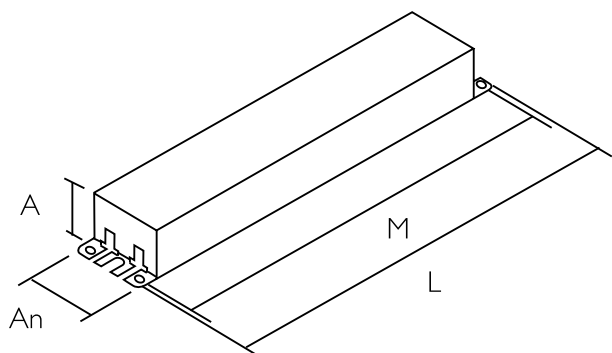


Fig. B

1.18" (A) x 2.36" (An) x 9.50" (L) x 8.90" (M)

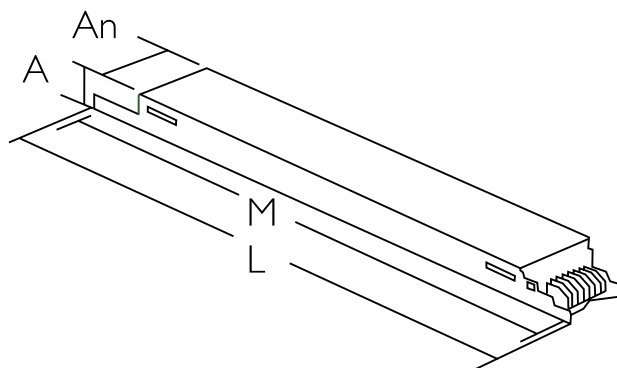


Fig. D

1.18" (A) x 0.98" (An) x 16.69" (L) x 16.34" (M)

Balastos Electrónicos para Lámparas HID

Catálogo	Clave	No. de lámparas	Watts	ANSI	Tensión de Línea	Potencia de Línea (W)	Factor de Balastro	Factor de Potencia	% THD	Corriente de Línea (A)	Temp. de Encendido Mín. (°F/°C)	Dimensión/ Conexión
Aditivos Metálicos Cerámicos 35W (CDM T / CDM TC / CDM R111)												
IMH-39-GLF	496430	1	39 W	M130	120-277	46	1	0.9	15	0.39/0.18	-20/-30	G/3
Aditivos Metálicos Cerámicos 70W (CDM T / CDM TC / CDM R111)												
IMH-70-GLF	496448	1	70W	M98, M139, M143,	120-277	80	1	0.9	15	0.67/0.30	-20/-30	G/3
Master Color CDM Elite MW												
IZTMH-2I03I5-R-LF	277814	1	210 W	C183	200	229	1	0.95	15	1.2	-20°C/-4°F	N/6
					277	227	1	0.95	15	0.82		
Color CDM Elite MW												
IZTMH2I03I5RLFESM	277814	1	315 W	C182	200	343	1	0.95	15	1.8	-20°C/-4°F	N/6
					277	341	1	0.95	15	1.25		



IMH-39-GLF
e-Vision

Balastos Electrónicos para Lámparas HID

COSMOPOLIS

Catálogo	Clave	No. de lámparas	Watts	ANSI	Tensión de Línea	Potencia de Línea (W)	Factor de Balastro	Factor de Potencia	% THD	Corriente de Línea (A)	Temp. de Encendido Mín. (°F/°C)	Dimensión/ Conexión
Cosmopolis (CPO) - ON-OFF												
**ICW-45-QLSM	505065	1	45 W	TBD	208-277	51	1	0.95	<15	0.25	*-30/-20	L/7
**ICW-60-QLSM	505073	1	60 W	C187	208-277	67	1	0.95	<15	0.33	*-30/-20	L/7
**ICW-90-QLSM	505081	1	90 W	C188	208-277	99	1	0.95	<15	0.49	*-30/-20	L/7
**ICW-140-QLSM	505107	1	140 W	C189	208-277	153	1	0.95	<15	0.75	*-30/-20	L/7
Cosmopolis Programable (DALI)												
IDCW-45-QLSM	504597	1	45W	TBD	208-277	54	1	0.95	<1.5	0.26	-30/-22	M/8
IDCW-60-QLSM	504605	1	60W	C187	208-277	67	1	0.95	<1.5	0.33	-30/-22	M/8
IDCW-90-QLSM	504613	1	90W	C188	208-277	99	1	0.95	<1.5	0.49	-30/-22	M/8
IDCW-140-QLSM	504621	1	140W	C189	208-277	153	1	0.95	<1.5	0.75	-30/-22	M/8

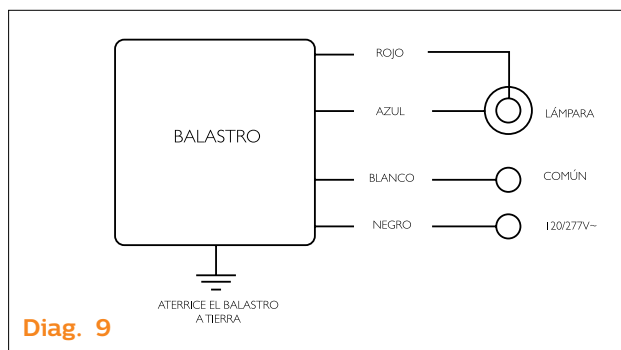
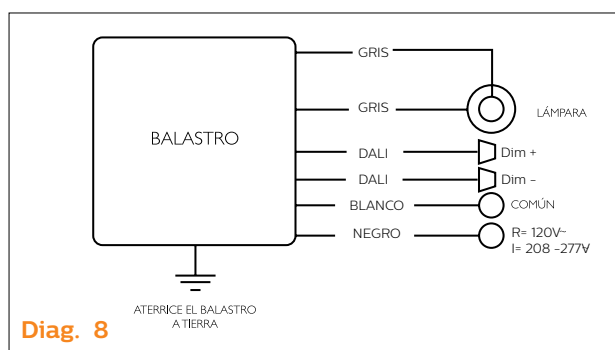
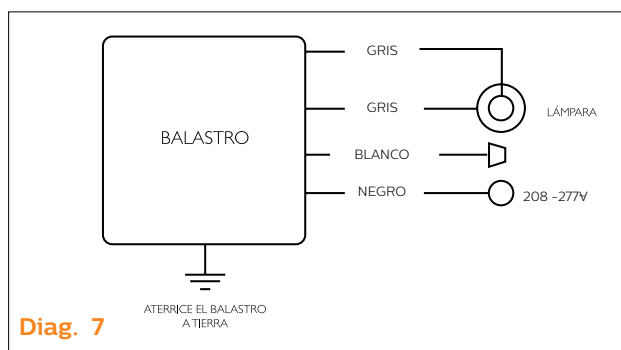
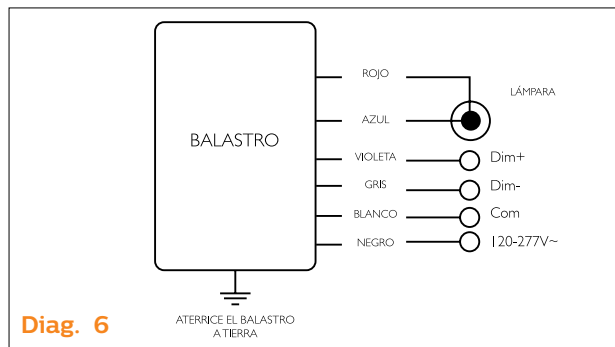
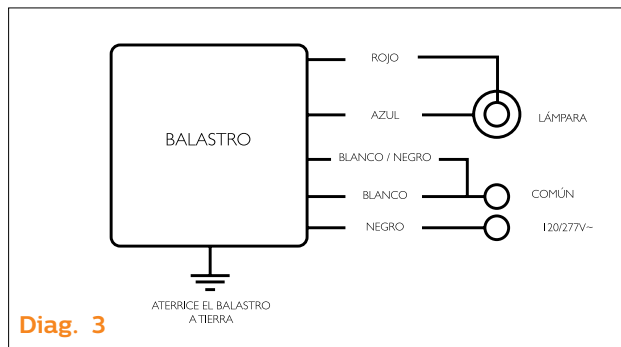
N/D: No Disponible



ICW-140-QLSM
Balastro Electrónico

Balastos Electrónicos para Lámparas HID

Diagramas de Conexión



Balastos Electrónicos para Lámparas HID

Dimensiones (pulgadas)

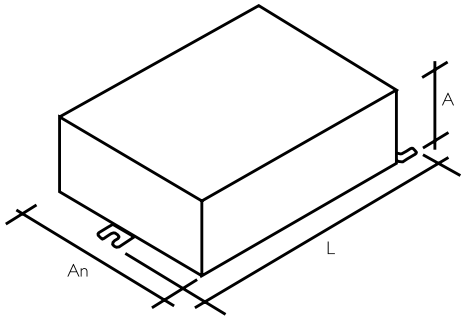


Fig. A
1.50" (A) x 3.62" (An) x 5.51" (L)

Fig. G
1.18" (A) x 3.03" (An) x 3.82" (L)

Fig. L
2.6" (A) x 2.6" (An) x 5.3" (L)

Fig. M
2.6" (A) x 2.6" (An) x 5.9" (L)

Fig. N
2.2" (A) x 4.9" (An) x 8.2" (L)

Balastros Magnéticos para Lámparas HID

Catálogo	Clave	Watts	ANSI	Tensión de Línea	Potencia de línea (W)	Corriente de Línea (A)	Tensión de Circuito Abierto (V)	Pieza por Caja	Conexión/Dimensión	Dim. A	Dim. B	Mid	Vmin	Circuito
Vapor de Sodio Alta Presión. Alto Factor de Potencia														
71A79H8500DMLA	496166	70W	S62	127/220	95	1.60/0.89	105	2	F2/2	3.81	7.11	32.5	300	Autorregulado
71A9934500DML	493775			120/220/240/277	91	0.81/0.44/0.40/0.35	120	2	F1/1	3.8	7.87	7	280	Alta Reactancia
71A80H8500DMLA	496208	100W	S54	127/220	138	1.07/0.62	115	2	F2/2	5.08	8.38	34	170	Autorregulado
71A9935500DML	493783			120/220/240/277	130	1.15/0.62/0.58/0.50	120	2	F1/1	5.08	9.14	10	280	Alta Reactancia
71A81H8500DMLA	496240	150W	S55	127/220	190	1.55/0.89	110	2	F2/2	7.11	10.41	55	170	Autorregulado
71A9936500DML	493791			120/220/240/277	188	1.65/0.90/0.83/0.72	120	2	F1/1	6.6	9.65	14	280	Alta Reactancia
71A82H1500DMLA	286674	250W	S50	127/220	295	2.5/1.5	180	2	F2/2	4.57	8.89	35	240	Autorregulado
71A8291500DMLA	244434			120/208/240/277	295	2.5/1.5/1.3/1.1	187	2	F2/2	4.57	8.89	35	240	Autorregulado
71A9937500DML	493809	400W	S51	127/220/240/277	464	3.55/2.1/1.9/1.7	190	2	F2/2	5.84	10.16	55	240	Autorregulado
71A8493500DMLA	496323			120/208/240/277	464	3.8/2.2/1.9/1.7	190	2	F2/2	2.65	4	55	240	Autorregulado
71A8793500ML	496331	1000W	S52	120/208/240/277	1100	9.5/5.5/4.8/4.2	435	1	F2/2	9.53	14.61	26	540	Autorregulado

Vapor de Sodio Alta Presión. Bajas Pérdidas

**71A79J9500DML	496182	70W	S62	220/240	86.5	0.40/0.37	115	2	F2/2	5.91	10.16	26	240	Bajas Pérdidas
**71A80J9500DML	496224	100W	S54	220/240	124	0.58/0.53	114	2	F2/2	7.12	11.68	36	240	Bajas Pérdidas
**71A81J9500DML	496265	150W	S55	220/240	170	0.75/0.68	110	2	F2/2	5.33	9.65	60	240	Bajas Pérdidas
**71A82J9500DML	496307	250W	S50	220/240	284	1.35/1.25	188	2	F2/2	4.57	8.63	34	240	Bajas Pérdidas

N/D: No Disponible



Balastos Magnéticos para Lámparas HID

Catálogo	Clave	Watts	ANSI	Tensión de Línea	Potencia de línea (W)	Corriente de Línea (A)	Tensión de Circuito Abierto (V)	Pieza por Caja	Conexión/Dimensión	Dim. A	Dim. B	Mid	Vmin	Circuito
Aditivos Metálicos. Alto Factor de Potencia														
71A5292500DML	495838	70W	M98 ó M143 M85 (HQI)	120/208/240/277	88	0.80/0.46/0.40/0.35	255	2	F1/1	3.81	7.11	8	280	Alta Reactancia
71A9938500DML	493817			127/220/240	103	0.83/0.50/0.46	242	2	F1/1	3.81	6.85	10	300	Alta Reactancia
71A53H0500DML	482471	100W	M90 ó M140	127/220	129	1.00/0.64	280	2	F1/1	4.32	7.37	12	280	Alta Reactancia
71A5390500DML	495853			120/208/240/277	129	1.15/0.66/0.58/0.50	285	2	F1/1	3.81	7.11	12	280	Alta Reactancia
71A5492500DML	482760	150W	M102 ó M142 M81 (HQI)	120/208/240/277	185	1.6/1.0/0.8/0.7	265	2	F1/1	5.84	9.91	16	280	Alta Reactancia
71A5490500DML	495861			120/208/240/277	185	1.6/1.0/0.8/0.7	240	2	F1/1	6.35	9.65	16	300	Alta Reactancia
71A55H0500DML	495911	175/150W	M57/M107 ó H39	127/220	210	1.8/1.04	305	2	F4/2	6.35	9.65	10	400	Autorregulado
71A5590500DML	495895			120/208/240/277	210	1.8/1.04/0.90/0.80	305	2	F4/2	6.35	9.4	10	400	Autorregulado
71A57H0500DMLA	352641	250W	M58 ó H37	127/220	295	2.6/1.5	300	2	F4/2	3.81	7.62	15	400	Autorregulado
71A5790500DMLA	187666	250W	M58 ó H37	120/208/240/277	298	2.5/1.45/1.25/1.10	300	2	F4/2	3.18	7.62	15	400	Autorregulado
71A60H1500DMLA	496075	400W	M59 ó H33	127/220	458	3.9/2.2	300	2	F4/2	5.08	9.65	24	400	Autorregulado
71A6041500DMLA	496000			480	462	1	300	2	F4/2	5.08	10.16	24	400	Autorregulado
71A6091500DMLA	496034			120/208/240/277	458	4.0/2.3/2.0/1.75	305	2	F4/2	5.08	9.91	24	400	Autorregulado
71A65J0500ML	496141	1000W	M47 ó H36	220	1080	4.9	430	1	F4/2	8.64	13.46	24	480	Autorregulado
71A6542500ML	496083			480	1080	2.25	430	1	F4/2	6.6	11.43	24	480	Autorregulado
71A6590500ML	496091			120/208/240/277	1070	9.0/5.20/4.50/3.9	415	1	F4/3	8.64	13.46	24	480	Autorregulado
71A6592500MLA	496125			120/208/240/277	1080	9.0/5.2/4.5/3.9	430	1	F4/3	2.6	4.5	24	480	Autorregulado
71A6792500MLA	496158	1500W	M48	120/208/240/277	1605	13.5/7.8/6.75/5.85	460	1	F4/3	10.41	15.49	32	525	Autorregulado

Aditivos Metálicos. Encendido de Pulso

71A5792500DMLA	495945	250W	M138 ó M153	120/208/240/277	291	2.50/1.45/1.25/1.10	275	2	N/D	10.8	12	32	525	Autorregulado
71A5892500DMLA	495978	320W	M132 ó M154	120/208/240/277	368	3.25/1.90/1.65/1.40	270	2	N/D	10.8	12	32	525	Autorregulado
71A5593500DML	495903	175W	M137 ó M152	120/208/240/277	400	3.40/2.00/1.70/1.50	270	4	N/D	10.8	12	32	525	Autorregulado
71A6092500DML	496042	400W	M135 ó M155	120/208/240/277	452	3.8/2.2/1.9/1.65	265	2	N/D	10.8	12	32	525	Autorregulado

Balastro HID. Alta Intensidad de Descarga SON T PLUS PIA y Master City White (CDO-TT)

71A9916500DML	285387	70W	SON-T PIA	220/240	82	0.92/ 0.91/ 0.38/0.35	220	4	F4/3	4.17	7.62	n/a	n/a	Tipo Reactor Serie
71A9917500DML	285601	100W	SON-T PIA	220/240	112.5	1.10/1.10/0.52/0.48	220	4	F4/3	5.08	8.26	n/a	n/a	Tipo Reactor Serie
71A9918500DML	285627	150W	SON-T PIA	220/240	167	1.73/1.75/0.78/0.72	220	4	F4/3	6.96	10.41	n/a	n/a	Tipo Reactor Serie

Balastro para Lámpara de Alta Presion de Sodio SON T PIA (CWA) y Master City White (CDO-TT)

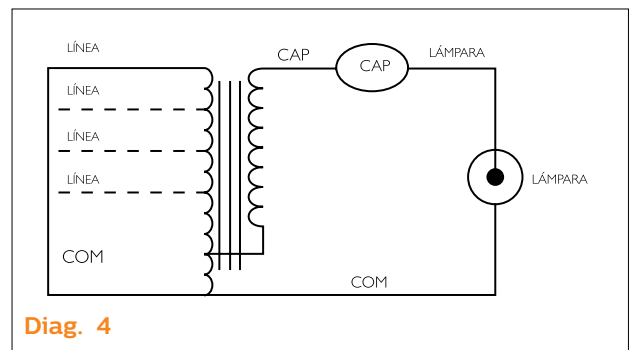
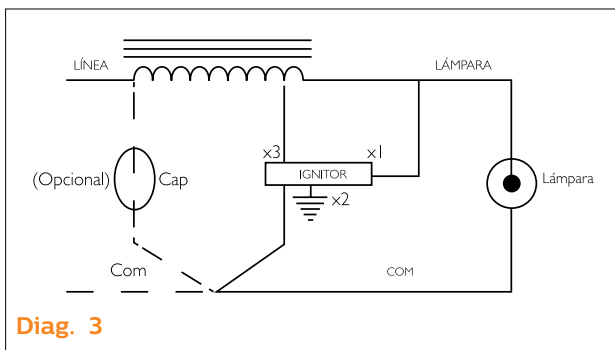
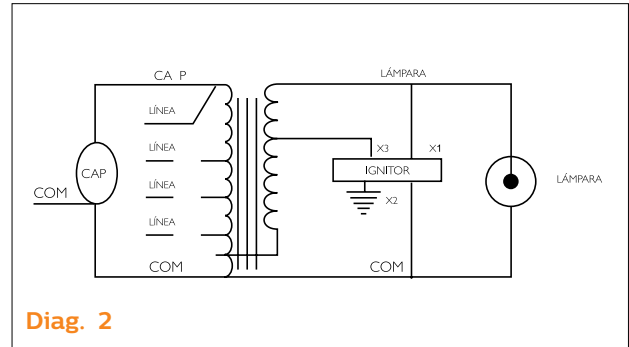
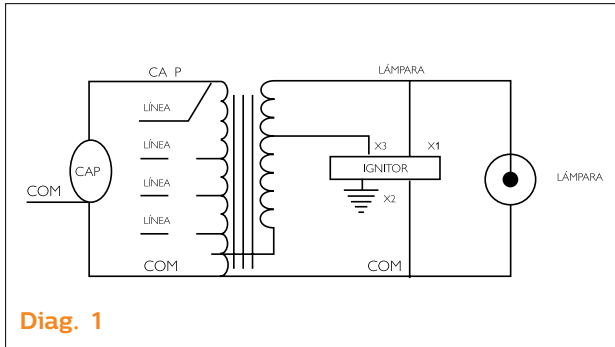
**71A99J9500DML	291971	100W	SON-T PIA	127/220/240	172	1.32/0.76/0.70	195	2	F5/5	6.30	9.19	n/a	n/a	Autorregulado
**71A99J5500DML	291963	150W	SON-T PIA	127/220/240	120	0.97/0.55/0.51	200	2	F5/5	5.08	9.78	n/a	n/a	Autorregulado
**71A99J7500DML	291955	70W	SON-T PIA	127/220/240	120	0.7/0.40/0.35	190	2	F5/5	5.08	9.78	n/a	n/a	Autorregulado

N/D: No Disponible



Balastos Magnéticos para Lámparas HID

Diagramas de Conexión



Dimensiones (pulgadas)

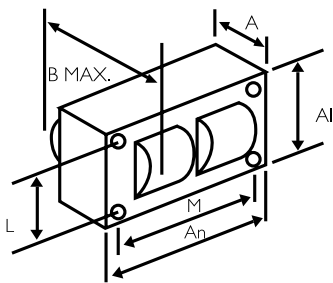


Fig. 1
2.81" (A) x 3.94" (An) x 2.44" (L) x 3.50" (M)

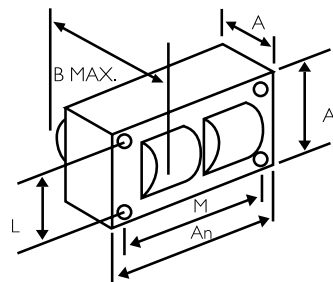


Fig. 2
4.25" (A) x 4.72" (An) x 3.87" (L) x 4.37" (M)

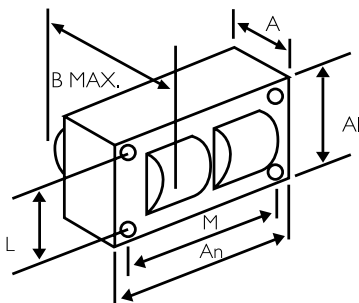


Fig. 3
4.25" (A) x 6.00" (An) x 3.87" (L) x 5.37" (M)

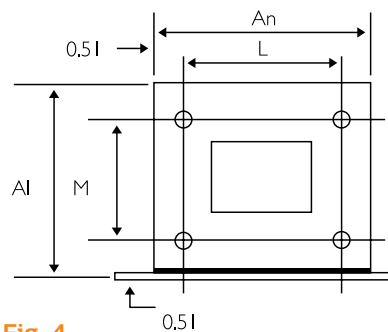


Fig. 4
2.20" (A) x 2.65" (An) x 2.20" (L) x 1.75" (M)

Balastos de Emergencia Bodine

Catálogo	Clave	No. de lámparas	Potencia de Lámpara (W)	Tipo de Lámpara	Voltaje (V)	Lúmenes (Lm)	Pza. por Caja	Peso por caja (Kg)	Dimensión
B50	291930	1	17-215	T8, T12, PL-L (Larga Compacta 4PIN) y circular	127/277	1100-1400	20	34.00	2
	499111	2	17-40						
LUMICON4E	259267	1	17-215	T8, T12, PL-L (Larga Compacta 4PIN) y circular	127/277	600-700	20	22.80	3
		2	17-40						
LUMICON1E	505040	1	17-40	T8, T12, PL-L (Larga Compacta 4PIN) y circular	127/277	350-450	20	19	3
LP550	209450	1	14-55	T5 HO/HE, T8 y PL-L (Larga Compacta 4PIN)	127/277	390-700	10	10.00	4
B90	197806	1	17 - 40	T8 y T12	127/277	500-600	20	26.00	3



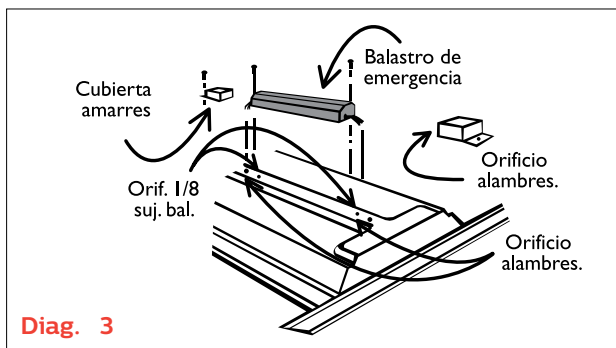
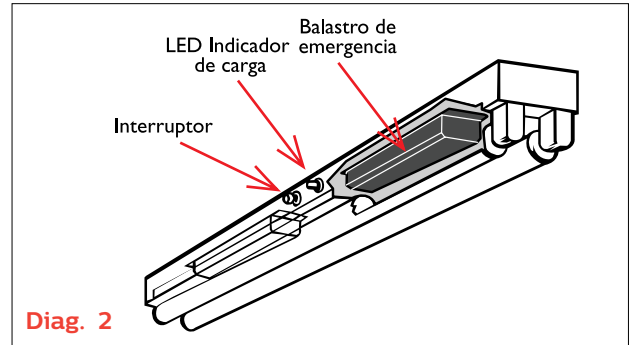
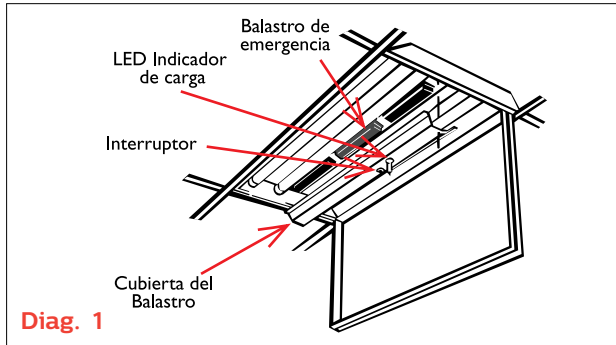
B60
Bodine



LP550
Bodine

Balastos de Emergencia

Diagramas de Conexión



*Si requiere información de los diagramas de conexión, favor de solicitar el instructivo de instalación al fabricante.

Balastos de Emergencia Bodine

Dimensiones (pulgadas)

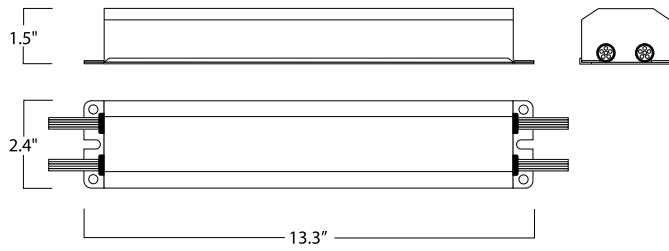


Fig. 2

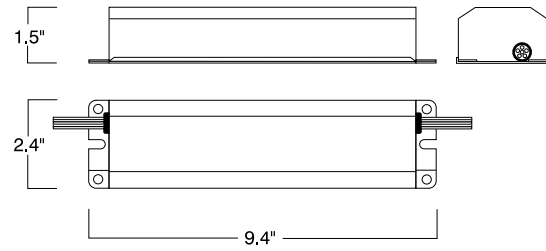


Fig. 3

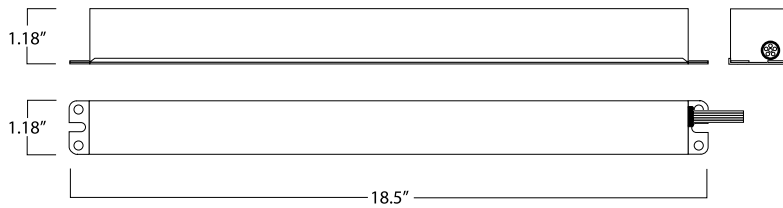


Fig. 4

Contáctenos

Philips Iluminación México pone a su disposición diferentes canales de comunicación a fin de brindarle un mejor servicio.

Servicio al Cliente

A través de nuestras líneas de servicio al cliente usted podrá hacer consultas sobre sus órdenes de compra, nuestras existencias, tiempos de entrega y otros temas relacionados con el estado de sus pedidos.

Teléfonos:

(+55) 5269 9119

(+55) 5269 9025

(+55) 5269 9127

(+55) 5269 9372

Smartlight

A través de nuestra línea gratuita usted podrá hacer consultas sobre información técnica, inscribirse en nuestros cursos y programas de capacitación, tramitar la solicitud de garantías, en registro y seguimiento de quejas y reclamos.

Línea Gratuita: 01800 508 9000

Tel. (+55) 5269 9139

Fax. (+55) 5269 9128

smartlight.mexico@philips.com

Centro de Aplicaciones en Iluminación (LAC)

Philips Iluminación pone a su disposición nuestro Centro de Aplicaciones (LAC) a través del cual usted podrá profundizar sus conocimientos en iluminación y sobre nuestro portafolio de forma didáctica y personalizada. Si está interesado en alguno de nuestros cursos, comuníquese a nuestra línea gratuita 01800 508 9000 o al correo electrónico de Smartlight para inscribirse y enterarse sobre sus horarios de atención.



/philipsiluminamexico
@Philipsilumina

Philips Mexicana S.A. de C.V.
Av. La Palma No. 6 Col, San Fernando
La Herradura, 52784
Huixquilucan, Estado de México
Línea de atención al Cliente: 01 800 508 9000 o 5269 9139
smartlight.mexico@philips.com
www.lighting.philips.com.mx

Fecha de publicación: Abril de 2015
Philips se reserva el derecho de modificar la información sin previo aviso
y no se hace responsable por errores u omisiones en este documento.