



Standaard Lichtplan

LED Woonwijk- verlichting UrbanStar



Hartelijk dank voor uw interesse in dit lichtplan! Dit lichtplan geeft u een concept van hoe u met een UrbanStar LED-armatuur een woonwijk kan verlichten. Bent u op zoek naar een alternatieve oplossing voor woonwijken? Dan verwijzen wij u graag naar de lichtplannen TownGuide LED en CitySpirit LED voor woonwijken. Kijk voor meer informatie op www.philips.nl/standaardlichtplannen of neem contact op met uw Philips contactpersoon.

Toelichting

Dit resultatenoverzicht kan gebruikt worden als indicatie van de UrbanStar mogelijkheden in een standaard woonwijk. Hierbij is een basis zigzag opstelling voor woonstraten berekend volgens de NPR 13201-1 met verlichtingsklasse S5 (Egem 3Lux – Uh 0.20).

Installatie parameters

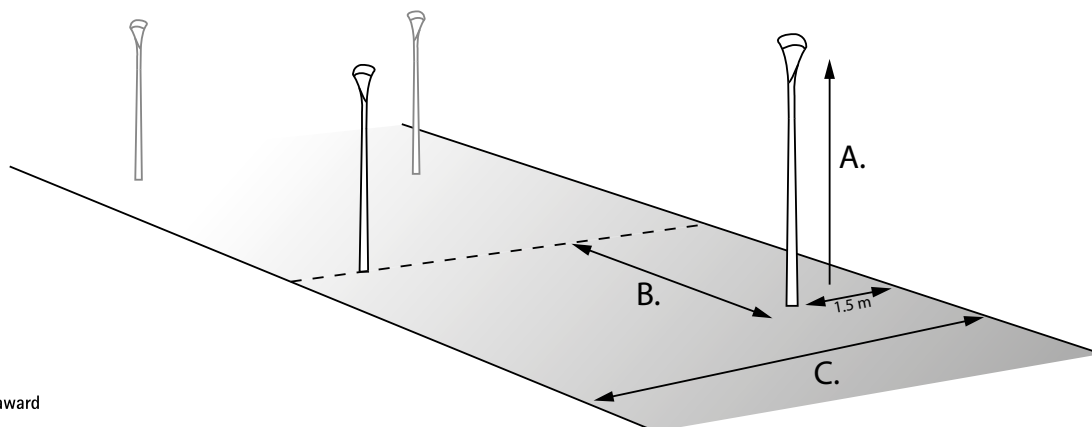
De tabellen zijn opgesplitst in verschillende masthoogtes in combinatie met de warmwitte of neutraalwitte UrbanStars.

- A: Masthoogte, terug te vinden per tabel (3,5m of 4m)
- B: Mastafstand: terug te vinden op de horizontale as van de tabel
- C: Straatbreedte: terug te vinden op de verticale as van de tabel (inclusief 1,5m achter de mast)

In de tabel is te zien welke UrbanStar uitvoering het beste voldoet aan de norm bij de verschillende mastafstanden. Omdat er wat verschil zit in de gemiddelde verlichtingssterktes, is bij waarden boven de 4Lux en 5Lux gemiddelde verlichtingssterkte een notitie toegevoegd in de tabel.

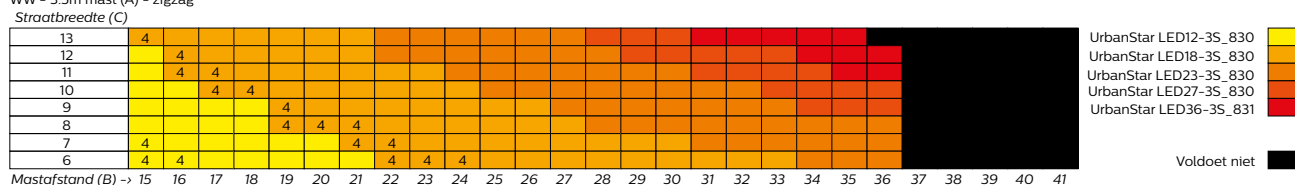



reddot design award
winner 2012

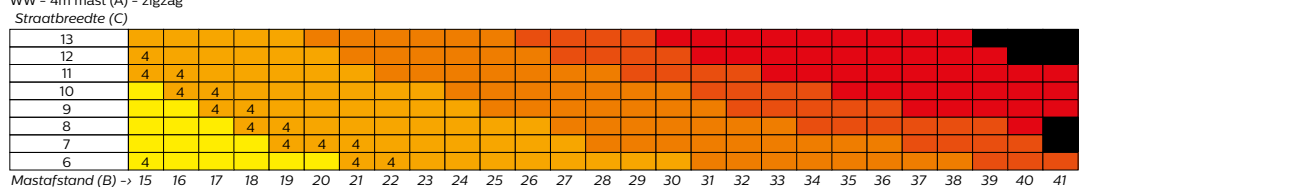


LED Woonwijkverlichting UrbanStar

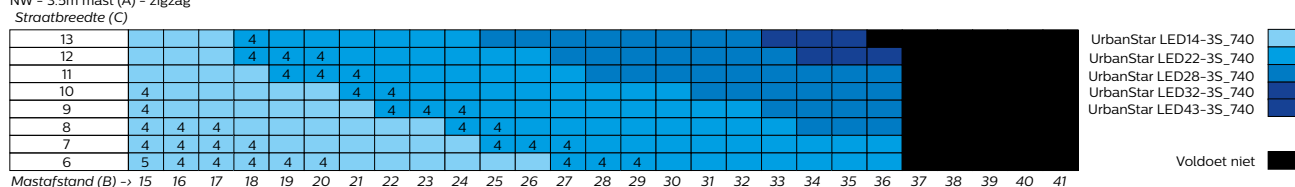
WW - 3.5m mast (A) - zigzag



WW - 4m mast (A) - zigzag



NW - 3.5m mast (A) - zigzag



NW - 4m mast (A) - zigzag

