

PHILIPS

Standaard Lichtplan

Aanlichten lange vlakke gevels



Hartelijk dank voor uw interesse in dit lichtplan! Dit lichtplan geeft u een concept van hoe u met ClearFlood een gevel kan verlichten. Bent u op zoek naar een alternatieve oplossing voor gevelverlichting? Kijk voor meer informatie op www.philips.nl/standaardlichtplannen of neem contact op met uw Philips contactpersoon.



ClearFlood BVP650

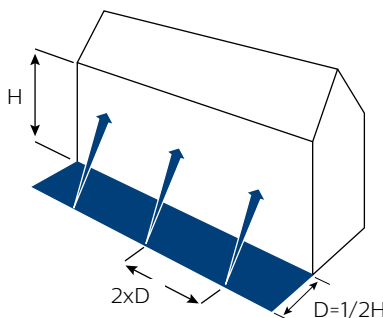
Toelichting

- Bepaal aan de hand van tabel A de gewenste verlichtingssterkte.
- Bepaal met behulp van de grafiek welke armaturen kunnen worden toegepast bij de gegeven gevelhoogte
- Bepaal voor het gekozen armatuur met behulp van figuur 1 of 2 de montagepositie

Aanbevolen gemiddelde verlichtingssterkte in lux (Tabel A)

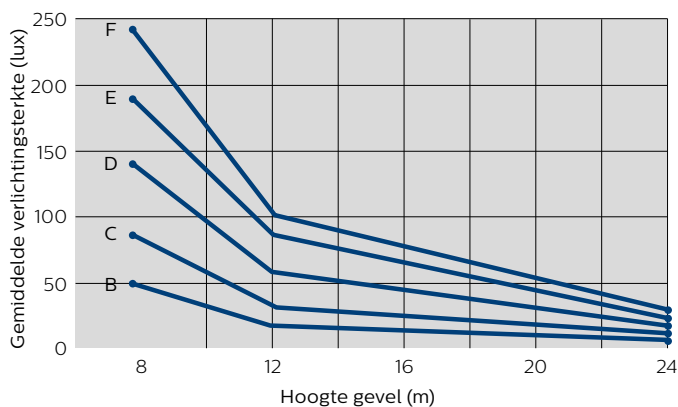
Gevelmateriaal	omgevingshelderheid			aanbevolen lichtkleur
	donker	normaal	helder	
Lichte steen, wit marmer	15	25	35	koel
Grijze steen, cement	25	40	55	koel
Gele en lichtbruine steen	25	40	55	warm
Rode steen	40	60	80	warm
Beton	40	60	80	koel
Donkerbruine steen	60	85	110	warm
Donker graniet	60	85	110	koel
Blauwe en groene steen	60	85	110	koel
Aluminium	70	100	130	koel

Brede bundel (figuur 2)

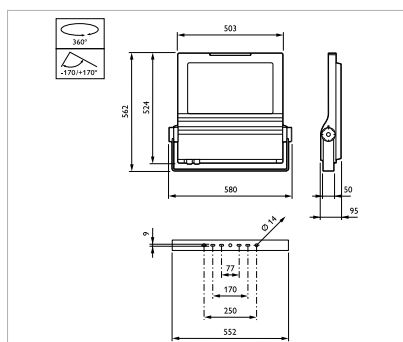


Afstand gevel: $D = 1/2H$

Aanlichten lange vlakke gevels



Vlak hoogte	8 m	12 m	16 m	20 m	24 m
B - ClearFlood 6k lm	50	23	13	8	5
C - ClearFlood 10k lm	90	40	22	14	9
D - ClearFlood 16k lm	140	60	35	22	15
E - ClearFlood 22k lm	190	85	48	30	21
F - ClearFlood 26k lm	227	100	56	36	25



ClearFlood
Afmetingen in mm.

ClearFlood BVP650

Productkenmerken

- Ontworpen als directe renovatievervanger, met grote energiebesparingen en een snelle terugbetaling van uw investering
- Eenvoudig installatie door retrofit
- Vereiste lumenprestaties gemakkelijk te selecteren
- Vijf verschillende optieken verzekeren veelzijdigheid in de toepassingen
- Superieure lichtprestaties
- Eenvoudige vervanging van driver en printplaat
- CLO-, DALI-, 1-10 V-regelsystemen

Aanlichten lange vlakke gevels

Bestelgegevens

ClearFlood - BVP650	
Typenummer	EOC
BVP650 LXTECO 10000/NW PSU OFA52 ALU	17741700
BVP650 LXTECO 10000/NW PSU S ALU	17729500
BVP650 LXTECO 12000/NW PSU OFA52 ALU	17742400
BVP650 LXTECO 12000/NW PSU S ALU	17730100
BVP650 LXTECO 14000/NW PSU OFA52 ALU	17743100
BVP650 LXTECO 14000/NW PSU S ALU	17731800
BVP650 LXTECO 16000/NW PSU OFA52 ALU	17744800
BVP650 LXTECO 16000/NW PSU S ALU	17732500
BVP650 LXTECO 18000/NW PSU OFA52 ALU	17745500
BVP650 LXTECO 18000/NW PSU S ALU	17733200
BVP650 LXTECO 20000/NW PSU S ALU	17734900
BVP650 LXTECO 22000/NW PSU OFA52 ALU	17747900
BVP650 LXTECO 22000/NW PSU S ALU	17735600
BVP650 LXTECO 24000/NW PSU OFA52 ALU	17748600
BVP650 LXTECO 24000/NW PSU S ALU	17736300
BVP650 LXTECO 26000/NW PSU OFA52 ALU	17749300
BVP650 LXTECO 26000/NW PSU S ALU	17737000
BVP650 LXTECO 29000/NW PSU OFA52 ALU	17750900
BVP650 LXTECO 29000/NW PSU S ALU	17738700
BVP650 LXTECO 6000/NW PSU OFA52 ALU	17739400
BVP650 LXTECO 6000/NW PSU S ALU	17727100
BVP650 LXTECO 8000/NW PSU OFA52 ALU	17740000
BVP650 LXTECO 8000/NW PSU S ALU	17728800

Warm Wit (3000 K) en Koel Wit (5700 K) op aanvraag beschikbaar.

