

PHILIPS

Standaard Lichtplan

Reclameborden



Hartelijk dank voor uw interesse in dit lichtplan! Dit lichtplan geeft u een concept van hoe u met ClearFlood een reclamebord kan verlichten. Bent u op zoek naar een alternatieve oplossing voor reclamebordverlichting? Kijk voor meer informatie op www.philips.nl/standaardlichtplannen of neem contact op met uw Philips contactpersoon.



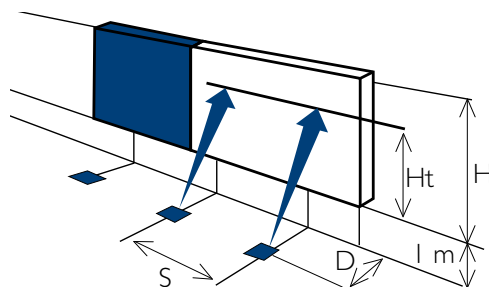
ClearFlood BVP650

Toelichting

- Aantal schijnwerpers = $\frac{\text{breedte reclamebord (m)}}{3 \text{ m}}$
- Afstand schijnwerpers tot reclamebord (D):
 - ClearFlood schijnwerper: 1,5 m
- Afstand tussen de schijnwerpers (S): 3 m
- Hoogte richtpunt op reclamebord (Ht): $\frac{2}{3}H$
- Schijnwerpers ca. 1 m onder het bord plaatsen
- Hoogte reclamebord: 2 tot 5 m
- Bepaal met behulp van tabel 1 de gewenste verlichtingssterkte
- Bepaal met behulp van de grafiek het lampvermogen

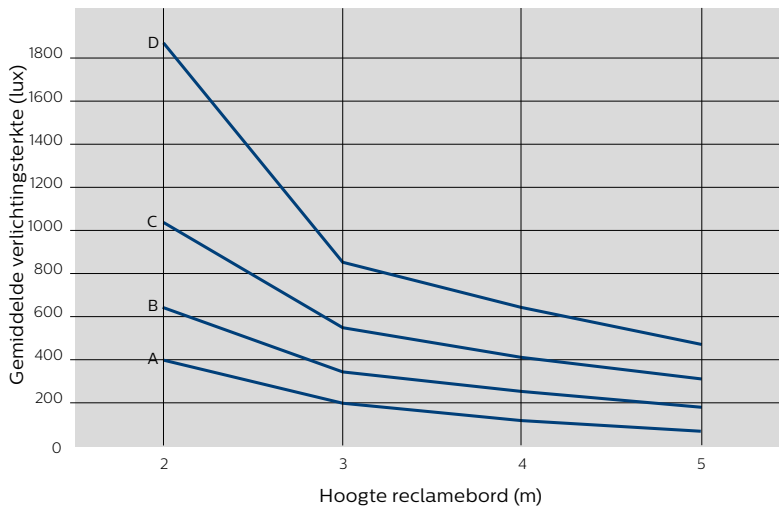
Tabel 1: aanbevolen gemiddelde verlichtingssterkte in lux

Bord	Omgevingshelderheid	
	donker	helder
licht	200	500
donker	500	1000



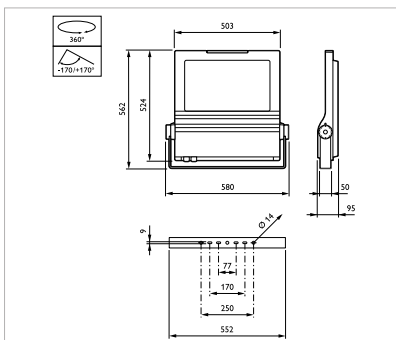
Reclameborden

Reclame borden met ClearFlood schijnwerpers



Type armatuur

- A** BVP650 ECO6K - 740 S ALU
- B** BVP650 ECO10K - 740 S ALU
- C** BVP650 ECO16K - 740 S ALU
- D** BVP650 ECO26K - 740 S ALU



BVP650
Afmetingen in mm.

ClearFlood BVP650

Productkenmerken

- Ontworpen als directe renovatievervanger, met grote energiebesparingen en een snelle terugbetaling van uw investering
- Eenvoudig installatie door retrofit
- Vereiste lumenprestaties gemakkelijk te selecteren
- Vijf verschillende optieken verzekeren veelzijdigheid in de toepassingen
- Superieure lichtprestaties
- Eenvoudige vervanging van driver en printplaat
- CLO-, DALI-, 1-10 V-regelsystemen
- Dimbaar leverbaar!

Reclameborden

Bestelgegevens

ClearFlood - BVP650	
Typenummer	EOC
BVP650 LXTECO 10000/NW PSU OFA52 ALU	17741700
BVP650 LXTECO 10000/NW PSU S ALU	17729500
BVP650 LXTECO 12000/NW PSU OFA52 ALU	17742400
BVP650 LXTECO 12000/NW PSU S ALU	17730100
BVP650 LXTECO 14000/NW PSU OFA52 ALU	17743100
BVP650 LXTECO 14000/NW PSU S ALU	17731800
BVP650 LXTECO 16000/NW PSU OFA52 ALU	17744800
BVP650 LXTECO 16000/NW PSU S ALU	17732500
BVP650 LXTECO 18000/NW PSU OFA52 ALU	17745500
BVP650 LXTECO 18000/NW PSU S ALU	17733200
BVP650 LXTECO 20000/NW PSU S ALU	17734900
BVP650 LXTECO 22000/NW PSU OFA52 ALU	17747900
BVP650 LXTECO 22000/NW PSU S ALU	17735600
BVP650 LXTECO 24000/NW PSU OFA52 ALU	17748600
BVP650 LXTECO 24000/NW PSU S ALU	17736300
BVP650 LXTECO 26000/NW PSU OFA52 ALU	17749300
BVP650 LXTECO 26000/NW PSU S ALU	17737000
BVP650 LXTECO 29000/NW PSU OFA52 ALU	17750900
BVP650 LXTECO 29000/NW PSU S ALU	17738700
BVP650 LXTECO 6000/NW PSU OFA52 ALU	17739400
BVP650 LXTECO 6000/NW PSU S ALU	17727100
BVP650 LXTECO 8000/NW PSU OFA52 ALU	17740000
BVP650 LXTECO 8000/NW PSU S ALU	17728800

