

PHILIPS

CoreLine

LED-serien



**Ekte Proffer velger
Philips CoreLine**
til prosjekter der belysning
virkelig betyr noe

**REAL
PROs
REAL
QUALITY**

'19
VÅR/SOMMER

Gode løsninger til alle bruksområder



Oppdag hvorfor ekte proffer stoler på **Philips CoreLine**: den komplette serien med **lettmontert, innovativ LED-belysning** av **høy kvalitet** for alle prosjekter **der lys virkelig teller.**



Introduksjon 4

6

Den komplette serien

Oversikt over alle CoreLine-produktene.



Oppdag hva som gjør at CoreLine skiller seg ut! 8

Se hvorfor CoreLine hever listen for belysning.

10-27

Produktoversikt

Få alle spesifikasjoner for alle produktene i serien.

Bruksområder 28
Belysningsløsninger for alle behov



29

CoreLine på nett
Du finner alt om CoreLine på www.philips.no/coreline



Elegante, energibesparende og rimelige armaturer som er enkle å montere



«Lengre levetid, reduserte kostnader, færre utskiftninger og energibesparelser på opp til 80 % sammenlignet med tradisjonell belysning gjør det enkelt for en proff å si:

Bytt til LED!»

www.philips.no/coreline

**REAL
PROs**
**REAL
QUALITY**

CoreLine

den komplette serien

“Energisparende og rimelige armaturer som er enkle å montere.”

Nå med

5
års
garanti!

CoreLine
.....
LED-serien
.....
Den komplette
serien
.....

Smarte installatører ser alltid etter tids- og kostnadseffektive kvalitetsprodukter. Kvaliteten og lysnivået fra CoreLine-serien gjør det mulig å bytte ut lignende tradisjonelle lysarmaturer. Du fjerner helt enkelt den gamle armaturen og monterer den nye, innovative CoreLine-løsningen – det er praktisk talt ikke behov for nye, dyre ledningsopplegg eller takkonfigurasjoner. Raskt og enkelt bytte til LED.

www.philips.no/coreline

| | | | |
|-------|------------------------------|---------|------------------------------|
| PSU: | Power Supply Unit | IA: | Interact Ready |
| PSD: | Power Supply Unit DALI | MDU: | Bevegelsessensor |
| PSR: | Power Supply Unit Regulating | WB: | Wide Beam: bredstrålet lys |
| NOC: | Ikke Kontor Godkjent Optikk | NB: | Narrow Beam: smalstrålet lys |
| OC: | Kontor Godkjent Optikk | S: | Symmetrisk |
| TW3: | Gjennomkobling 3-fas | A: | Asymmetrisk |
| EL 3: | Med nødlys 3T batteripakke | DA: | Dobbel Asymmetrisk |
| KIT: | Ferdig KIT, komplett armatur | LED20: | 2000 lumen |
| | | 830: | RA> 80, 3000 K |
| | | W60L60: | 60cm X 60cm |

interact ready.



CoreLine
Downlight

side 10

interact ready.



CoreLine
SlimDownlight

side 11

NY

interact ready.



CoreLine
Recessed (innfelt)

side 12

interact ready.



CoreLine
Panel

side 13



CoreLine
Recessed Spot

side 14

NY



CoreLine
Projector

side 16

interact ready.



CoreLine
Surface-mounted (utenpåliggende)

side 15

NY



CoreLine
Wall-mounted (vegg-/takmontert)

side 17

interact ready.



CoreLine
Batten (lystlist)

side 18



CoreLine
Waterproof

side 19

NY



CoreLine
Highbay

side 20-21



CoreLine
Trunking (rekkemontert)

side 22



CoreLine
Tempo

side 24-25



CoreLine
Bollard

side 27



CoreLine
Malaga

side 26

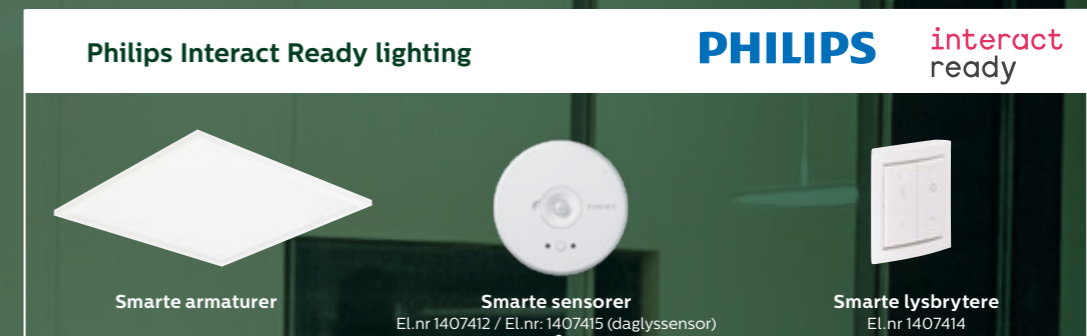
Pålitelig kvalitet oppfyller innovative løsninger!



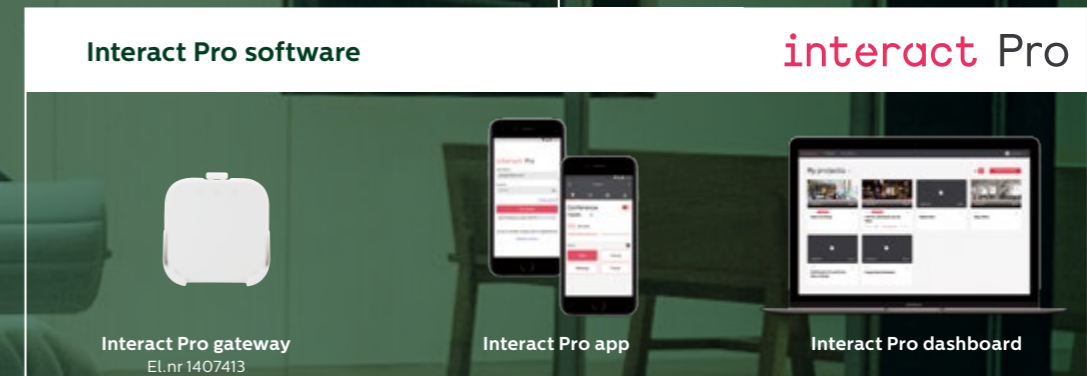
Nyskapende

Med **Philips CoreLine** får du mye mer enn høy kvalitet og lett å installere lysløsninger – du får LED-belysning som setter standarden i bransjen. Derfor er CoreLine de første LED-armaturene som er Interact Ready og fungerer sømløst med den intuitive Interact Pro-appen og dashboardet. Det har aldri vært enklere å tilby intelligent belysning til små og mellomstore bedrifter.

Hvordan den intelligente belysningen kobles sammen



Virker med



Finn ut mer om Interact:
www.interact-lighting.com/no-no



Enkel å installere

Den effektive utformingen av CoreLine-armaturene gjør det mulig å bytte ut eksisterende lys **uten behov for dyre gjennomkoblinger eller nye takkonfigurasjoner.**



Høy kvalitet

CoreLine-serien er bygget på LED-teknologi av høy kvalitet. Med en **lang levetid** på opptil 75 000 timer kan du møte alle behov og gi den beste belysningsløsningen til alle kunder.

CoreLine downlight

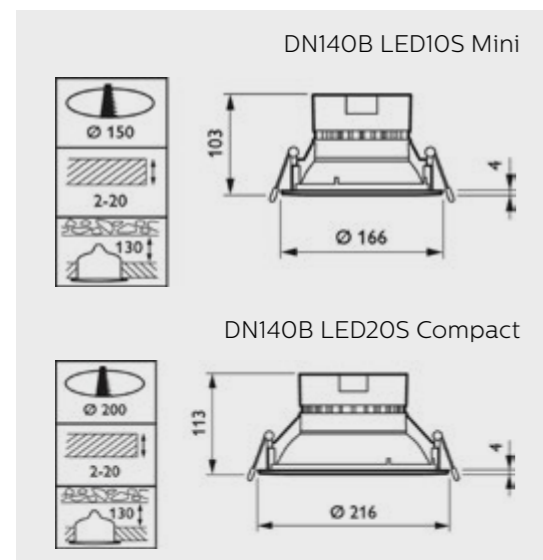
Opptil
80%
energi-
besparelser



Installasjonsfilm



| Erstatter kompaktlysør 10 000 timer | CoreLine Downlight 50.000 timer L70 | Produktbeskrivelse | Lumen | Fargetemp | El.nr | |
|---|--|------------------------------|---------|-----------|---------|---|
| 2X18/1X26 W | 9,5 W | DN140B LED10S/830 PSU WR PI6 | 1100 lm | 3000K | 3202777 | Mini |
| 2X26/1X32 W | 19 W | DN140B LED20S/830 PSU WR PI6 | 2200 lm | 3000K | 3202778 | Compact |
| 2X18/1X26 W | 9,5 W | DN140B LED10S/830 PSU C PI6 | 1100 lm | 3000K | 3202779 | Mini |
| 2X18/1X26 W | 9,5 W | DN140B LED10S/840 PSU C PI6 | 1100 lm | 4000K | 3202780 | Mini |
| 2X26/1X32 W | 19 W | DN140B LED20S/830 PSU C PI6 | 2200 lm | 3000K | 3202781 | Compact |
| 2X26/1X32 W | 19 W | DN140B LED20S/840 PSU C PI6 | 2200 lm | 4000K | 3202782 | Compact |
| 2X18/1X26 W | 11.5W | DN140B LED10S/830 PSED-E C | 1100 lm | 3000K | 3202783 | DALI/Mini |
| 2X26/1X32 W | 20.5W | DN140B LED20S/830 PSED-E C | 2200 lm | 3000K | 3202784 | DALI/Compact |
| 2X26/1X32 W | 22 W | DN140B LED20S/830 WR IA1 | 2200 lm | 3000k | 3202403 | IA /Compact  |
| 2X26/1X32 W | 22 W | DN140B LED20S/830 C IA1 | 2200 lm | 3000k | 3202404 | IA /Compact  |



Spesifikasjoner

- CRI ≥80
- Effektivitet: opp til 116 lm/W
- IP/IK-klasse: IP20 (IP-44 fra undersiden) IK 02
- WR har hvit reflektor
- C har blank reflektor

Fordeler

- Kan leveres med DALI (PSD)
- Hvit eller aluminum reflektor
- Interact Ready-versjon: Integrrert trådløs antenne for bruk med Interact Pro-app og -dashboard


CoreLine slimDownlight

Opptil
80%
energi-
besparelser



Installasjonsfilm



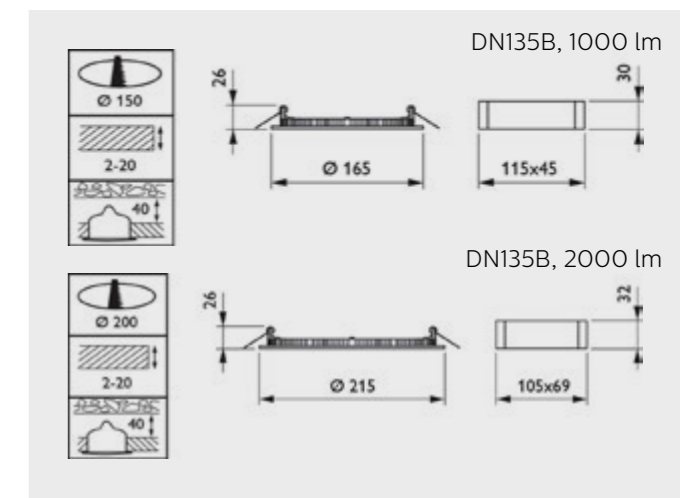
| Erstatter kompaktlysør 10 000 timer | CoreLine slimDownlight 50 000 timer L70 | Produktbeskrivelse | Lumen | Fargetemp | El.nr | |
|---|---|-----------------------------|---------|-----------|---------|--|
| 2x18 /1x26W | 13 W | DN135B LED10S/830 PSU II WH | 1000 lm | 3000K | 3254298 | Innfelt |
| 2x26 /1x32 W | 28 W | DN135B LED20S/830 PSU II WH | 2000 lm | 3000K | 3254296 | Innfelt |
| 2x18 /1x26W | 13 W | DN145C LED10S/830 PSU II WH | 1000 lm | 3000K | 3200613 | Påbygg/ fra juni 2019 |
| 2x26 /1x32 W | 28 W | DN145C LED20S/830 PSU II WH | 2000 lm | 3000K | 3200614 | Påbygg/ fra juni 2019 |
| 2x26 /1x32 W | 27 W | DN135B LED20S/830 IA1 WH | 2000 lm | 3000K | 3202402 | Innfelt / IA  |

Spesifikasjoner

- CRI ≥80
- Effektivitet: opp til 77 lm/W
- Optikk: Opal PMMA
- IP/IK-klasse: IP20 (IP-44 fra undersiden), IK02

Fordeler

- Lavere driftskostnader på grunn av energisparing og lengre levetid.
- En-til-en-utskifting for tradisjonelle armaturer.
- Passer til flere taktyper (produktets høyde er mindre enn 50 mm)
- Interact Ready-versjon: Integrrert trådløs antenne for bruk med Interact Pro-app og -dashboard



NY

CoreLine recessed



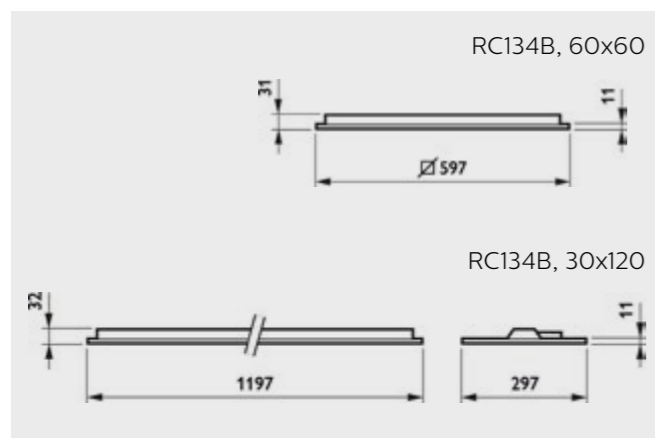
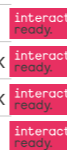
Opptil
60%
energi-
besparelser



Installasjonsfilm



| Erstatter T8/T5 25 000/15 000 timer | CoreLine Recessed 50 000 timer L75 | Produktbeskrivelse | Lumen | Farge- temp | El.nr | |
|--|---------------------------------------|-----------------------------------|---------|----------------|---------|--------------------------|
| 4X18W/4X14W | 35,5 W | RC134B LED37S/830 PSD W60L60 NOC | 3700 lm | 3000 K | 3375200 | DALI |
| 4X18W/4X14W | 34 W | RC134B LED37S/830 PSU W60L60 NOC | 3700 lm | 3000 K | 3375201 | |
| 2X36W/2X28 | 35,5 W | RC134B LED37S/830 PSD W30L120 NOC | 3700 lm | 3000 K | 3375202 | DALI |
| 2X36W/2X28 | 34 W | RC134B LED37S/830 PSU W30L120 NOC | 3700 lm | 3000 K | 3375203 | |
| 4X18W/4X14W | 34,5 W | RC134B LED37S/830 PSU W60L60 OC | 3700 lm | 3000K | 3304061 | Kontorgodkjent optikk |
| 2X36W/2X28 | 34,5 W | RC134B LED37S/830 PSU W30L120 OC | 3700 lm | 3000K | 3304062 | Kontorgodkjent optikk |
| 4X18W/4X14W | 31,5 W | RC134B LED37S/830 PSD W60L60 OC | 3700 lm | 3000K | 3375208 | DALI/Kontorgkj. optikk |
| 2X36W/2X28 | 31,5 W | RC134B LED37S/830 PSD W30L120 OC | 3700 lm | 3000K | 3375209 | DALI/Kontorgkj. optikk |
| 4X18W/4X14W | 35,5 W | RC134B LED37S/830 W60L60 IA1 NOC | 3700 lm | 3000K | 3375249 | IA |
| 4X18W/4X14W | 35,5 W | RC134B LED37S/830 W60L60 IA1 OC | 3700 lm | 3000K | 3375250 | IA/Kontorgodkjent optikk |
| 2X36W/2X28 | 35,5 W | RC134B LED37S/830 W30L120 IA1 OC | 3700 lm | 3000K | 3375251 | IA/Kontorgodkjent optikk |
| 2X36W/2X28 | 35,5 W | RC134B LED37S/830 W30L120 IA1 NOC | 3700 lm | 3000K | 3375252 | IA |



Spesifikasjoner

- CRI ≥80
- Effektivitet: Opp til 117 lm/W
- Optikk: OC, NOC
- IP/IK-klasse: IP20, (IP-44 fra undersiden), IK02
- Monteres i T-profil tak

Fordeler

- Kan leveres med DALI (PSD)
- Finnes som 60x60 og 30x120-versjon
- Kontorgodkjent optikk tilgjengelig - OC-versjon UGR<19
- Interact Ready versjon: Integrrert trådløs antenne for bruk med Interact Pro-app og -dashboard

CoreLine panel



Opptil
60%
energi-
besparelser



Installasjonsfilm



| Erstatter T8/T5 25 000/15 000 timer | CoreLine Panel 50 000 timer L75 | Produktbeskrivelse | Lumen | Farge- temp | El.nr | |
|--|------------------------------------|-----------------------------------|---------|----------------|---------|------------------------|
| 4X18W/4X14W | 34 W | RC132V LED36S/840 PSU W60L60 NOC | 3600 lm | 4000K | 3354066 | |
| 4X18W/4X14W | 34 W | RC132V LED36S/840 PSU W60L60 OC | 3600 lm | 4000K | 3354062 | Kontorgodkjent optikk |
| 4X18W/4X14W | 34 W | RC132V LED34S/830 PSU W60L60 OC | 3400 lm | 3000K | 3354063 | Kontorgodkjent optikk |
| 2X36W/2X28W | 34 W | RC132V LED36S/840 PSU W30L120 OC | 3600 lm | 4000K | 3354064 | Kontorgodkjent optikk |
| 2X36W/2X28W | 34 W | RC132V LED34S/830 PSU W30L120 OC | 3400 lm | 3000K | 3354065 | Kontorgodkjent optikk |
| 4X18W/4X14W | 34 W | RC132V LED36S/840 PSD W60L60 OC | 3600 lm | 4000K | 3304064 | DALI/Kontorgkj. optikk |
| 4X18W/4X14W | 34 W | RC132V LED34S/830 PSD W60L60 OC | 3400 lm | 3000K | 3304065 | DALI/Kontorgkj. optikk |
| 2X36W/2X28W | 34 W | RC132V LED36S/840 PSD W30L120 OC | 3600 lm | 4000K | 3304066 | DALI/Kontorgkj. optikk |
| 2X36W/2X28W | 34 W | RC132V LED34S/830 PSD W30L120 OC | 3400 lm | 3000K | 3304067 | DALI/Kontorgkj. optikk |
| 3X18W/3X14W | 18 W | RC132V LED18S/840 PSU W30L60 NOC | 1800 lm | 4000K | 3354067 | |
| 2X36W/2X28W | 34 W | RC132V LED36S/840 PSU W30L120 NOC | 3600 lm | 4000K | 3354068 | |
| 4X18W/4X14W | 34 W | RC132V LED34S/830 W60L60 IA1 NOC | 3400 lm | 3000K | 3375245 | IA |
| 4X18W/4X14W | 34 W | RC132V LED34S/830 W60L60 IA1 OC | 3400 lm | 3000K | 3375246 | IA/Kontorgkj. optikk |



Tilgjengelig monteringsstilbehør

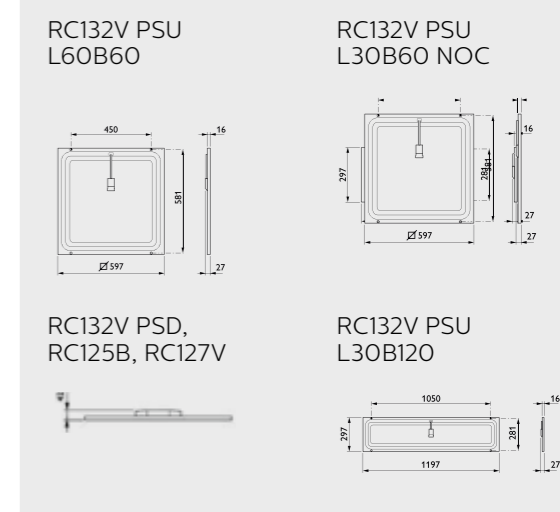
| Panel/Recessed | | El.nr |
|--------------------|----------------------------|----------------------|
| RC132Z SME-3 WH | Wireoppheng 1,5 meter | 3304087 Standard /IA |
| RC132Z SME-4 WH | Wireoppheng 1,5 meter | 3304088 DALI |
| RC125Z SMB W60L60 | ramme (overflatemontering) | 3354083 |
| RC125Z SMB W30L120 | ramme (overflatemontering) | 3302596 |

Spesifikasjoner

- CRI ≥80
- Effektivitet: Opp til 117 lm/W
- Optikk: OC, NOC
- IP/IK-klasse: IP20, (IP-44 fra undersiden), IK02
- Monteres i T-profil tak

Fordeler

- Kan leveres med DALI (PSD)
- Finnes som 60x60 og 30x120-versjon
- Kontorgodkjent optikk tilgjengelig - OC-versjon UGR<19
- Interact Ready-versjon: Integrrert trådløs antenne for bruk med Interact Pro-app og -dashboard



CoreLine recessed spot



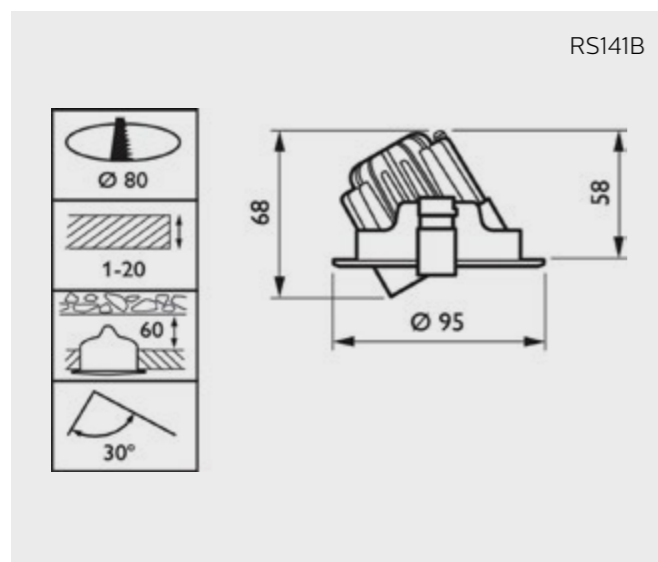
Opptil
80%
energi-
besparelser



Installasjonsfilm



| Erstatter halogen 2 000 timer | CoreLine Recessed Spot 50 000 timer L70 | Produktbeskrivelse | Lumen | Fargetemp | EL.nr | |
|----------------------------------|--|---------------------------------|--------|-----------|---------|-----------------|
| 50 W | 8 W | RS141B LED6-32-/827 PSR PI6 WH | 650 lm | 2700 K | 3253974 | Kan dimmes/Hvit |
| 50 W | 8 W | RS141B LED6-32-/827 PSR PI6 ALU | 650 lm | 2700 K | 3253973 | Kan dimmes/ALU |
| 50 W | 8 W | RS141B LED6-32-/830 PSR PI6 WH | 650 lm | 3000 K | 3253971 | Kan dimmes/Hvit |
| 50 W | 8 W | RS141B LED6-32-/830 PSR PI6 ALU | 650 lm | 3000 K | 3253972 | Kan dimmes/ALU |
| 75W | 11 W | RS141B LED9-32-830 PSR PI6 WH | 900 lm | 3000 K | 3253999 | Kan dimmes/Hvit |



Spesifikasjoner

- CRI ≥80
- Effektivitet: opp til 82 lm/W
- Optikk: Gjennomsiktig polykarbonat
- IP/IK-klasse: IP44, IK02
- Farger: Hvit, børstet aluminium
- Spredningsvinkel på lyskilde: 32°
- Intern optisk enhet, som kan vippes 30°
- Dimbar (PSR)
- Mulighet for gjennomkabling

Fordeler

- COB-downlight
- Forbedret lyskvalitet med optisk prismatisk linse
- Den slanke utformingen passer til de fleste tak og dimmedriveren fungerer med 99 % av alle veggmonterte dimmere

CoreLine surface mounted



Opptil
60%
energi-
besparelser



Installasjonsfilm



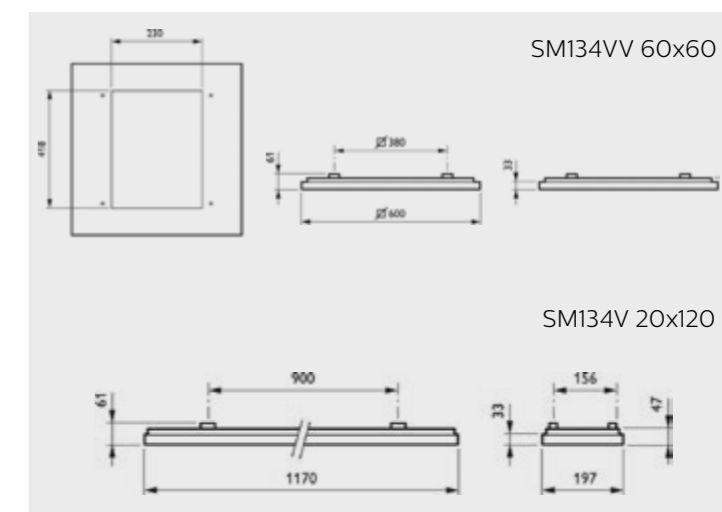
| Erstatter T8/T5 25 000 timer 15 000 timer | CoreLine Surface mounted 50 000 timer L75 | Produktbeskrivelse | Lumen | Farge- temp | EL.nr | |
|---|---|------------------------------------|----------|----------------|---------|--------------------------|
| 4X18W/4X14W | 35,5 W | SM134V LED375/830 PSD W60L60 NOC | 3700 lm | 3000 K | 3375216 | DALI |
| 2X36W/2X28W | 35,5 W | SM134V LED375/830 PSD W20L120 NOC | 3700 lm | 3000 K | 3375217 | DALI |
| 2X36W/2X28W | 34 W | SM134V LED375/830 PSU W20L120 NOC | 3700 lm | 3000 K | 3375218 | |
| 4X18W/4X14W | 34,5 W | SM134V LED375/830 PSU W60L60 OC | 3700 lm | 3000 K | 3304068 | Kontorgodkjent optikk |
| 2X36W/2X28W | 34,5 W | SM134V LED375/830 PSU W20L120 OC | 3700 lm | 3000 K | 3304069 | Kontorgodkjent optikk |
| 4X18W/4X14W | 31,5 W | SM134V LED375/830 PSD W60L60 OC | 3700 lm | 3000 K | 3375221 | DALI/Kontorgkj. optikk |
| 2X36W/2X28W | 31,5 W | SM134V LED375/830 PSD W20L120 OC | 3700 lm | 3000 K | 3375222 | DALI/Kontorgkj. optikk |
| 2X36W/2X28W | 35,4 W | SM134V LED375/830 W20L120 IA1 NOC | 3700 lm | 3000 K | 3375253 | IA |
| 2X36W/2X28W | 35,4 W | SM134V LED375/830 W20L120 IA1 OC | 3700 lm | 3000 K | 3375254 | IA/Kontorgodkjent optikk |
| 4X18W/4X14W | 35,4 W | SM134V LED375/830 W60L60 IA1 NOC | 3700 lm | 3000 K | 3375255 | IA |
| 4X18W/4X14W | 35,4 W | SM134V LED375/830 W60L60 IA1 OC | 3700 lm | 3000 K | 3375256 | IA/Kontorgodkjent optikk |
| | | SM134Z SME-5 Wireoppheng 1,5 meter | Tilbehør | | 1407410 | Standard/Interact/DALI |

Spesifikasjoner

- CRI ≥80
- Effektivitet: opp til 109 lm/W
- Optikk: OC, NOC
- IP/IK-klasse: IP20, IK02

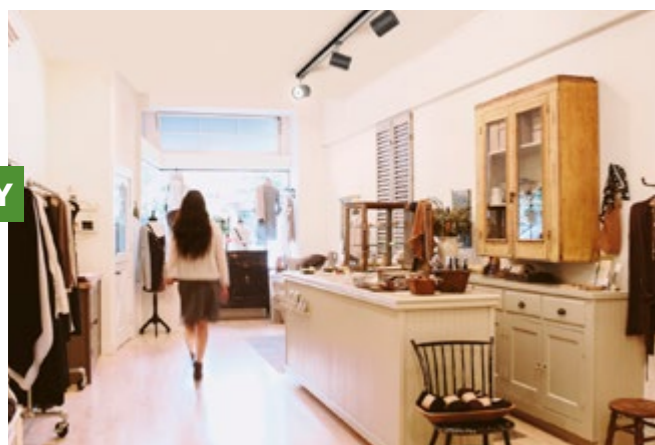
Fordeler

- Kan leveres med DALI (PSD)
- Finnes som 60x60- og 20x120-versjon
- Kontorgodkjent optikk tilgjengelig – OC-versjon UGR<19
- Interact Ready-versjon: Integrrert trådløs antenne for bruk med Interact Pro-app og -dashboard



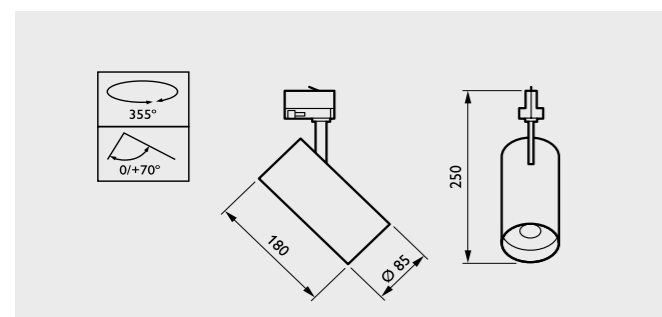
CoreLine projector

NY



| Halogen / CDM-T Standard 8 000 timer | CoreLine Projector 50 000 timer L70 | Produktbeskrivelse | Lumen | Fargetemp | EL.nr | |
|---|--|------------------------------|---------|-----------|---------|-------|
| 70W | 24 W | ST150T LED22S-23-/830 PSU BK | 2200 lm | 3000 K | 3201430 | Svart |
| 70W | 24 W | ST150T LED22S-23-/840 PSU BK | 2200 lm | 4000 K | 3201431 | Svart |
| 70W | 24 W | ST150T LED22S-23-/830 PSU WH | 2200 lm | 3000 K | 3201432 | Hvit |
| 70W | 24 W | ST150T LED22S-23-/840 PSU WH | 2200 lm | 4000 K | 3201433 | Hvit |
| 70W | 24 W | ST150T LED22S-36-/830 PSU BK | 2200 lm | 3000 K | 3201434 | Svart |
| 70W | 24 W | ST150T LED22S-36-/840 PSU BK | 2200 lm | 4000 K | 3201435 | Svart |
| 70W | 24 W | ST150T LED22S-36-/830 PSU WH | 2200 lm | 3000 K | 3201436 | Hvit |
| 70W | 24 W | ST150T LED22S-36-/840 PSU WH | 2200 lm | 4000 K | 3201437 | Hvit |

| Tilbehørsnavn | | | | |
|-------------------------------|--|--|---------|-------|
| RAIL 3C-2 3C L4000 WH | Global 3-tennings skinne 4m | | 3353932 | Hvit |
| RAIL 3C-2 3C L4000 BK | Global 3-tennings skinne 4m | | 3353931 | Svart |
| RAIL 3C-2 EPSL WH | Strømforsyningskobling (inkl. endestykke) global 3-tennings skinne | | 3353945 | Hvit |
| RAIL 3C-2 EPSL BK | Strømforsyningskobling (inkl. endestykke) global 3-tennings skinne | | 3353944 | Svart |
| RAIL 3C-2 CPS WH | Skjøt global 3-tennings skinne | | 3353940 | Hvit |
| RAIL 3C-2 CPS BK | Skjøt global 3-tennings skinne | | 3353939 | Svart |
| RAIL 3C-2 EP WH | Endestykke global 3-tennings skinne | | 3353943 | Hvit |
| RAIL 3C-2 EP BK | Endestykke global 3-tennings skinne | | 3353942 | Svart |
| ZRS750 3C AD3P WH (XTSA 67-3) | Adapter global 3-tennings skinne | | 3202787 | Hvit |
| ZRS750 3C AD3P BK (XTSA67-2) | Adapter global 3-tennings skinne | | 3202788 | Svart |



Spesifikasjoner

- CRI ≥80
- Effektivitet: 90 lm/W
- Optikk: Polycarbonat
- IP/IK-klasse: IP20, IK02

Fordeler

- Moderne design som passer inn i de fleste interiør
- Direkte utskifting av tradisjonelle CDM-projektor
- Koblet til standard 3C-sporsystemer

Opptil
80%
energi-
besparelser

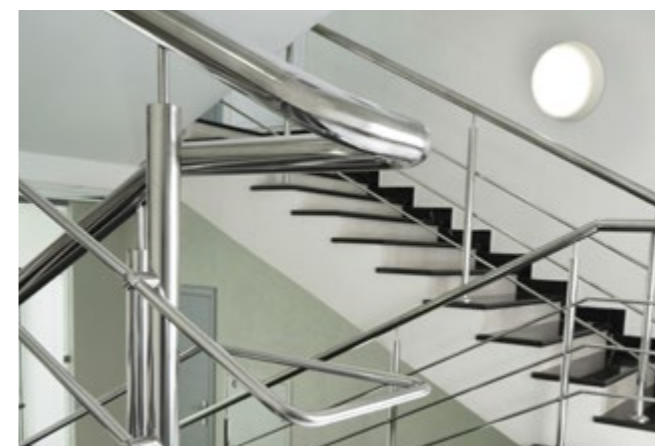


Installasjonsfilm

CoreLine wall-mounted

CoreLine
LED-serien
Produktoversikt

Opptil
70%
energi-
besparelser



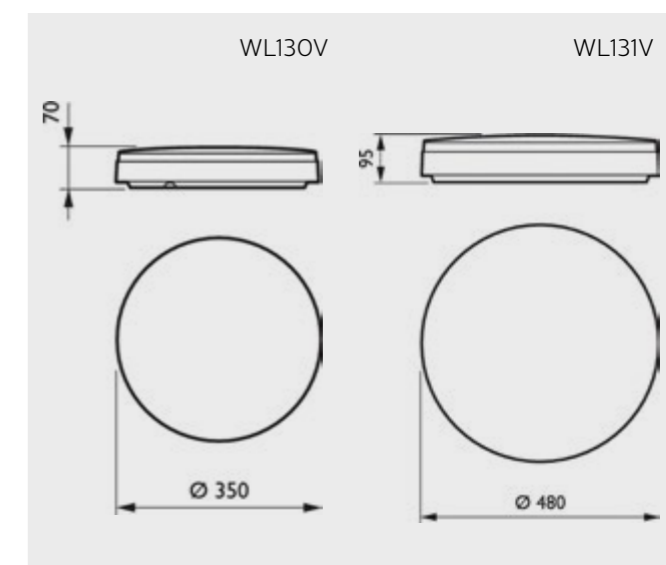
| Erstatter kompaktlysør 10 000 timer | CoreLine Wall-mounted 50.000 timer L70 | Produktbeskrivelse | Lumen | Farge- temp | EL.nr | |
|---|--|------------------------------|---------|----------------|---------|-------------------------------|
| 1x32W/2x26W | 22 W | WL130V LED20S/830 PSU WH | 2000 lm | 3000K | 3375272 | |
| 1x32W/2x26W | 22 W | WL130V LED20S/840 PSU WH | 2000 lm | 4000K | 3375273 | |
| 1x32W/2x26W | 22 W | WL130V LED20S/830 PSU MDU WH | 2000 lm | 3000K | 3375274 | Bevegelsessensor |
| 1x32W/2x26W | 22 W | WL130V LED20S/840 PSU MDU WH | 2000 lm | 4000K | 3375275 | Bevegelsessensor |
| 1x42W/2x32W | 36 W | WL131V LED34S/830 PSU WH | 3400 lm | 3000K | 3375276 | |
| 1x42W/2x32W | 36 W | WL131V LED34S/840 PSU WH | 3400 lm | 4000K | 3375277 | |
| 1x42W/2x32W | 39 W | WL131V LED34S/830 PSR MDU WH | 3400 lm | 3000K | 3375261 | Bevegelsessensor / kan dimmes |
| 1x42W/2x32W | 39 W | WL131V LED34S/840 PSR MDU WH | 3400 lm | 4000K | 3375262 | Bevegelsessensor / kan dimmes |

Spesifikasjoner

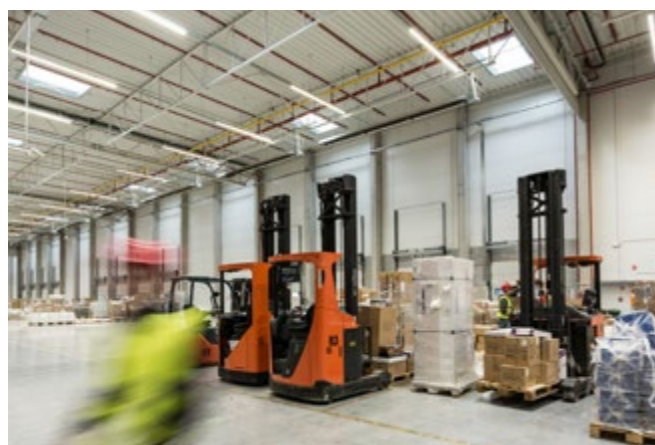
- CRI ≥80
- Effektivitet: 100 lm/W
- Optikk: Polycarbonat
- IP/IK klasse: IP65, IK08
- Spredningsvinkel: 120°
- Farger: Hvit

Fordeler

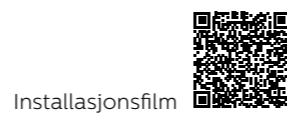
- Kan leveres med bevegelsessensor (MDU)
- Kan leveres med 3T-batteripakke (EL3)



CoreLine batten



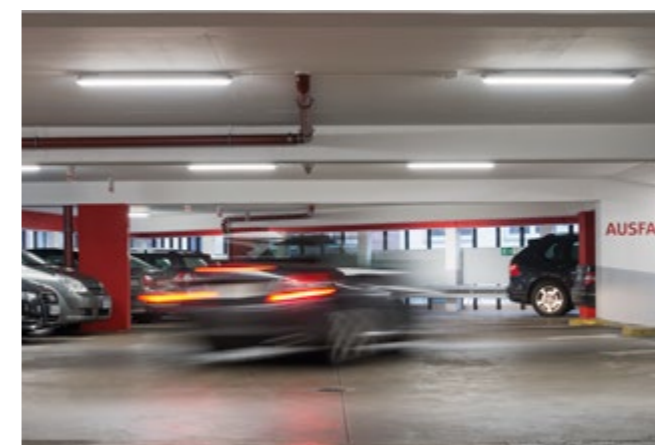
Opptil
60%
energi-
besparelser



| Erstatter T8/T5 15 000 timer | CoreLine Batten 50 000 timer L70 | Produktbeskrivelse | Lumen | Farge- temp | El.nr |
|---------------------------------|-------------------------------------|---------------------------------|---------|----------------|---------|
| 2x18W/2x14W | 19 W | BN124C LED21S/840 PSU TW1 L600 | 2100 lm | 4000K | 3304078 |
| 2x18W/2x14W | 19 W | BN124C LED19S/830 PSU TW1 L600 | 1900 lm | 3000K | 3354058 |
| 2x36W/2x28W | 38 W | BN124C LED41S/840 PSU TW1 L1200 | 4100 lm | 4000K | 3304079 |
| 2x36W/2x28W | 38 W | BN124C LED38S/830 PSU TW1 L1200 | 3800 lm | 3000K | 3354059 |
| 2x58W/2x49W | 60 W | BN124C LED64S/840 PSU TW1 L1500 | 6400 lm | 4000K | 3304080 |
| 2x58W/2x49W | 60 W | BN124C LED60S/830 PSU TW1 L1500 | 6000lm | 3000K | 3354060 |

Tilkobling i begge ender og på baksiden

CoreLine waterproof



Opptil
60%
energi-
besparelser



| Erstatter T8/T5 15 000 timer | CoreLine Waterproof 50 000 timer L75 | Produktbeskrivelse | Lumen | Farge- temp | El.nr |
|---------------------------------|---|---------------------------------|---------|----------------|--------------------------------|
| 2x58W/2x49W | 57 W | WT120C LED60S/840 PSU L1500 | 6000 lm | 4000 K | 3301288 |
| 1x58W/1x49W | 29 W | WT120C LED34S/840 PSU L1500 | 3400 lm | 4000 K | 3301286 |
| 2x36W/2x28W | 36 W | WT120C LED40S/840 PSU L1200 | 4000 lm | 4000 K | 3301287 |
| 1x36W/1x28W | 22 W | WT120C LED22S/840 PSU L1200 | 2200 lm | 4000 K | 3301285 |
| 2x18W/2x14W | 18 W | WT120C LED18S/840 PSU L600 | 1800 lm | 4000 K | 3301284 |
| 2x58W/2x49W | 57 W | WT120C LED60S/840 PSU L1500 EL3 | 6000 lm | 4000 K | 3354010 3T batteripakke |
| 2x36W/2x28W | 36 W | WT120C LED40S/840 PSU L1200 EL3 | 4000 lm | 4000 K | 3354009 3T batteripakke |
| 2x58W/2x49W | 57 W | WT120C LED60S/840 PSU TW3 L1500 | 6000 lm | 4000 K | 3354018 3-faset gjennomkobling |
| 1x58W/1x49W | 29 W | WT120C LED34S/840 PSU TW3 L1500 | 3400 lm | 4000 K | 3354016 3-faset gjennomkobling |
| 2x36W/2x28W | 36 W | WT120C LED40S/840 PSU TW3 L1200 | 4000 lm | 4000 K | 3354017 3-faset gjennomkobling |
| 1x36W/1x28W | 22 W | WT120C LED22S/840 PSU TW3 L1200 | 2200 lm | 4000 K | 3354015 3-faset gjennomkobling |
| 2x36W/2x28W | 36,5 W | WT120C LED40S/840 PSD L1200 | 4000 lm | 4000K | 3304081 DALI |
| 2x58W/2x49W | 49,5 W | WT120C LED60S/840 PSD L1500 | 6000 lm | 4000K | 3304082 DALI |
| 3x58W/3x49W | 70 W | WT120C LED80S/840 PSU L1500 | 8000 lm | 4000K | 3304083 |
| 3x58W/3x49W | 67 W | WT120C LED80S/840 PSD L1500 | 8000 lm | 4000K | 3304084 DALI |
| 2x36W/2x28W | 36,5 W | WT120C LED40S/840 IA1 L1200 | 4000 lm | 4000K | 3375247 IA |
| 2x58W/2x49W | 49,5 W | WT120C LED60S/840 IA1 L1500 | 6000 lm | 4000K | 3375248 IA |

BN124C 600mm, 1200mm og 1500mm

| | P (W) | A(mm) | |
|---------------------------------|-------|-------|------|
| BN124C LED21S/840 PSU TW1 L600 | 19 | 575 | 0.70 |
| BN124C LED19S/830 PSU TW1 L600 | 19 | 575 | 0.70 |
| BN124C LED41S/840 PSU TW1 L1200 | 38 | 1175 | 1.45 |
| BN124C LED38S/830 PSU TW1 L1200 | 38 | 1175 | 1.45 |
| BN124C LED64S/840 PSU TW1 L1500 | 60 | 1475 | 1.70 |
| BN124C LED60S/830 PSU TW1 L1500 | 60 | 1475 | 1.70 |

Spesifikasjoner

- CRI ≥80
- Effektivitet opp til 100 lm/W
- Optikk: matt polykarbonat
- IP/IK klasse: IP20, IK02
- Spredningsvinkel: 120°

Fordeler

- 1-faset gjennomkobling (TW1)
- Også tilkobling på baksiden av armatur
- Direkte erstatning for konvensjonelle lyslist-armaturer

Spesifikasjoner

- CRI ≥80
- Effektivitet: Opp til 125 lm/W
- Optikk: Polykarbonat, klar med innvendig struktur
- IP/IK-klasse: IP65, IK08
- Spredningsvinkel: 110°

Fordeler

- Kan leveres med EL3 = Med nødlys 3T-batteripakke
- 1200 mm og 1500 mm kan leveres med 3-faset gjennomkobling (TW3)
- Kan leveres med DALI (PSD)
- Interact Ready-versjon: Integrert trådløs antenne for bruk med Interact Pro-app og -dashboard

CoreLine highbay Gen 3



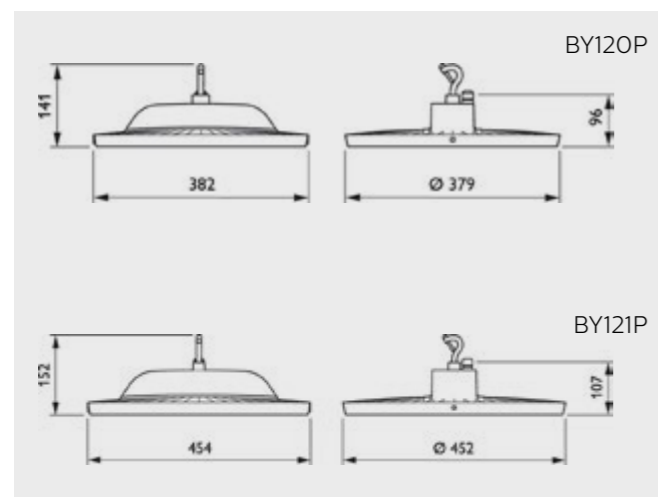
Opptil
70%
energi-
besparelser



Installasjonsfilm



| Erstatter metallhalogen 10 000 timer | CoreLine Highbay Gen 4 50 000 timer L70 | Produktbeskrivelse | Lumen | Farge-temp | El.nr |
|---|--|---------------------------------|-----------|------------|---------------------------|
| 400 W damplampe (eks. HPL/HQL, HPI/HQI, 250W SON/NAV) | 155 W | BY121P G3 LED205S/840 PSU WB GR | 20 500 lm | 4000 K | 3354022 |
| | 155 W | BY121P G3 LED205S/840 PSD WB GR | 20 500 lm | 4000 K | 3354024 DALI |
| 250 W damplampe (eks. HPL/HQL, HPI/HQI) | 85 W | BY120P G3 LED105S/840 PSU WB GR | 10 500 lm | 4000 K | 3354021 |
| | 85 W | BY120P G3 LED105S/840 PSD WB GR | 10 500 lm | 4000 K | 3354023 DALI |
| | 85 W | BY120P G3 LED105S/840 PIR WB | 10 500 lm | 4000 K | 3375236 Bevegelsessensor |
| 400 W damplampe (eks. HPL/HQL, HPI/HQI, 250W SON/NAV) | 155W | BY121P G3 LED205S/840 PIR WB | 20 500 lm | 4000 K | 3375237 Bevegelsessensor |
| | | BY121Z G3 MB | | | 3354028 Monteringsbrakett |
| | | BY120Z G3 MB | | | 3354025 Monteringsbrakett |



Spesifikasjoner

- CRI ≥80
- Effektivitet: Opp til 132 lm/W
- IP/IK-klasse: IP65, IK07
- Spredningsvinkel: 100°
- Optikk: Polykarbonat

Fordeler

- Monteringsbøyle kan leveres som tilbehør
- Medfølgende opphengskrok
- Kan leveres med DALI (PSD)
- Kan leveres med bevegelsessensor

CoreLine highbay Gen 4



Opptil
70%
energi-
besparelser



Installasjonsfilm



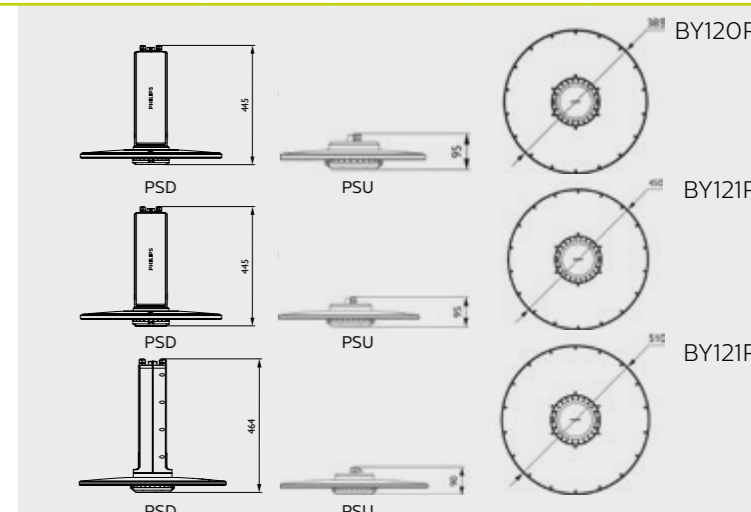
| Erstatter metallhalogen 10 000 timer | CoreLine Highbay Gen 4 70 000 timer L70 | Produktbeskrivelse | Lumen | Fargetemp | El.nr |
|---|--|------------------------------|-----------|-----------|---------------------------|
| 250 W damplampe (HPL/HQL, HPI/HQI) | 69 W | BY120P G4 LED100S/840 PSU NB | 10 000 lm | 4000 K | 3300437 |
| | 69 W | BY120P G4 LED100/840 PSU WB | 10 000 lm | 4000 K | 3302864 |
| | 73 W | BY120P G4 LED100/840 PSD WB | 10 000 lm | 4000 K | 3302863 DALI |
| | 73 W | BY120P G4 LED100S/840 PSD NB | 10 000 lm | 4000 K | 3300438 DALI |
| 400 W damplampe (eks. HPL/HQL, HPI/HQI, 250W SON/NAV) | 138 W | BY121P G4 LED200S/840 PSU NB | 20 000 lm | 4000 K | 3300439 |
| | 138W | BY121P G4 LED200/840 PSD WB | 20 000 lm | 4000 K | 3302866 DALI |
| | 146 W | BY121P G4 LED200/840 PSD NB | 20 000 lm | 4000 K | 3302865 DALI |
| | 146 W | BY121P G4 LED200/840 PSU WB | 20 000 lm | 4000 K | 3302867 |
| 400W damplampe (eks. HPI/HQI, SON/NAV) | 183 W | BY122P G4 LED250/840 PSD NB | 25 000 lm | 4000 K | 3302868 DALI |
| | 183 W | BY122P G4 LED250/840 PSD WB | 25 000 lm | 4000 K | 3302869 DALI |
| | 183 W | BY122P G4 LED250/840 PSU NB | 25 000 lm | 4000 K | 3302870 |
| | 183 W | BY122P G4 LED250/840 PSU WB | 25 000 lm | 4000 K | 3302871 |
| | | BY121Z G4 BR L300 | | | 3302600 monteringsbrakett |
| | | BY121Z G4 BR L400 | | | 3302601 monteringsbrakett |

Spesifikasjoner

- CRI ≥80
- Effektivitet: Opp til 145 lm/W
- IP/IK-klasse: IP65, IK07
- Spredningsvinkel: NB 55 / WB 90
- Optikk: Polykarbonat

Fordeler

- Høyeffektiv, robust og pålitelig, med lang levetid
- Valgfrie spredningsvinkler (NB/WB) for å tilfredsstille alle bruksområdekrav
- Høykvalitets synlighet og uniformitet med redusert blanding



CoreLine trunking

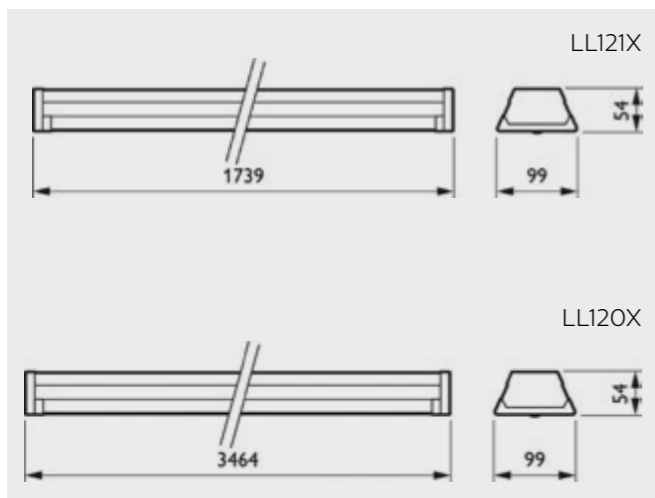
Opptil
70%
energi-
besparelser



Installasjonsfilm



| Erstatter T8/T5 15 000 timer | CoreLine Trunking 70.000 timer L80 | Produktbeskrivelse | Lumen | Farge- temp | El.nr | |
|---------------------------------|---------------------------------------|---|----------|----------------|---------|--|
| 3x58 W/2x49 W | 54 W | LL121X LED80S/840 PSU WB TW3 SMB WH KIT | 8000 lm | 4000 K | 3354008 | Komplett armatur |
| 3x58 W/2x49 W | 54 W | LL121X LED80S/840 PSU NB TW3 SMB WH KIT | 8000 lm | 4000 K | 3375228 | Komplett armatur |
| 3x58 W/2x49 W | 54 W | LL121X LED76S/830 1x PSU WB 5 WH | 7600 lm | 3000 K | 3375233 | Rekkemontert |
| 3x58 W/2x49 W | 54 W | LL121X LED76S/830 1x PSD WB 7 WH | 7600 lm | 3000K | 3304085 | DALI/ Rekkemontert |
| 3x58 W/2x49 W | 54 W | LL121X LED80S/840 1x PSU WB 7 WH | 8000 lm | 4000k | 3304086 | Rekkemontert |
| 3x58 W/2x49 W | 54 W | LL121X LED80S/840 1x PSD WB 7 WH | 8000 lm | 4000 K | 3375232 | DALI/ Rekkemontert |
| | | LL120Z MB-SW 2xEP CU7 WH | Tilbehør | | 1407073 | Startkit for tilkobling per armaturrekke |
| | | LL120Z MB-SW WH (2PCS) | Tilbehør | | 1407333 | Braketter for vaier |
| | | LL120Z SMB WH (5PCS) | Tilbehør | | 1407334 | Braketter for direkte montering |
| | | LL120Z SW2-3000 | Tilbehør | | 1407335 | Vaier |



Spesifikasjoner

- CRI ≥ 80
- Effektivitet: opp til 129 lm/W
- Optikk: Polykarbonat
- Optikktype: Smalstrålet (NB), bredstrålet (WB)
- IP/IK-klasse: IP20, IK02
- Spredningsvinkel: 20° x 68° (NB), 88° x 94° (WB)
- Leveres med 3-faset gjennomkobling (TW3)

Fordeler

- For komplett armatur, velg KIT-versjonene:
El.nr. 3353408 bredstrålet
El.nr. 3375228 smalstrålet
- Mulig med rekkemontasje, eksempel:
8 x 3304086 + 1 x 1407073 + 6 x 1407334



CoreLine tempo small



Tempo small: 70 W HID-erstatte

| Erstatte metallhalogen | CoreLine Tempo small | Produktbeskrivelse | Lumen | Fargetemp | EL.nr | |
|------------------------|----------------------|--------------------|---------|-----------|---------|-------------|
| 20 000 timer | 75 000 timer L80 | | | | | |
| 70W Damplampe | 38 W | BVP110 LED42/NW S | 4200 lm | 4000 K | 3510232 | Symmetrisk |
| 70W Damplampe | 38 W | BVP110 LED42/NW A | 4200 lm | 4000 K | 3510231 | Asymmetrisk |

CoreLine tempo medium



**Tempo medium opptil 93 W:
150 W og 250 W HID-erstatte**

| Erstatte metallhalogen | CoreLine Tempo medium | Produktbeskrivelse | Lumen | Fargetemp | EL.nr | |
|------------------------|-----------------------|---------------------|-----------|-----------|---------|-------------|
| 20 000 timer | 75 000 timer L80 | | | | | |
| 250 W Damplampe | 93 W | BVP125 LED120/740 A | 12 000 lm | 4000K | 3557100 | Asymmetrisk |
| 250 W Damplampe | 93 W | BVP125 LED120/740 S | 12 000 lm | 4000K | 3557102 | Symmetrisk |
| 150 W Damplampe | 60 W | BVP125 LED80/740 A | 8 000 lm | 4000K | 3557101 | Asymmetrisk |
| 150 W Damplampe | 60 W | BVP125 LED80/740 S | 8 000 lm | 4000K | 3557103 | Symmetrisk |

CoreLine tempo large



**Tempo large opptil 217 W:
Opp til 400 W HPI-T-erstatte**

| Erstatte metallhalogen | CoreLine Tempo large | Produktbeskrivelse | Lumen | Fargetemp | EL.nr | |
|------------------------|----------------------|---------------------|-----------|-----------|---------|-------------|
| 20 000 timer | 75 000 timer L80 | | | | | |
| 400W Damplampe | 217 W | BVP130 LED260/740 A | 26 000 lm | 4000K | 3510234 | Asymmetrisk |
| 250-400W Damplampe | 162 W | BVP130 LED210/740 A | 21 000 lm | 4000K | 3510237 | Asymmetrisk |
| 250W Damplampe | 120 W | BVP130 LED160/740 A | 16 000 lm | 4000K | 3510233 | Asymmetrisk |
| 400W Damplampe | 217 W | BVP130 LED260/740 S | 26 000 lm | 4000K | 3510235 | Symmetrisk |
| 250-400W Damplampe | 162 W | BVP130 LED210/740 S | 21 000 lm | 4000K | 3510238 | Symmetrisk |
| 250W Damplampe | 120 W | BVP130 LED160/740 S | 16 000 lm | 4000K | 3510236 | Symmetrisk |

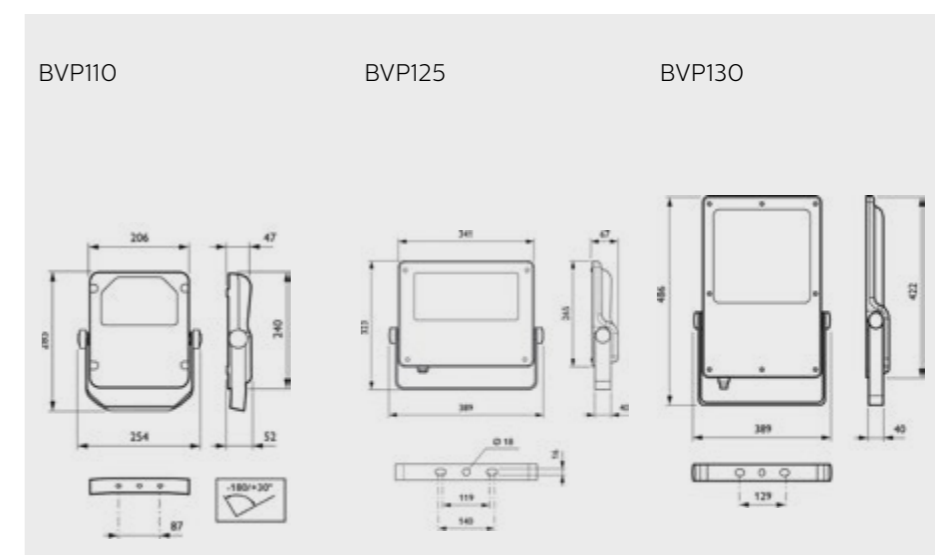
CoreLine Tempo-serien

Spesifikasjoner

- CRI ≥70
- Effektivitet: Opp til 130 lm/W
- Optikk: Glass
- Optikktype: Symmetrisk (S), asymmetrisk (A)
- IP/IK-klasse: IP65, IK08

Fordeler

- Pålitelig kvalitet: Formstøpt alu-innfatning garanterer robusthet, vibrasjonssikring, vindbeskyttelse
- Finnes med DALI (medium og stor)
- Monteres enkelt med en U-format universell monteringsbrakett og en ekstern 3-pols IP65-hurtigkontakt



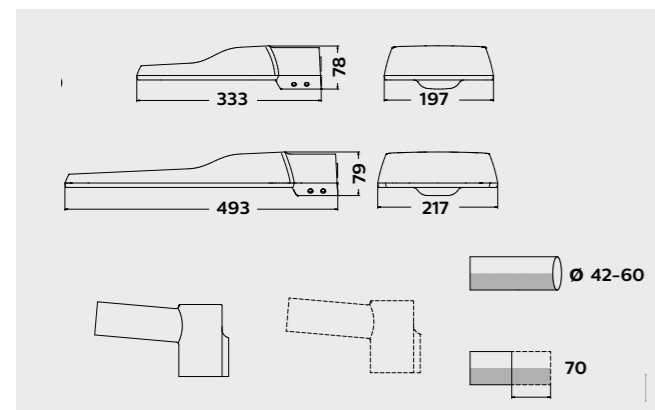
CoreLine Malaga



| SON-T /HPL-N 10 000 timer | CoreLine Malaga 100 000 timer | Produktbeskrivelse | Lumen | Farge- temp | EL.nr | |
|------------------------------|----------------------------------|-------------------------|-----------|----------------|---------|----------------------------|
| SON-T 50/HPL-N 80 | 29,5 W | BRP101 LED37/740 II DM | 3700 lm | 4000K | 3557104 | Diameter 42-60 mm |
| SON-T 70/HPL-N 125 | 39 W | BRP102 LED55/740 II DM | 5500 lm | 4000K | 3557105 | Diameter 42-60 mm |
| SON-T 100 | 56,5 W | BRP102 LED75/740 II DM | 7500 lm | 4000K | 3557106 | Diameter 42-60 mm |
| SON-T 150 LM | 81 W | BRP102 LED110/740 II DM | 11 000 lm | 4000K | 3557107 | Diameter 42-60 mm |
| | | ZRP220 AD60/60 A5 | Tilbehør | | 3600045 | Vinkel for stolpemontering |

Liten

Medium



Spesifikasjoner

- CRI: ≥ 70
- Effektivitet: opp til 118 lm/W
- Optikk: Herdet glass
- IP/IK-klasse: IP65 IK08
- Spredningsvinkel: DM
- Montering: Stolpediameter 42-60 mm

Fordeler

- Enkel inntjening på investeringen.
- Realistiske energibesparelser på 50 %.
- Vinkel for stolpemontering

CoreLine Bollard



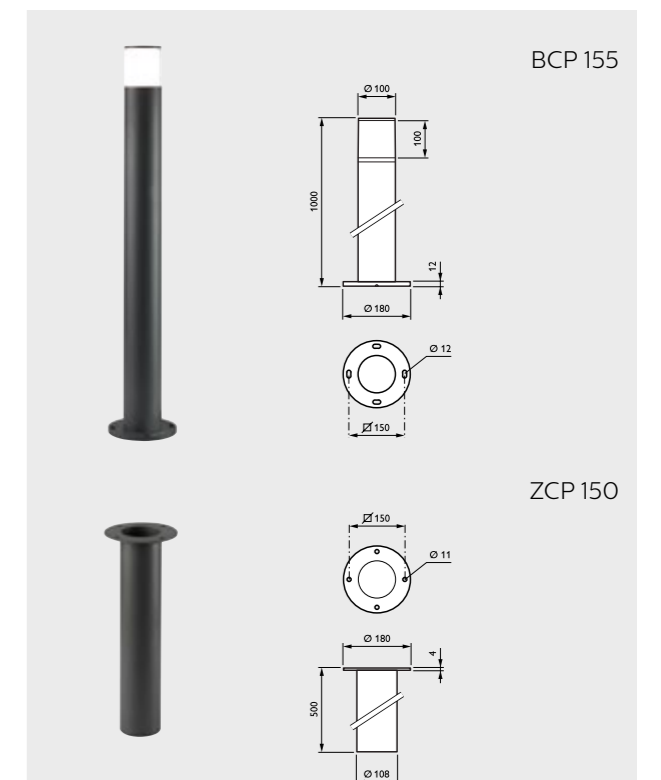
| Erstatter Halogen / CFL 15 000 timer | CoreLine bollard 50 000 timer | Produktbeskrivelse | Lumen | Fargetemp | EL.nr |
|---|----------------------------------|--------------------------------------|---------------------|-----------|-----------|
| 75 W | 13 W | BCP155 LED100/WW PSU 220-240V S 7043 | 1000 lm | 3000K | 35 102 28 |
| | | ZCPI50 ANB 500 | Tilbehør: Fundament | | 35 102 29 |

Spesifikasjoner

- CRI ≥ 80
- Effektivitet: Opp til 85 lm/W
- Optikk: Polykarbonat
- IP/IK - Klasse: IP65 IK10
- Spredningsvinkel: 360°

Fordeler

- Behagelig lys
- Lett å montere
- Kan brukes på gangveier og områder



Tilpass det gamle eller bruk det beste?

LED-amaturene i CoreLine-familien tilbyr belysningsløsninger for mange bruksområder – og for alle behov. Her får du full oversikt over spesifikasjonene for hvert produkt – og finn ut hva du trenger for å få jobben gjort.

Industri

- Solid, kostnadseffektiv og sikker belysning
- Belysning som fungerer og sparer energi
- Lang levetid sørger for bedre sikkerhet og helse

Innovativ kvalitet, energibesparende, og enkle å montere:
www.philips.no/coreline

Kontor

- Belysning der folk trives gir høyere produktivitet
- Bedre belysning optimaliserer lokalet
- Optimal belysning for høyere produktivitet og trivsel

Parkering

- Robust belysning som høyner sikkerheten og reduserer kostnadene
- Belysning som setter sikkerhet og komfortabelt lys først
- Forbedret sikt i mørke områder gir høyere sikkerhet

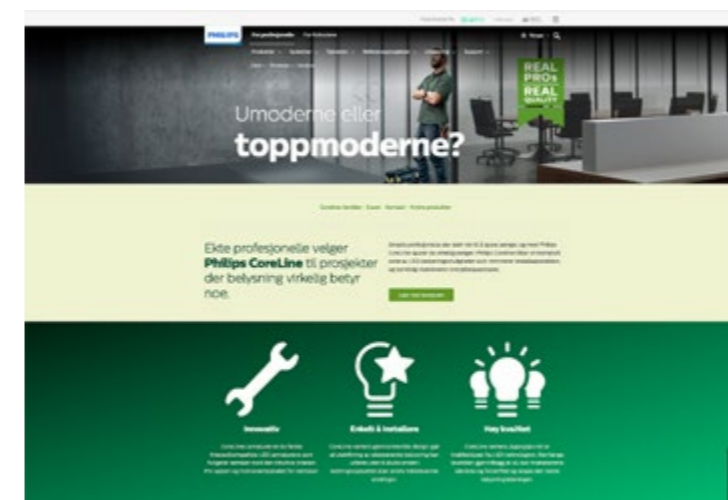
Detaljhandel

- Trivelig belysning gjør at kundene ønsker å komme tilbake
- Belysning som forbedrer handleopplevelsen
- Varm belysning gir høyere salg og bedre tilfredshet

Utendørs

- Energibesparing og økt veisikkerhet
- Redusert CO₂-utslipp for en grønnere, mer bærekraftig by
- Rask og enkel sammenkobling av ny og eksisterende veibelysning

For mer informasjon om våre LED-produkter besøk våre hjemmesider:



www.philips.no/coreline



www.philips.no/ledlyskilder



www.philips.no/lysrør





Brukseksempler

Den beste måten å oppdage de nye belysningsløsningene på, er å se hvordan produktene har blitt brukt før. Se brukseksemplene våre og bli inspirert!



Omvisning

Ta en interaktiv 360-graders omvisning for å se hvordan CoreLine fungerer i praksis. Se hele omvisningen med alle rommene, eller velg produktet eller bruksmåten du vil se.



Du finner mer informasjon på nettstedet vårt ved å skanne denne QR-koden.



Installasjonsfilmer

Våre spesialutviklede installasjonsvideoer gjør det enkelt å ta i bruk CoreLine-produktene. Få en trinnvis veiledning for alle produktene i serien.

CoreLine

– er bare begynnelsen



Philips CoreLine-serien består av LED-armaturer, lysstyring og sensorer av høy kvalitet som enkelt kan kombineres.

Men Philips tilbyr mye mer. På nettstedet vårt finner du

et stort utvalg gratis belysningsverktøy som kan hjelpe deg å få mest mulig ut av produktene våre. Disse tjenestene, som omfatter alt fra detaljerte kundehistorier til nyttige installasjonsvideoer, komplementerer CoreLine-produktene på en perfekt måte og bidrar til å øke effektiviteten.

www.philips.no/coreline



Philips CoreLine-App

CoreLine-serien utvides med stadig flere LED-løsninger av høy kvalitet. Du kan få oversikten i den nye, praktiske Philips CoreLine-appen!



Berøringspunktene for montering er fremhevet med grønne farger som er felles for hele CoreLine-serien.



Produktetiketten er gjenkjennelig med et QR-merke.



© 2019 Signify Holding. Med enerett. Signify forbeholder seg retten til uten varsel å foreta endringer i informasjonen oppgitt i denne publikasjonen. Signify gir ingen garanti for nøyaktighet og fullstendighet når det gjelder den inkluderte informasjonen, og er ikke ansvarlig for eventuelle konsekvenser ved bruk av publikasjonen. Informasjonen presentert i dette dokumentet er ikke ment som et kommersielt tilbud og er ikke en del av en kontrakt eller tilbud, hvis ikke annet er avtalt med Signify.

Philips og Philips Shield Emblem er registrerte varemerker tilhørende Koninklijke Philips N.V. Alle andre varemerker er eid av Signify Holding eller deres respektive eiere.

www.philips.no/coreline
Mai 2019