



# Luminaria TMS CON REFLECTOR

## Descripción

Luminaria funcional y económica para iluminación industrial y de interiores para adosar.  
Puede utilizar una o dos lámparas fluorescentes T8.  
El montaje puede ser suspendido o adosado al techo según convenga.  
Para uso con balastos electrónicos.  
Fabricada en plancha de acero de 0.4mm, acabado con pintura electrostática blanca.  
Pantalla reflectora en aluminio de alta pureza, disponible en versiones mate o brillante, plegada, de una sola pieza, diseñada con un fácil acoplamiento a la base de la luminaria sin necesidad de herramientas.  
Las ópticas están especialmente diseñadas para aplicaciones que requieren una distribución de luz uniforme, con altas prestaciones luminotécnicas y alta eficiencia, lo que garantiza una solución muy rentable.

## Aplicaciones

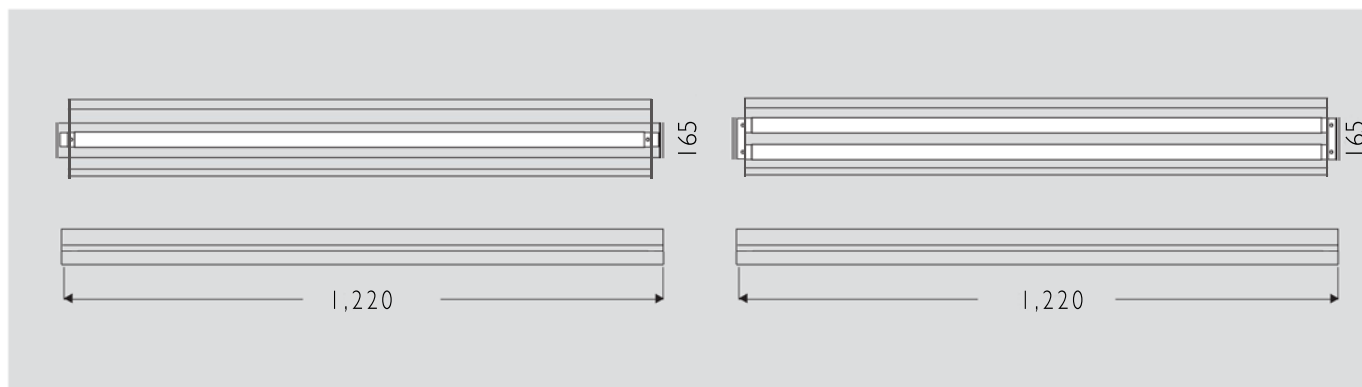
Industrias, plantas textiles, talleres, almacenes, colegios, etc.



# PHILIPS

# Luminaria TMS CON REFLECTOR

## Dimensiones

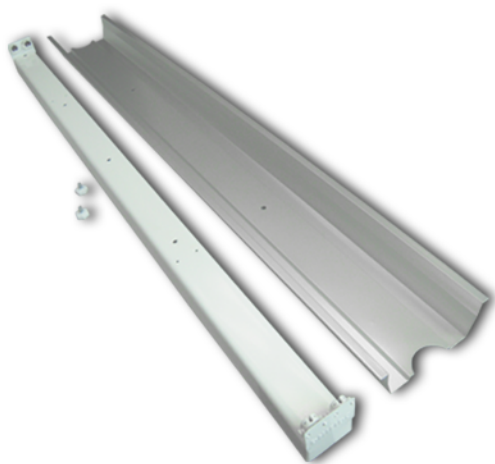


Todas las medidas están en mm.

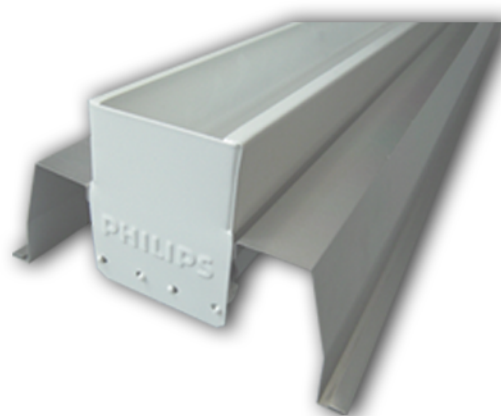
## Datos de Pedido

Modelo	Tipo de Reflector	N° de Tubos	Balasto
TMS 136	Simétrico	1 T8 36W	Electrónico HF-B
TMS 236	Simétrico	2 T8 36W	Electrónico HF-B

## Detalles



Despiece de la luminaria



Detalle de ensamble



Philips Peruana S.A.  
Edif. Torre Parquemar - Av. Larco 1301 Piso 4 Lima 18 - Miraflores  
[www.philips.com](http://www.philips.com)  
Teléfono: 610-6200 Fax: 610-6267

# PHILIPS