

Luminaria TMS



Descripción

Luminaria funcional y económica para iluminación industrial y de interiores; para sobreponer o suspender, para una o dos lámparas fluorescentes tubulares TLD 36W.

Fabricada en plancha de hierro de 0.4 mm de espesor, doblada en U y acabada con pintura electrostática en color blanco.

La luminaria puede ser suministrada con sistema de reflector tipo industrial hecho en plancha de hierro de 0.3 mm de espesor y acabado con pintura electrostática en color blanco.

Los portalámparas se sujetan a presión en los extremos del canal.

El montaje se puede realizar en forma directa al techo o suspendido mediante cables (no suministrado).

Sistema auxiliar de encendido electromagnético o electrónico según requerimiento, alto factor de potencia opcional.

Aplicaciones

Industrias, plantas textiles, talleres industriales, almacenes, colegios, etc.



PHILIPS

Luminaria TMS

Datos de Pedido

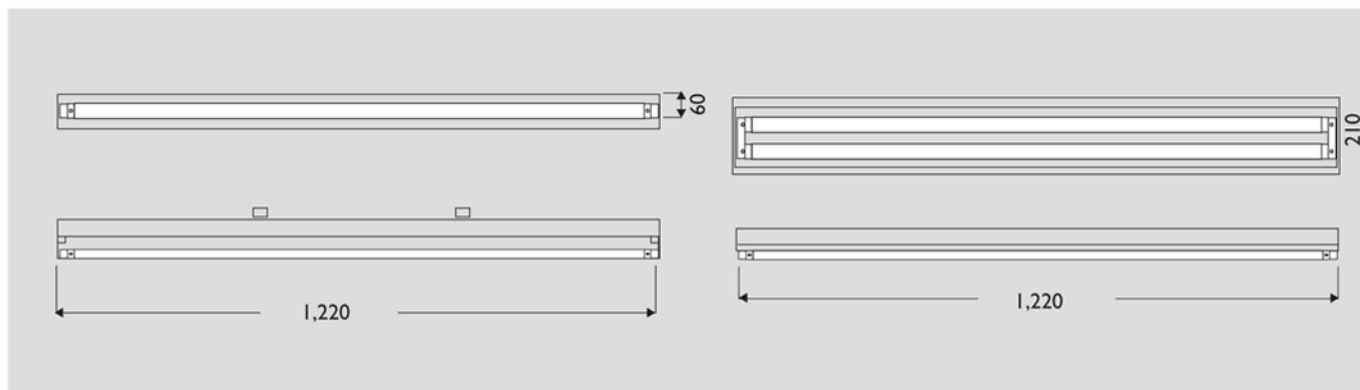
Modelo	Tipo de Reflector	N° de Tubos	Balasto
TMS 136	No disponible	1 TLD 36W	Electromagnético
TMS 236	No disponible	2 TLD 36W	Electromagnético (*)

(*) A pedido se puede suministrar con balastos electrónicos HF-B en versión 2x36W

Datos Técnicos

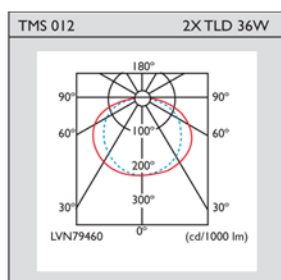
Modelo	Balasto	Tensión (Volt)	Corriente (Amp)	Frecuencia (Hz)	Factor de Potencia	Pérdidas (Watos)
TMS 136	Electromagnético	220	0.43	60	0.95	8.9
TMS 236	Electromagnético	220	0.84	60	0.95	17.8
TMS 236	Electrónico	220	0.32	50/60	> 0.96	8.0

Dimensiones



Todas las medidas están en mm.

Curvas de Intensidad Lumínica



Philips Peruana S.A.
Edif. Torre Parquemar - Av. Larco 1301 Piso 4 Lima 18 - Miraflores
www.philips.com
Teléfono: 610-6200 Fax: 610-6267

PHILIPS