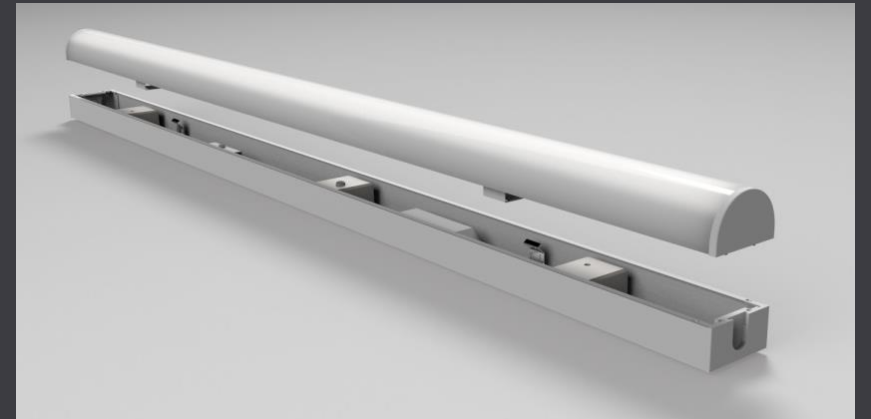
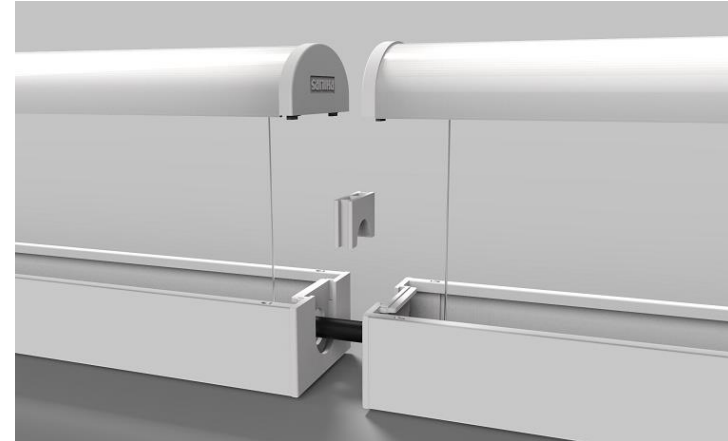
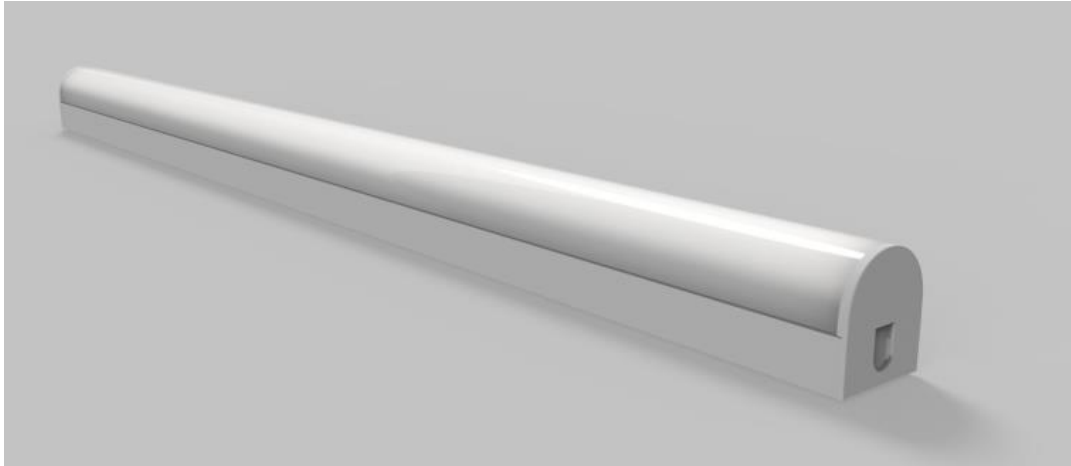
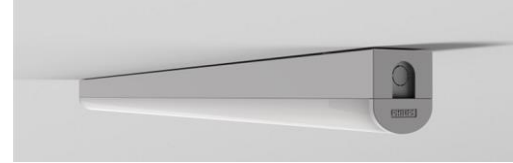




Coreline Batten Gen3 BN126C



CoreLine Batten Gen3 BN126C



Co oferujemy

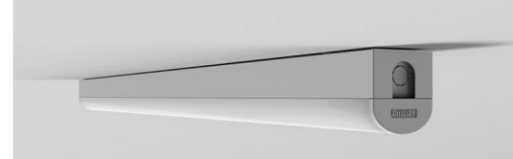
- Najlepsza alternatywa dla modernizacji – najlepszy wybór dla instalatorów, aby zdobyć ich preferencje. Wiele cech tej oprawy ułatwia wykonywanie pracy instalatorom
- Z łatwością można stworzyć ciągłe i estetyczne linie świetlne w magazynach lub przestrzeniach przemysłowych, dzięki czemu jest to prosty wybór do projektów remontowych.

Unikalne korzyści

- Energooszczędny i trwały: do 130 lm / W i trwałość L70 do 50 000h
- Inteligentna architektura produktu dla beznarzędziowej, łatwej i elastycznej instalacji z możliwością okablowania przelotowego.
- Dostępny w dwóch temperaturach barwowych 3000K i 4000K
- Idealny zamiennik z opcjami do 180 cm i 10 kg (L600 / L1200 / L1500 / L1800)
- Możliwe okablowanie przelotowe
- Opcjonalne oświetlenie awaryjne (3 godz.)
- Dostępny InterAct Pro

CoreLine Batten Gen3 BN126C

Specyfikacja techniczna



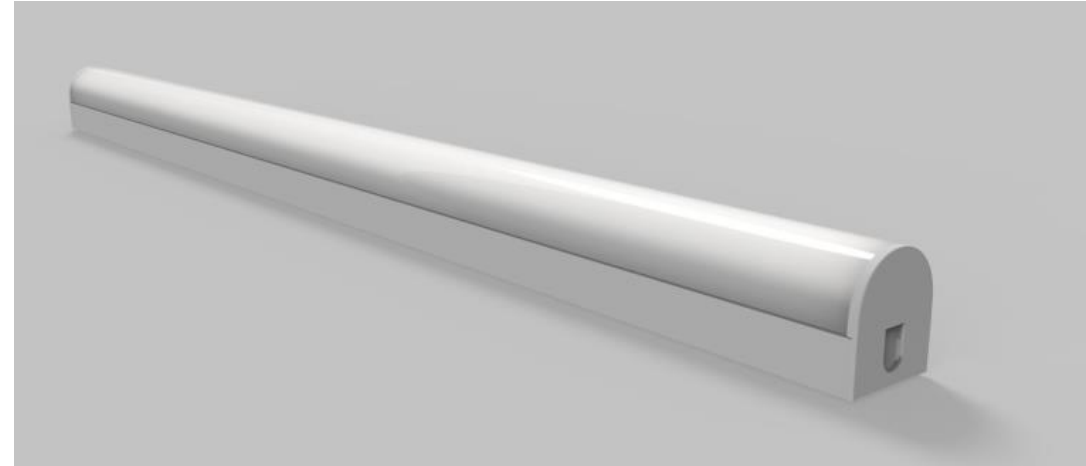
Porównanie specyfikacji	Obecny CoreLine Batten	Nowy CoreLine Batten	Uwagi
Długość	L600, L1200, L1500	L600, L1200, L1500, L1800	Nowe 1,8m
Strumień świetlny	<ul style="list-style-type: none">L600: 2100 lmL1200: 4100 lmL1500: 6400 lm	<ul style="list-style-type: none">L600: 2200 lmL1200: 2500, 4200, 6400 lmL1500: 3500, 5200, 8000 lmL1800: 6400, 10 000 lm	Blizsze odpowiedniki świetlówek 2500lm 4ft / 3500lm 5ft (-> nowe dodatki w oparciu o wymagania DACH)
Skuteczność świetlna	Do 111 lm/W	Do 130 lm/W	
Temperatura barwowa	3000 K & 4000 K	3000 K & 4000 K	
Okablowanie przelotowe	Domyślnie	TW1 – domyślnie	
Stopień IP	20	IP20 dla całej oprawy IP40 (dotyczy komory LED)	
Stopień odporności IK	IK02	IK04	
Zasilacz	PSU & IA1	PSU & IA1 & DALI	(DALI -> nowe dodatki w oparciu o wymagania DACH)
Oświetlenie awaryjne	Tak	Tak	1,2m, 1,5m (2kody) Rozszerzenia dla EL / EL + IA1 - w oczekiwaniu, wykonalność jeszcze nie sprawdzona
Zgodność z Interact	Tak	Tak	L1200/L1500, no 8k lm & L1800 due to technical limitation
Linie świetlne	Nie	Tak	Akcesoria do łączenia linii w zestawie
Akcesoria	Nie	<ul style="list-style-type: none">Odbłyśnik asymetrycznyReflektor ograniczający UGRElementy łączące (do linii świetlnych)Zestaw do zawieszenia	Odbłyśniki dla lepszej wymiany świetlówek UGR dla spełnienia wymagań przepisów
Instalacja	Zaczepy mocujące	Przyśrubowanie do sufitu, BESA	Zestaw do zawieszania jako opcjonalne dodatkowe akcesorium

CoreLine Batten G3 BN126C

Kluczowe cechy konstrukcyjne

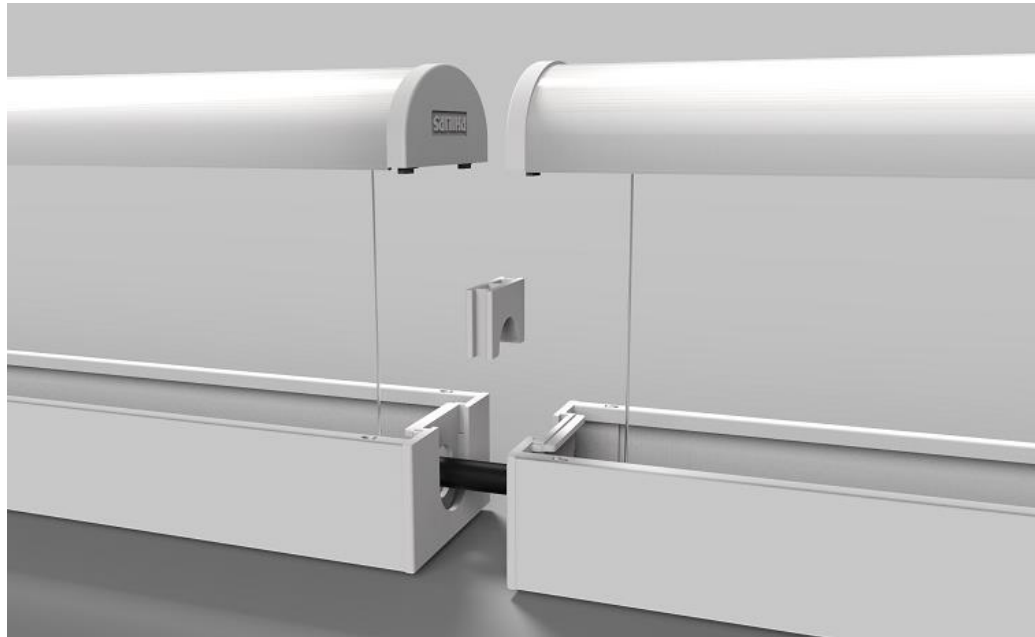
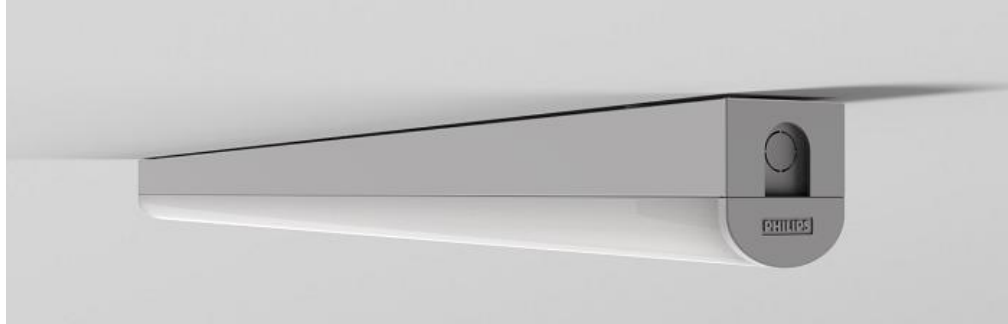
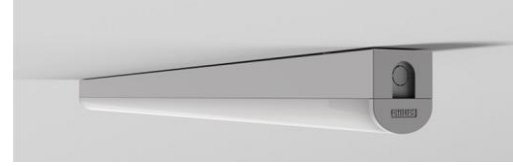


- Takie same wymiary jak w przypadku istniejącego produktu.
- Taki sam strumień świetlny, co istniejące jednostki i inne funkcje jak w przypadku istniejącego produktu.
- Zwiększona wydajność lm / w (niższa W)
- IP40 dla przedziału lampy LED
- Dodatkowy mechanizm blokujący oprawę w celu uzyskania linii świetlnej.
- Otwierana górna komora dla łatwej instalacji i podłączenia.
- Takie samo złącze wciskane (jak w przypadku szczelnej oprawy Coreline), tj. połączenie bez użycia narzędzi.



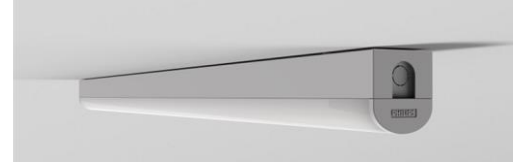
CoreLine Batten G3 BN126C

Zdjęcia produktu

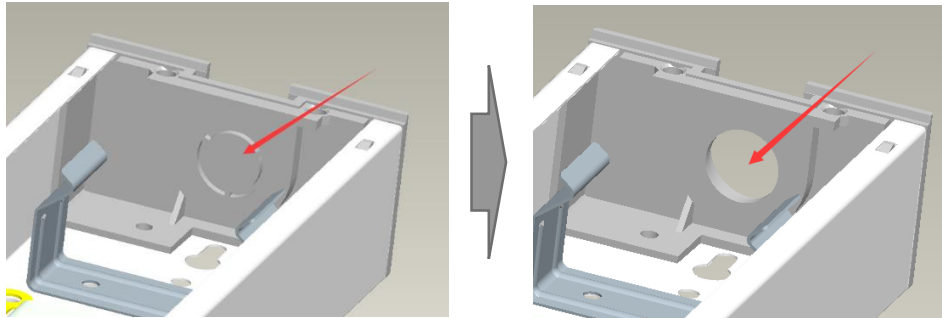


CoreLine Batten G3 BN126C

Tworzenie linii świetlnej

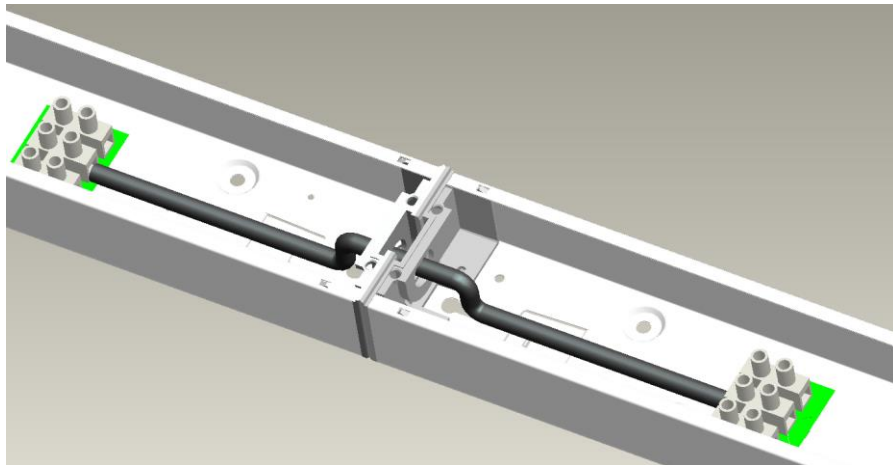


Łatwe podłączanie przewodów i okablowanie przelotowe

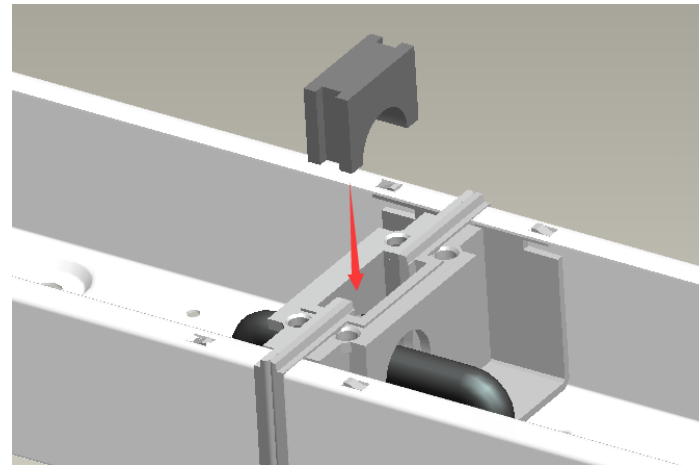


Standardowe zaślepki oprawy są wyposażone w otwór wejściowy, zakryty zdejmowanym zamknięciem. Nie ma potrzeby wybijania pod okablowanie przelotowe, należy zdjąć pokrywę.

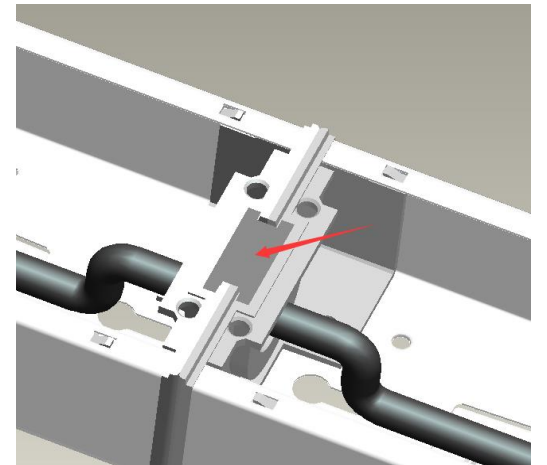
Tworzenie linii świetlnej
Krok1 :połącz przewody



Krok2 : zablokuj oprawę

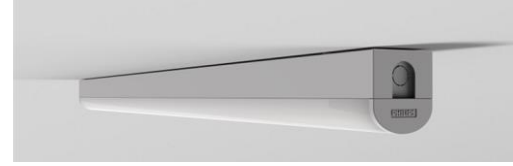


Linia jest gotowa

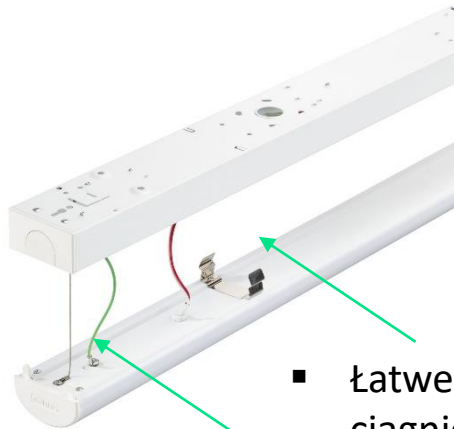
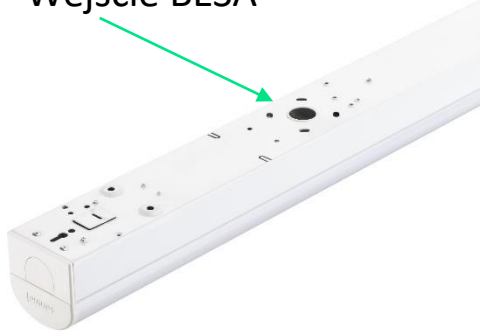


CoreLine Batten G3 BN126C

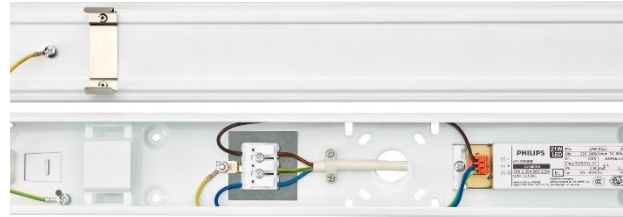
Tworzenie linii świetlnej



Wejście BESA



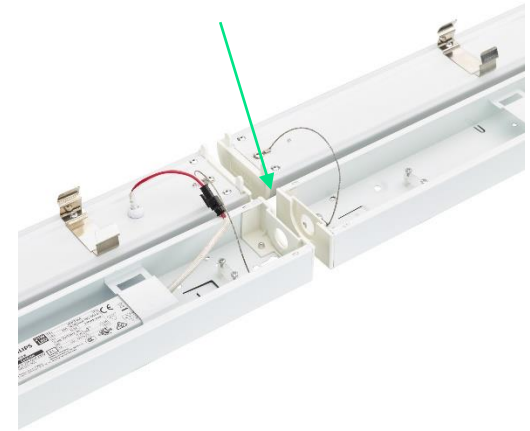
- Łatwe otwieranie (pchanie i ciągnięcie, bez użycia narzędzi)
- Linka bezpieczeństwa przymocowany do oprawy



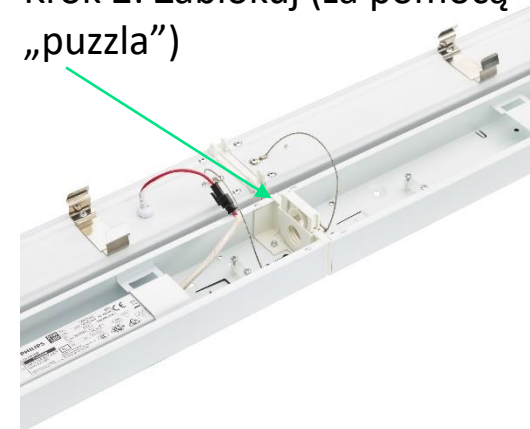
- Beznarzędziowe podłączenie przewodów za pomocą złącza wtykowego
- Koniec, środkowe wejście dla przewodów
- Możliwe okablowanie przelotowe (1)

Tworzenie linii świetlnej w dwóch krokach

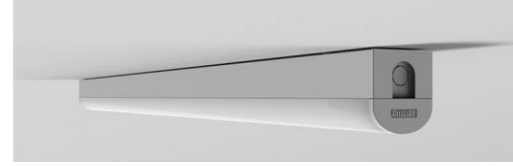
Krok 1: Połącz (złącz oprawy)



Krok 2: Zablokuj (za pomocą „puzzla”)



Odbłyśniki



Odbłyśnik symetryczny

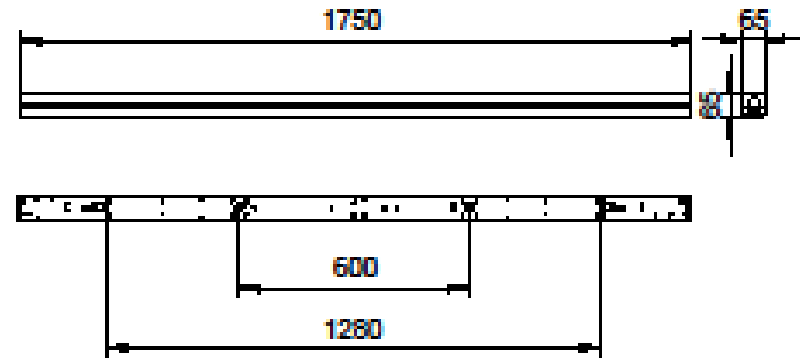
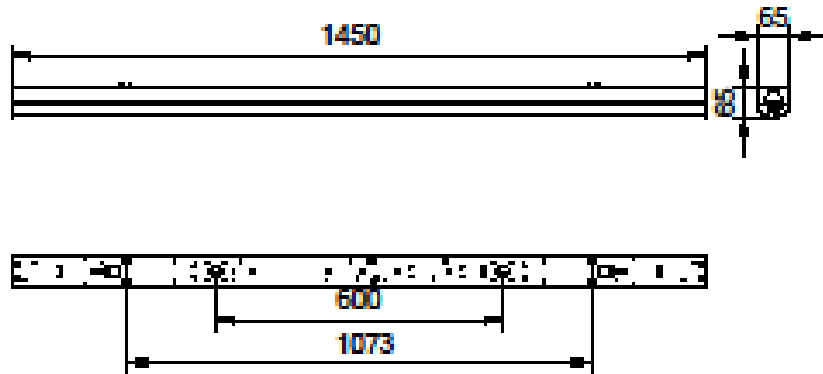
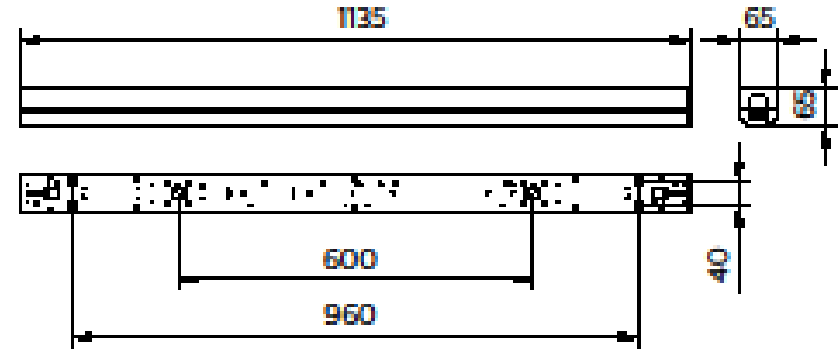
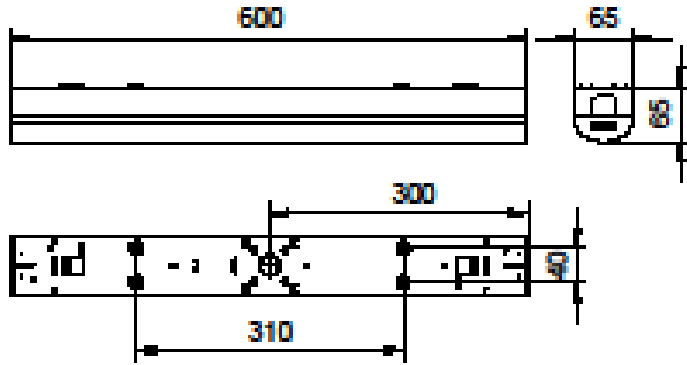


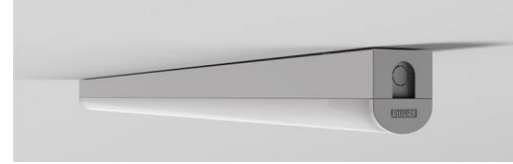
Odbłyśnik asymetryczny



CoreLine Batten G3 BN126C

Rysunki wymiarowe

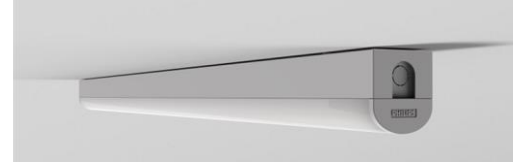




12nc	Nazwa	Zamiennik	Nowy 12NC	Opis
910503910277	BN124C LED21S/840 PSU TW1 L600	1:1	911401896980	BN126C LED22S/840 PSU TW1 L600
910503910278	BN124C LED19S/830 PSU TW1 L600	1:1	911401897080	BN126C LED20S/830 PSU TW1 L600
		NEW	911401897180	BN126C LED25S/840 PSU TW1 L1200
		NEW	911401897280	BN126C LED23S/830 PSU TW1 L1200
910503910279	BN124C LED41S/840 PSU TW1 L1200	1:1	911401897380	BN126C LED41S/840 PSU TW1 L1200
910503910280	BN124C LED38S/830 PSU TW1 L1200	1:1	911401897480	BN126C LED38S/830 PSU TW1 L1200
		NEW	911401897580	BN126C LED64S/840 PSU TW1 L1200
		NEW	911401897680	BN126C LED60S/830 PSU TW1 L1200
		NEW	911401897780	BN126C LED35S/840 PSU TW1 L1500
		NEW	911401897880	BN126C LED32S/830 PSU TW1 L1500
910503910281	BN124C LED64S/840 PSU TW1 L1500	1:1 (lower LM)	911401897980	BN126C LED52S/840 PSU TW1 L1500
910503910282	BN124C LED60S/830 PSU TW1 L1500	1:1 (lower LM)	911401898080	BN126C LED48S/830 PSU TW1 L1500
910503910281	BN124C LED64S/840 PSU TW1 L1500	NEW	911401898180	BN126C LED80S/840 PSU TW1 L1500
910503910282	BN124C LED60S/830 PSU TW1 L1500	NEW	911401898280	BN126C LED74S/830 PSU TW1 L1500
		NEW	911401898380	BN126C LED64S/840 PSU TW1 L1800
		NEW	911401898480	BN126C LED60S/830 PSU TW1 L1800
		NEW	911401898580	BN126C LED100S/840 PSU TW1 L1800
		NEW	911401898680	BN126C LED94S/830 PSU TW1 L1800
911401800280	BN124C LED41S/840 IA1 TW1 L1200	1:1	911401804381	BN126C LED41S/840 IA1 TW1 L1200
		NEW	911401804481	BN126C LED64S/840 IA1 TW1 L1200
911401800380	BN124C LED53S/840 IA1 TW1 L1500	1:1	911401804581	BN126C LED52S/840 IA1 TW1 L1500
910500465175	BN124C LED41S/840 PSU ELB3 TW1 L1200	NEW	910505100628	BN126C LED41S/840 PSU ELB3 TW1 L1200
		NEW	910505100629	BN126C LED52S/840 PSU ELB3 TW1 L1500
910500465177	BN124C LED64S/840 PSU ELB3 TW1 L1500	phase out		
		NEW	911401804681	BN126C LED41S/840 PSD L1200
		NEW	911401804781	BN126C LED52S/840 PSD L1500

CoreLine Batten G3 BN126C

Specyfikacja produktów - PSU



12NC	Nazwa produktów	Strumień świetlny	Moc	Temperatura barwowa	Kolor	Łącznik	Stopień IP	Stopień IK	Utrzymanie strumienia świetlnego @50 000h	Klasa ochronności	Współczynnik mocy (Min)
911401896980	BN126C LED22S/840 PSU TW1 L600	2200 lm	17 W	4000 K	White RAL 9003	Push-in connector 3-pole	IP20(front IP40)	IK04	L70	Safety class I	0.9
911401897080	BN126C LED20S/830 PSU TW1 L600	2000 lm	17 W	3000 K	White RAL 9003	Push-in connector 3-pole	IP20(front IP40)	IK04	L70	Safety class I	0.9
911401897180	BN126C LED25S/840 PSU TW1 L1200	2500 lm	18 W	4000 K	White RAL 9003	Push-in connector 3-pole	IP20(front IP40)	IK04	L70	Safety class I	0.9
911401897280	BN126C LED23S/830 PSU TW1 L1200	2300 lm	18 W	3000 K	White RAL 9003	Push-in connector 3-pole	IP20(front IP40)	IK04	L70	Safety class I	0.9
911401897380	BN126C LED41S/840 PSU TW1 L1200	4100 lm	31 W	4000 K	White RAL 9003	Push-in connector 3-pole	IP20(front IP40)	IK04	L70	Safety class I	0.9
911401897480	BN126C LED38S/830 PSU TW1 L1200	3800 lm	31 W	3000 K	White RAL 9003	Push-in connector 3-pole	IP20(front IP40)	IK04	L70	Safety class I	0.9
911401897580	BN126C LED64S/840 PSU TW1 L1200	6400 lm	49 W	4000 K	White RAL 9003	Push-in connector 3-pole	IP20(front IP40)	IK04	L70	Safety class I	0.9
911401897680	BN126C LED60S/830 PSU TW1 L1200	6000 lm	49 W	3000 K	White RAL 9003	Push-in connector 3-pole	IP20(front IP40)	IK04	L70	Safety class I	0.9
911401897780	BN126C LED35S/840 PSU TW1 L1500	3500 lm	25.5 W	4000 K	White RAL 9003	Push-in connector 3-pole	IP20(front IP40)	IK04	L70	Safety class I	0.9
911401897880	BN126C LED32S/830 PSU TW1 L1500	3200 lm	25.5 W	3000 K	White RAL 9003	Push-in connector 3-pole	IP20(front IP40)	IK04	L70	Safety class I	0.9
911401897980	BN126C LED52S/840 PSU TW1 L1500	5200 lm	40 W	4000 K	White RAL 9003	Push-in connector 3-pole	IP20(front IP40)	IK04	L70	Safety class I	0.9
911401898080	BN126C LED48S/830 PSU TW1 L1500	4800 lm	40 W	3000 K	White RAL 9003	Push-in connector 3-pole	IP20(front IP40)	IK04	L70	Safety class I	0.9
911401898180	BN126C LED80S/840 PSU TW1 L1500	8000 lm	59 W	4000 K	White RAL 9003	Push-in connector 3-pole	IP20(front IP40)	IK04	L70	Safety class I	0.9
911401898280	BN126C LED74S/830 PSU TW1 L1500	7400 lm	59 W	3000 K	White RAL 9003	Push-in connector 3-pole	IP20(front IP40)	IK04	L70	Safety class I	0.9
911401898380	BN126C LED64S/840 PSU TW1 L1800	6400 lm	49 W	4000 K	White RAL 9003	Push-in connector 3-pole	IP20(front IP40)	IK04	L70	Safety class I	0.9
911401898480	BN126C LED60S/830 PSU TW1 L1800	6000 lm	49 W	3000 K	White RAL 9003	Push-in connector 3-pole	IP20(front IP40)	IK04	L70	Safety class I	0.9
911401898580	BN126C LED100S/840 PSU TW1 L1800	10000 lm	75 W	4000 K	White RAL 9003	Push-in connector 3-pole	IP20(front IP40)	IK04	L70	Safety class I	0.9
911401898680	BN126C LED94S/830 PSU TW1 L1800	9400 lm	75 W	3000 K	White RAL 9003	Push-in connector 3-pole	IP20(front IP40)	IK04	L70	Safety class I	0.9

Signify