

# CoreLine Bollard

# Coreline Bollard

## Główne cechy produktu



- Ponadczasowy design
- 1000 lm – 1m wysokości
- Dwie wersje optyki
- Dostępny w dwóch wersjach koloru światła (neutralna barwa / barwa ciepła)
- Kabel oraz złączka CoreLine w zestawie (kabel 1,5m)
- Kotwa ziemna (opcjonalnie)



# Coreline Bollard

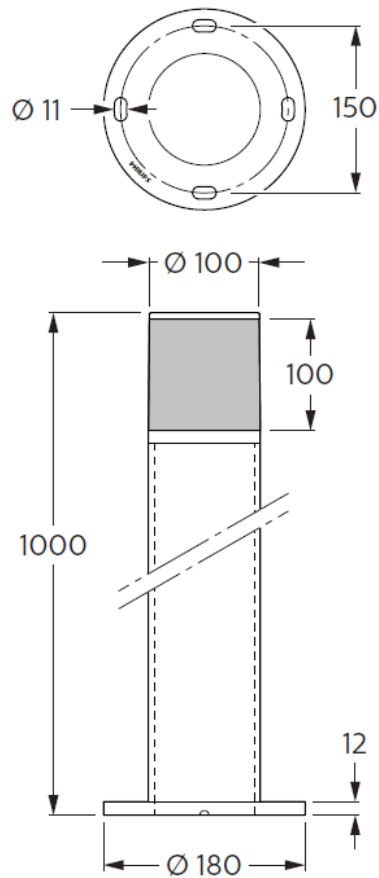
## Specyfikacja szczegółowa

<b>Wymiary</b>	1m
<b>Źródło światła</b>	Dioda LED
<b>Strumień świetlny</b>	1000lm
<b>IK</b>	IK10
<b>IP</b>	IP65
<b>CCT</b>	3000K (WW) / 4000K (NW)
<b>CRI</b>	75
<b>Średnie trwałość użytkowa</b>	50 000 godzin @ 70B50
<b>Optyka</b>	Dwie wersje optyki
<b>Electrical class</b>	1
<b>Ochrona przeciwprzepięciowa</b>	4kV/4kV
<b>Temperatura otoczenia pracy</b>	-20°C/+30°C
<b>Obudowa</b>	Aluminium
<b>Materiał optyki</b>	Plastik
<b>Kolor</b>	RAL7043
<b>Instalacja</b>	Płyta kołnierkowa Kotwa ziemna
<b>Sterowanie</b>	Włącz/Wyłącz
<b>12NC</b>	5 codes (1 size, 2 optics, 2 CCT, 1 ground section accessory)
<b>Gwarancja</b>	3 lata + 2 lata po rejestracji produktu

# Coreline Bollard

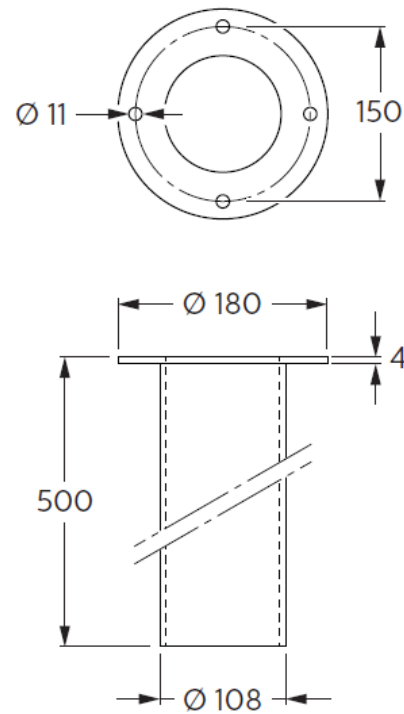
## Wymiary

Oprawa Bollard



Kotwa ziemna

Optional:  
ZCP150 ANB 500



[www.philips.com/coreline](http://www.philips.com/coreline)

