

Ledinaire Tempo Mini

Ledinaire Tempo Mini



Ledinaire Tempo Mini

Główne cechy produktu

Wersja standardowa / Wersja z czujnikiem ruchu

900 lm



2500 lm



4500 lm



Opcje

- XSmall (900 lm) → zamiennik 75W halogen
- Small (2500 lm) → zamiennik 150W halogen / 35W metal Halide
- Medium (4500 lm) → zamiennik 400W halogen / 70W metal Halide

Cechy

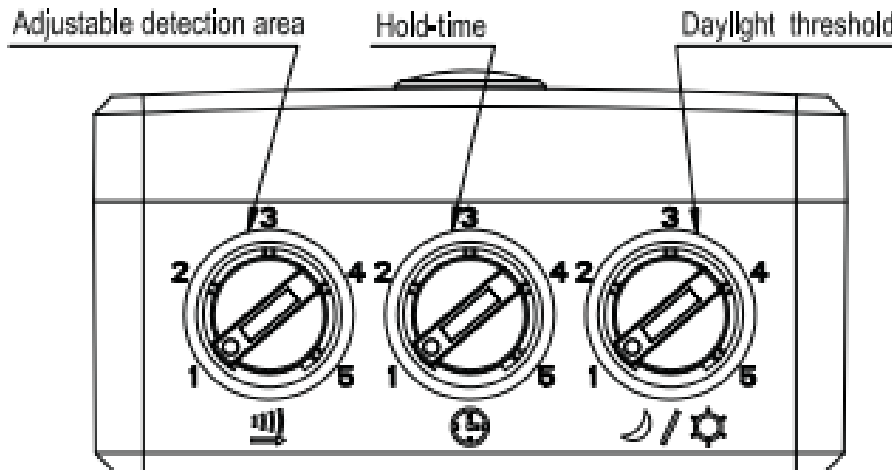
- Solidny zamiennik 1:1 dla opraw halogenowych
- Wersje 10W / 30W / 50W
- IP65 / IK07
- Symetryczny rozsył światła
- 35 tys. godzin L70B50
- Kabel w komplecie (0,5 m)
- Czujnik ruchu (opcja)

Zastosowania

- Oświetlenie do montażu na elewacji budynku
- Oświetlenie terenów zewnętrznych/części wspólnych terenów mieszkalnych
- Oświetlenie terenów zielonych

Ledinaire Tempo Mini wersja z czujnikiem ruchu

Czujnik ruchu



Operating voltage	220~240Vac, 50Hz
Rated load	400W(inductive), 800W (resistive)
HF system	5.8GHz±75MHz, ISM wave band
Transmitting power	<0.5mW
Power consumption	≤0.5W(standby)
Detection Area	4m (@3m mounting height) 10m(@1.5m wall mounting height)
Detection sensitivity	10% / 25% / 50% / 75% / 100%
Hold time	5s / 30s / 90s / 3min / 30min
Daylight sensor	2lux / 10lux / 25lux / 50lux / Disable
Mounting height	6m Max.
Motion detection	0.5~3m/s
Detection angle	150°(wall installation) 360°(ceiling installation)
Operating temperature	-25°C ~60°C
IP rating	IP65



Max.6M



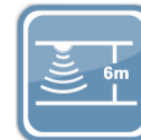
Zero-crossing
point operation



Light Sensor



Hold Time
5s~30min



Mounting Height
6m Max.



Automatic
On/Off

PHILIPS

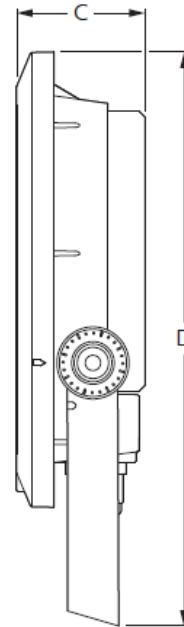
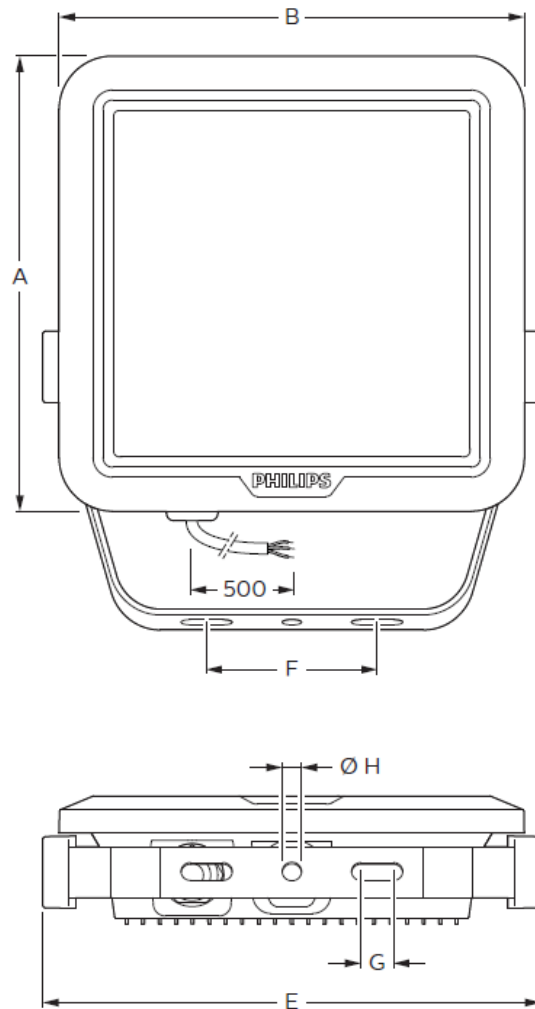
Ledinaire Tempo Mini wersja z czujnikiem ruchu

Czujnik ruchu



Ledinaire Tempo Mini w wersji standardowej

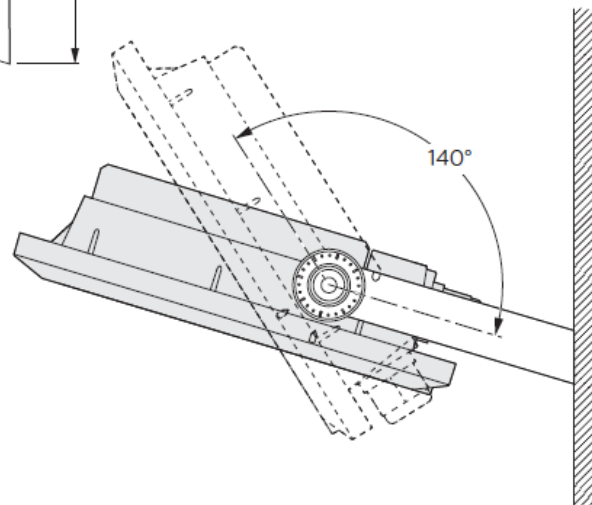
Wymiary



Dimensions in mm			
	10 W	27 W	50 W
A	129	160	185
B	136	164	207
C	42	45	55
D	170	202	236
E	146	175	208
F	55	60	78
G	8.5	11.5	11.5
H	6	6	8

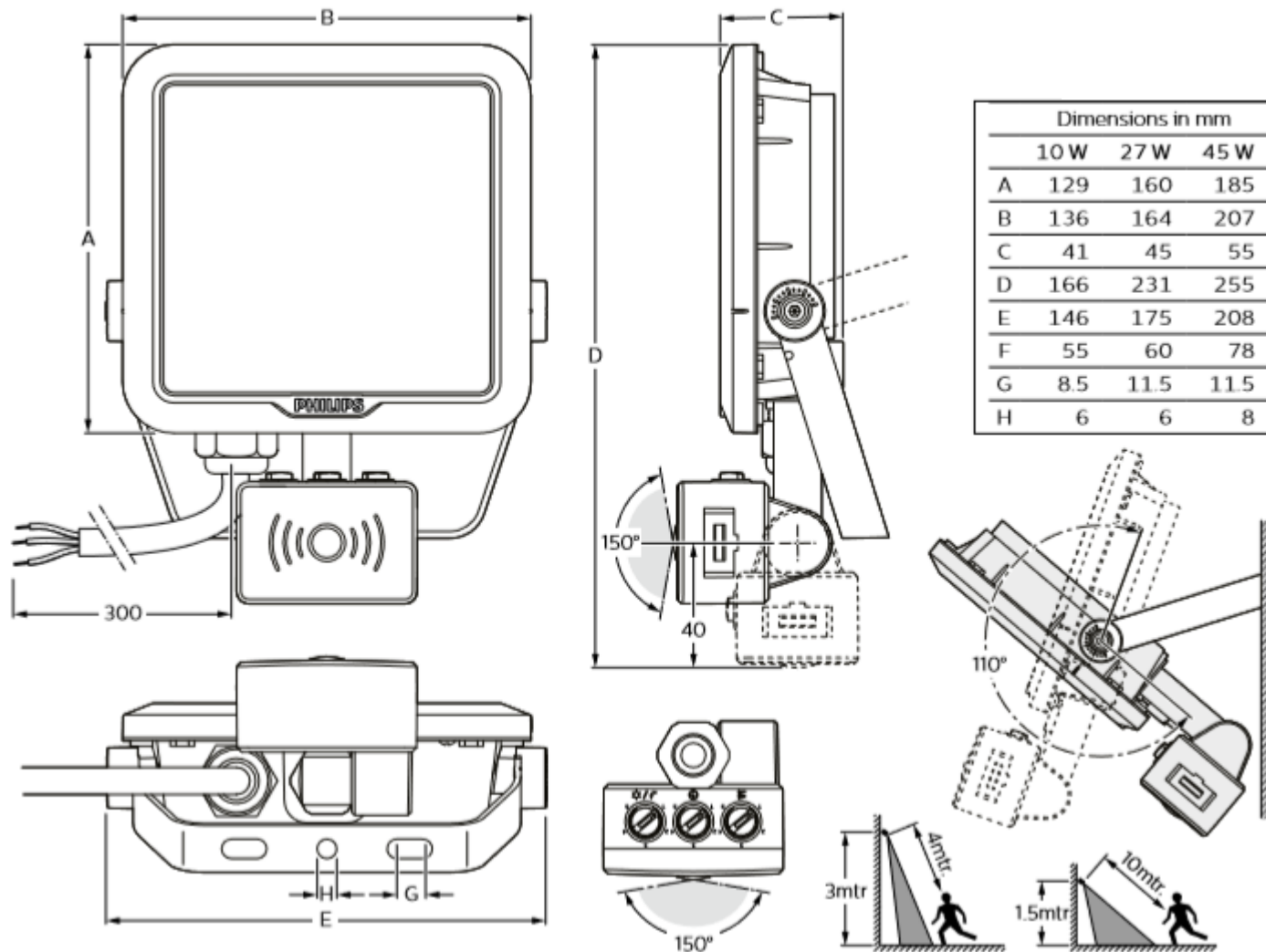


0.018	0.49
0.027	0.79
0.039	1.23



Ledinaire Tempo Mini z czujnikiem ruchu

Wymiary



Ledinaire Tempo Mini

Lista kodów

12NC	EAN	EOC	Nazwa
Wersje standard			
912401483116	8718699384111	871869938411199	BVP105 LED9/840 PSU VWB100
912401483117	8718699384128	871869938412899	BVP105 LED25/840 PSU VWB100
912401483118	8718699384135	871869938413599	BVP105 LED45/840 PSU VWB100
Wersje z czujnikiem ruchu			
912401483141	8718699384869	871869938486999	BVP105 LED9/840 PSU VWB100 MDU
912401483142	8718699384883	871869938488399	BVP105 LED25/840 PSU VWB100 MDU
912401483143	8718699384906	871869938490699	BVP105 LED45/840 PSU VWB100 MDU

