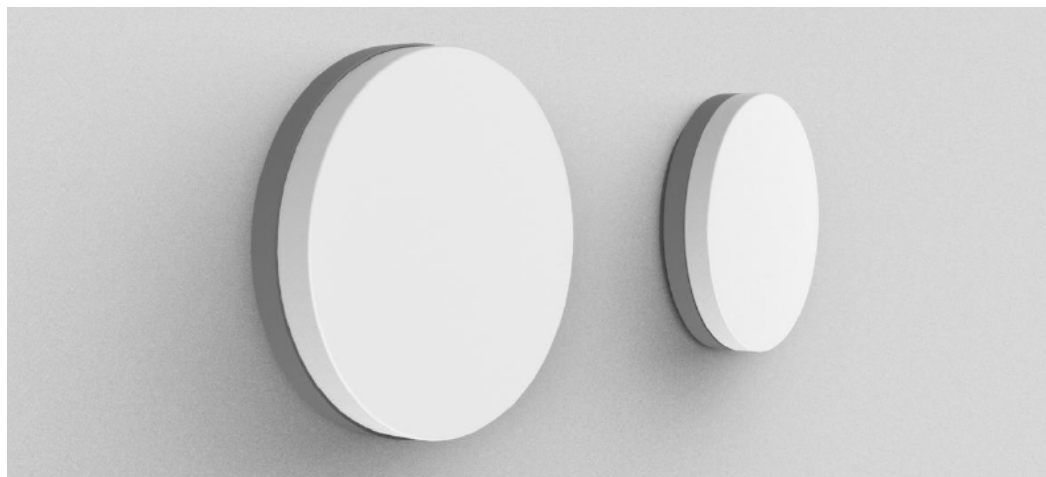


Plafoniera CoreLine Gen2



PHILIPS

Główne korzyści



Korzyści

- Ekonomiczne oprawy, do oświetlenia klatek schodowych i ciągów komunikacyjnych

Najważniejsze cechy

- Dostępne pakiety lumenów: 1000, 1800, 2800
- Średnia trwałość użytkowa na poziomie 50 tys. h
- Dostępna wersja z czujnikiem
- Opcja oświetlenia awaryjnego

Plafoniera CoreLine Gen2

Specyfikacja

	Plafoniera CoreLine	Plafoniera CoreLine Gen2 (nowa generacja)
Strumień świetlny	500 / 1200 / 1600 lumen	1000 / 1800 / 2800 lm
Moc oprawy	8 / 18 / 24 W	11.5 / 21 / 33 W
Skuteczność oprawy	67 lm/W	~85 lm/W
Temperatura barwowa	3000 / 4000 K	3000 / 4000 K
Wskaźnik oddawania barw	>80	>80
Klasa bezpieczeństwa / IP / IK	Class I / IP65 / IK10	Class II / IP65 / IK08
Średnia trwałość użytkowa (L70B50@25°)	50k hours	50k hours
Gwarancja	3+2 years	3+2 years
Sterownik	PSU / PSD	PSU / PSD
Kolor oprawy	Szary / Biały	Biały
Obudowa	Owalna 176x298 / Okrągła 344 mm	~ 350 / 350 / 450 mm
Rodzaj mocowania	Na powierzchni lub nasufitowa	Na powierzchni lub nasufitowa
Certyfikaty	CE + ENEC	CE + ENEC
Rodzaj złącza	PIP	PIP + Okablowanie przelotowe
Dostępne opcje	MDU / EL3	MDU / EL3

Plafoniera CoreLine Gen2

Specyfikacja

- Klatki schodowe, korytarze i inne przestrzenie komunikacyjne

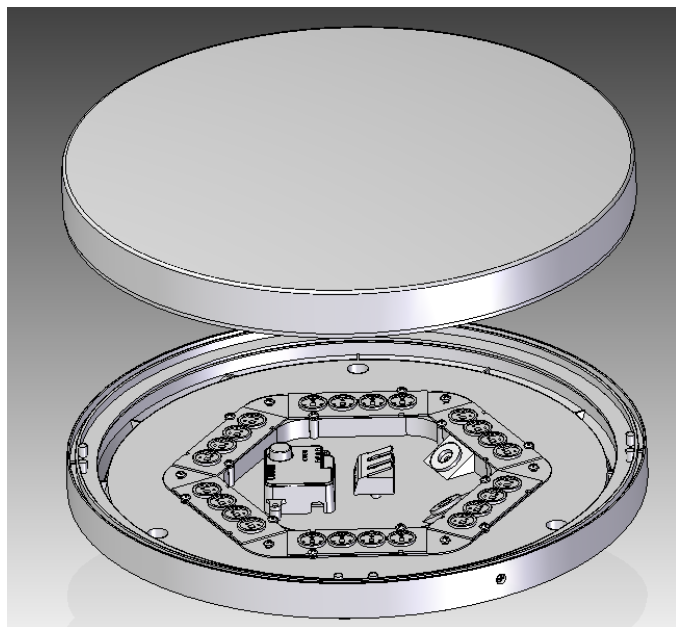


4 Przykłady zastosowania na zewnątrz; uwaga, wersje EL polecane do zastosowań zewnętrznych pod zadaszeniem: silne działanie promieni słonecznych może skrócić trwałość opraw w wersji EL

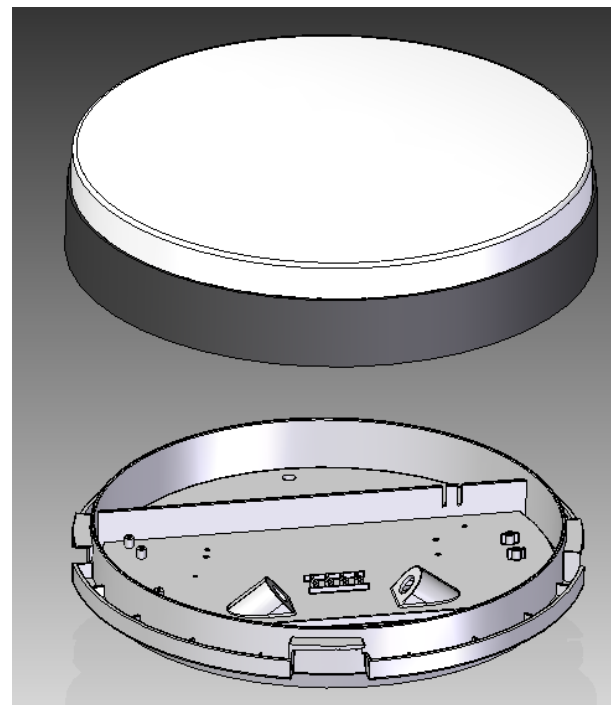
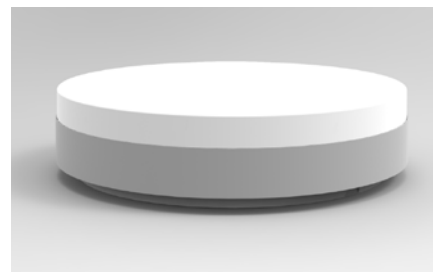
Plafoniera CoreLine Gen2

Specyfikacja

Wersja slim o wysokości=71mm



Wersja standard o wysokości=95mm



Plafoniera CoreLine Gen2

Specyfikacja

WL130V



Plafoniera CoreLine Gen2

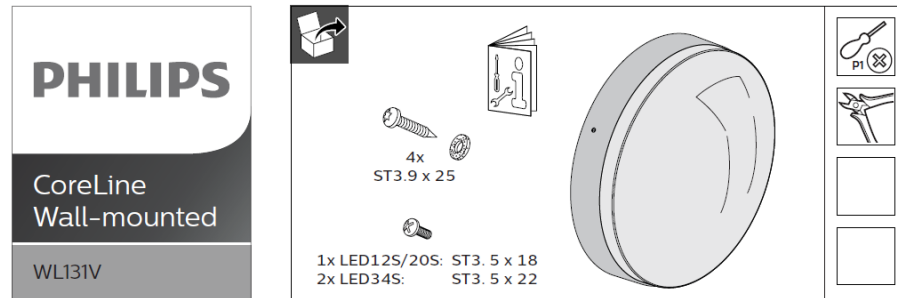
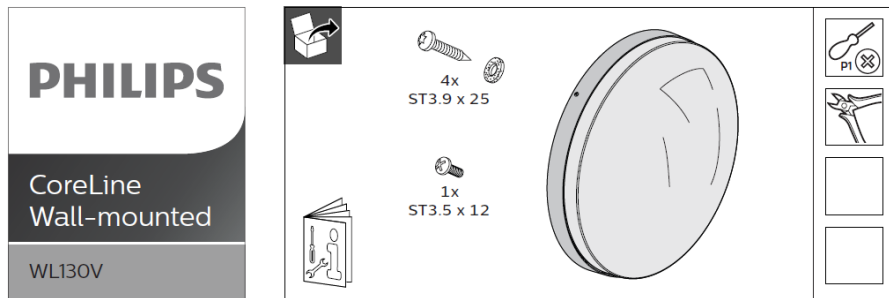
Specyfikacja

WL131V



Plafoniera CoreLine Gen2

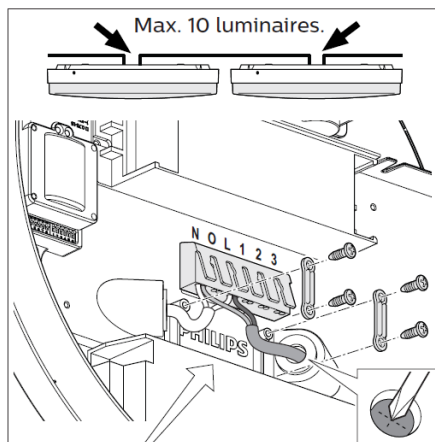
Instrukcja montażu



	CCT (K)	Lumen (lm)	P (W)	Controls	Options	220V 240V	50Hz 60Hz	kg
WL130V LED12S		1200	12		NA	•	•	1.3
WL130V LED20S	830 / 840	2000	22	PSU	NA	•	•	1.3
			23		MDU			



	CCT (K)	Lumen (lm)	P (W)	Controls	Options	Dimensions in mm				220V 240V	50Hz 60Hz	kg
						A	B	C	D			
WL131V LED12S		1200	15	PSR	MDU / EL3	350	197	55	43	•	•	1.9
			13	PSED	EL3							1.8
WL131V LED20S	830 / 840	2000	25	PSR	MDU / EL3	•	•	•	•	•	•	1.9
			23	PSED	EL3							1.8
			36	PSU	NA	480	283	84	43	•	•	3.3
WL131V LED34S	3400	3400	38	PSR	MDU / EL3							3.4
			37	PSED	EL3							3.3



Type	N	O	L	1	2	3
PSU	N		L			
PSED	N		L	DAL+	DAL-	
PSED + EL3	N		L	DAL+	DAL-	Non+Switch power
PSR + MDU	N	Sync 1	L		Sync 2	
PSR + MDU + EL3	N	Sync 1	L		Sync 2	Non+Switch power



PDF File

WL130V



PDF File

WL131V

12NC	Product description	Family name
910500465390	WL131V LED12S/830 PSED EL3 WH	CoreLine Wall-Mounted Gen2
910500465391	WL131V LED12S/840 PSED EL3 WH	CoreLine Wall-Mounted Gen2
910500465392	WL131V LED20S/830 PSED EL3 WH	CoreLine Wall-Mounted Gen2
910500465393	WL131V LED20S/840 PSED EL3 WH	CoreLine Wall-Mounted Gen2
910500465394	WL131V LED34S/830 PSED WH	CoreLine Wall-Mounted Gen2
910500465395	WL131V LED34S/840 PSED WH	CoreLine Wall-Mounted Gen2
910500465396	WL131V LED34S/830 PSED EL3 WH	CoreLine Wall-Mounted Gen2
910500465397	WL131V LED34S/840 PSED EL3 WH	CoreLine Wall-Mounted Gen2
910500465398	WL131V LED12S/830 PSED ELP3 WH	CoreLine Wall-Mounted Gen2
910500465399	WL131V LED12S/840 PSED ELP3 WH	CoreLine Wall-Mounted Gen2
910500465401	WL131V LED20S/830 PSED ELP3 WH	CoreLine Wall-Mounted Gen2
910500465402	WL131V LED20S/840 PSED ELP3 WH	CoreLine Wall-Mounted Gen2
910500465403	WL131V LED34S/830 PSED ELP3 WH	CoreLine Wall-Mounted Gen2
910500465404	WL131V LED34S/840 PSED ELP3 WH	CoreLine Wall-Mounted Gen2
910500465405	WL131V LED12S/830 PSR EL3 MDU WH	CoreLine Wall-Mounted Gen2
910500465406	WL131V LED12S/840 PSR EL3 MDU WH	CoreLine Wall-Mounted Gen2
910500465407	WL131V LED20S/830 PSR EL3 MDU WH	CoreLine Wall-Mounted Gen2
910500465408	WL131V LED20S/840 PSR EL3 MDU WH	CoreLine Wall-Mounted Gen2
910500465409	WL131V LED34S/830 PSR EL3 MDU WH	CoreLine Wall-Mounted Gen2
910500465410	WL131V LED34S/840 PSR EL3 MDU WH	CoreLine Wall-Mounted Gen2
912401483182	WL130V LED12S/830 PSU WH	CoreLine Wall-Mounted Gen2
912401483183	WL130V LED12S/840 PSU WH	CoreLine Wall-Mounted Gen2
912401483184	WL130V LED20S/830 PSU WH	CoreLine Wall-Mounted Gen2
912401483185	WL130V LED20S/840 PSU WH	CoreLine Wall-Mounted Gen2
912401483186	WL130V LED20S/830 PSU MDU WH	CoreLine Wall-Mounted Gen2
912401483187	WL130V LED20S/840 PSU MDU WH	CoreLine Wall-Mounted Gen2
912401483188	WL131V LED34S/830 PSU WH	CoreLine Wall-Mounted Gen2
912401483189	WL131V LED34S/840 PSU WH	CoreLine Wall-Mounted Gen2
912401483190	WL131V LED12S/830 PSR MDU WH	CoreLine Wall-Mounted Gen2
912401483191	WL131V LED12S/840 PSR MDU WH	CoreLine Wall-Mounted Gen2
912401483192	WL131V LED20S/830 PSR MDU WH	CoreLine Wall-Mounted Gen2
912401483193	WL131V LED20S/840 PSR MDU WH	CoreLine Wall-Mounted Gen2
912401483194	WL131V LED34S/830 PSR MDU WH	CoreLine Wall-Mounted Gen2
912401483195	WL131V LED34S/840 PSR MDU WH	CoreLine Wall-Mounted Gen2
912401483196	WL131V LED12S/830 PSED WH	CoreLine Wall-Mounted Gen2
912401483197	WL131V LED12S/840 PSED WH	CoreLine Wall-Mounted Gen2
912401483198	WL131V LED20S/830 PSED WH	CoreLine Wall-Mounted Gen2
912401483199	WL131V LED20S/840 PSED WH	CoreLine Wall-Mounted Gen2