

W3 2018
Nowości produktowe
Ledinaire Waterproof Gen 3

Wrzesień 2018



Ledinaire Waterproof G3

Ledinaire Waterproof gen3

Wartości i ich uzasadnienie



Wartości

- Wysokiej jakości konstrukcja o mniejszej wysokości i zmniejszone gromadzenie się kurzu dzięki zakrzywionemu kształtowi
- Wysoce wydajna i o wysokiej trwałości, zapewniająca bardzo krótkie czasy zwrotu i niższe koszty eksploatacji
- Wydajność godna zaufania za sprawą komponentów oprawy Philips-tested key

Uzasadnienie

- 3 poziomy strumienia świetlnego: 1800 lm, 3600 lm, 5600 lm
- Skuteczność świetlna: do 110 lm/W
- Trwałość L65 dla 50 000 godz.
- Stopień ochrony: IP65 i IK08
- Dostępne wersje z okablowaniem przelotowym
- Ulepszone odłączane złącze

Ledinaire Waterproof gen3

Dlaczego właśnie ten produkt?



Polepszyliśmy specyfikację tych opraw, aby utrzymać je atrakcyjnymi i konkurencyjnymi

- **Poprawa skuteczności świetlnej do 110 lm/W**
- **Trwałość użytkowa 50 000 godz. (L65)**
- **Udoskonalona konstrukcja, nowoczesny wygląd i zmniejszone gromadzenie się kurzu**

Ledinaire Waterproof gen3

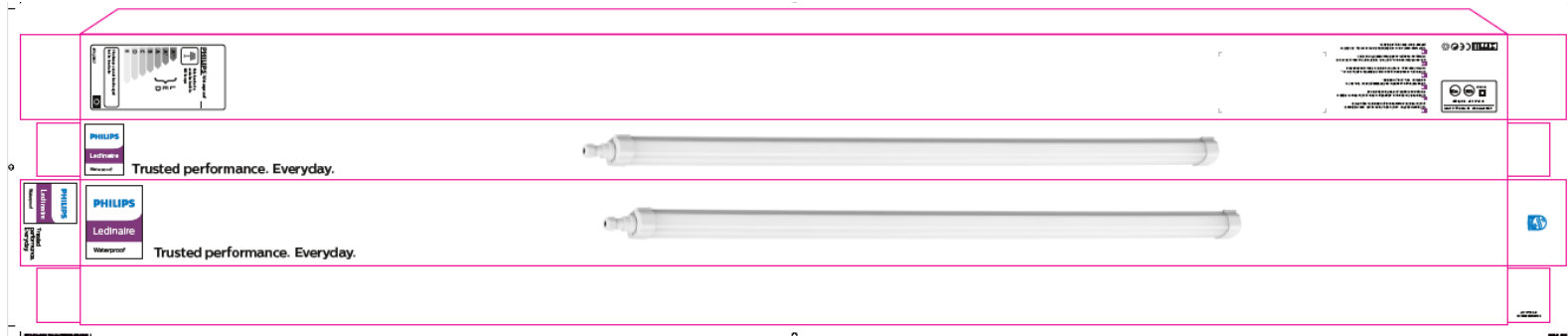
Specyfikacja



Typ	1800 lm, 3600 lm, 5600 lm
Moc / Skuteczność świetlna	16.5/33/51 110 lm/W
Trwałość	L65 przy 50 000 godz.
Awaryjność zasilacza	<7.5% przy 50 000 godz.
Temperatura barwowa	4000 K
Zasilacz LED	Zasilacz na płytce LED
Podłączenie zasilania	II klasa ochronności, odłączana złączka śrubowa. Wersja TW: Złącze przelotowe po drugiej stronie. Zaślepka zamykająca dołączone do wersji TW.
Materiał korpusu	Poliwęglan
Mocowanie	Zlicowane, wsporniki w akcesoriach
IP	IP65
IK	IK08
Zakres temperatury pracy	-20 do +40°C
Przyciemnianie	Brak
Oświetlenie awaryjne	Brak
Opakowanie	Białe pudełko z kolorowym nadrukiem (fioletowy, niebieski, czarny)
Jakość / certyfikaty	CE, CB
Gwarancja	3 lata

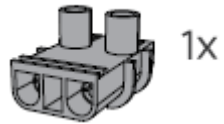
Ledinaire Waterproof gen3

Nowe opakowanie

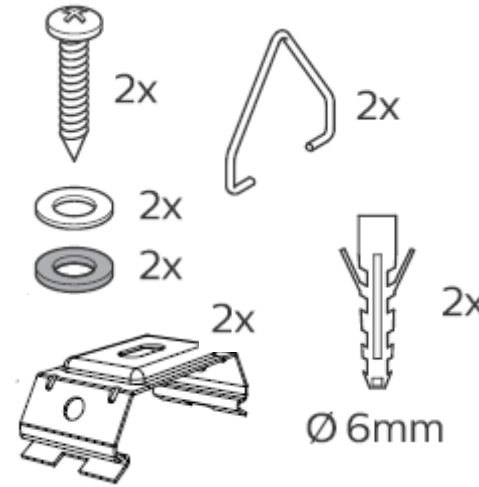


Ledinaire Waterproof gen3

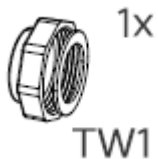
Zawartość opakowania



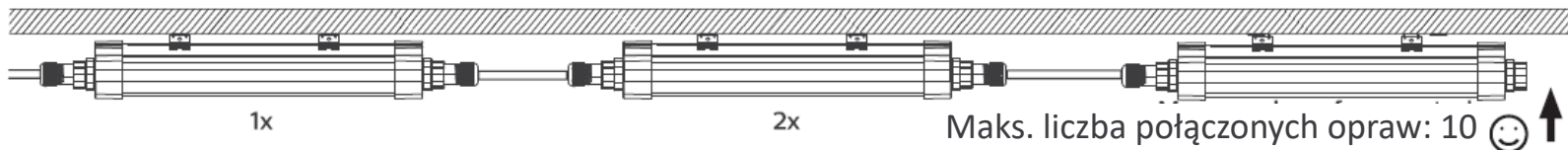
Zapasowa kostka łączeniowa



Elementy mocujące

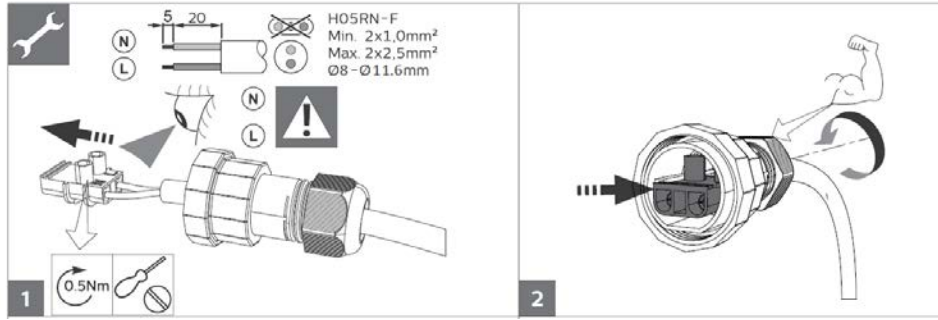


Tylko dla wersji TW: Zaślepka zamykająca ostatnią złączkę

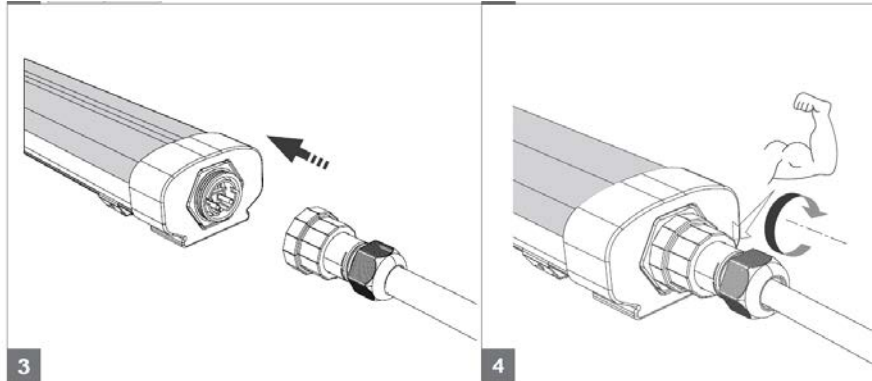


Ledinaire Waterproof gen3

Instalacja i montaż



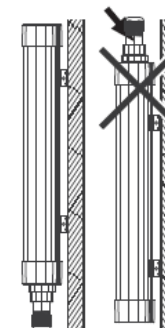
Kostka łączeniowa i złączka gwintowana mogą zostać wyjęte, aby wygodnie podłączyć przewody poza oprawą



Po podłączeniu przewodów kostka łączeniowa zatrzaskuje się w oprawie i jest zabezpieczana złączką gwintowaną



Oprawa może być następnie zamontowana na suficie



Nie należy montować oprawy z dławnicą góry z powodu potencjalnego wnikania wody!

Ledinaire Waterproof gen3

Nowe opakowanie



GPC	Opis	Następca	Informacje o następcy
910503910293	WT060C LED18S/840 PSU L600	912401483225	WT060C LED18S/840 PSU L600
910503910294	WT060C LED18S/840 PSU TW1 L600	912401483226	WT060C LED18S/840 PSU TW1 L600
910503910295	WT060C LED36S/840 PSU L1200	912401483227	WT060C LED36S/840 PSU L1200
910503910296	WT060C LED36S/840 PSU TW1 L1200	912401483228	WT060C LED36S/840 PSU TW1 L1200
910503910297	WT060C LED56S/840 PSU L1500	912401483229	WT060C LED56S/840 PSU L1500
910503910298	WT060C LED56S/840 PSU TW1 L1500	912401483230	WT060C LED56S/840 PSU TW1 L1500

Signify