

# Ledinaire Slim Waterproof

# Ledinaire Slim Waterproof WT055



- Smukła, szczelna i wytrzymała obudowa z poliwęglanu zapewniająca estetyczny wygląd i mniejszą akumulację kurzu
- Wysoka skuteczność świetlna i większa trwałość pozwalają uzyskać szybszy zwrot z inwestycji i mniejsze koszty użytkowania
- Jakość marki Philips Ledinaire potwierdzona długim doświadczeniem i pozytywnymi opiniami klientów
- Gwarancja rzeczywistych parametrów świetlnych i elektrycznych

- 3 długości: 60cm (1800lm), 120cm (3600lm), 150cm (5600lm)
- Skuteczność świetlna: **110 lm/W**
- Trwałość: **50.000h @L65**
- Szczelność: **IP65 / IK08**
- Dostępne wersje przelotowe (TW1) z zaślepką końcową
- Nowy konektor przyspieszający montaż

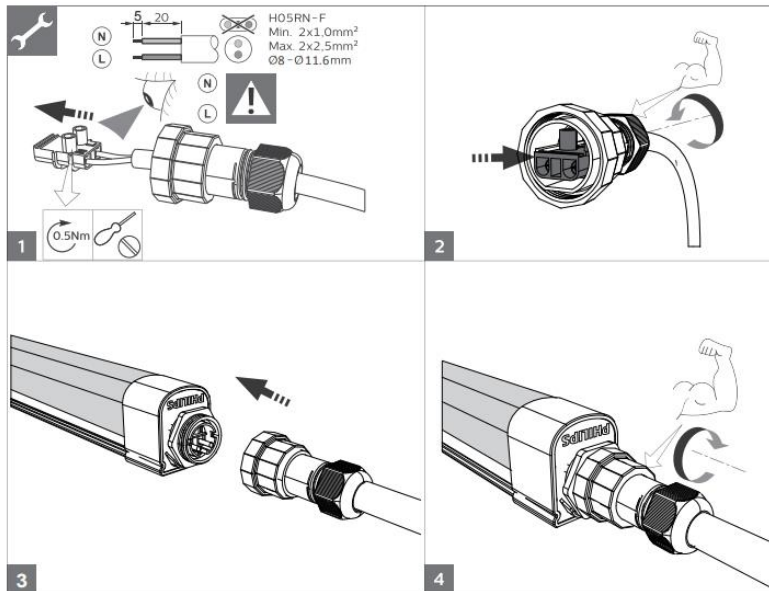
# Specyfikacja

Typy	60cm/ 1800lm, 120cm/ 3600lm, 150cm/ 5600lm
Moc / Skuteczność	16.5W, 33W, 51W / 110lm/W
Trwałość	50,000h @ L65
Wsp. awaryjności zasilacza	<7.5% @ 50,000h
Temperatura barwowa	4000 K
Wskaźnik oddawania barw	>80
Klasa ochronności	Klasa II
Obudowa i klosz	Poliwęglan
Montaż	Natynkowy lub zwieszany, uchwyty w zestawie, konektor w zestawie, zaślepka końcowa (dot. wersji TW1) w zestawie.
IP	IP65
IK	IK08
Zakres temperatur pracy	-20 do +40°C
Statecznik	Elektroniczny
Opakowanie	Indywidualne, białe pudełko z kolorowym nadrukiem, klosz oprawy zabezpieczony folią
Gwarancja	3 lata

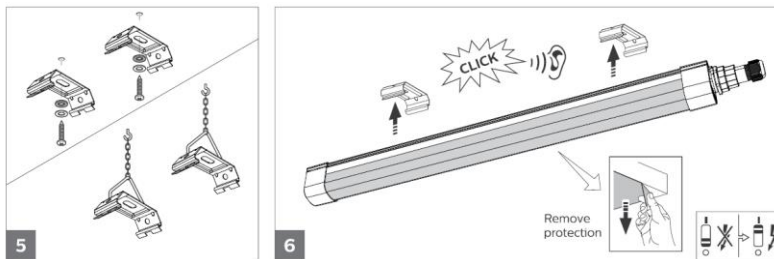
# WT060 vs. WT055

	Ledinaire Slim Waterproof WT055	Ledinaire Waterproof WT060
<b>Produkt</b>	WT055C	WT060C
<b>Strumień świetlny</b>	1800/3600/5600lm	1800/3600/5600lm
<b>Skuteczność</b>	do 110 Lm/W	do 110 Lm/W
<b>Trwałość</b>	L65 / 50,000 h	L65 / 50,000 h
<b>Wsp. awaryjności zasilacza</b>	< 7.5% @ 50.000 h	< 7.5% @ 50.000 h
<b>Gwarancja</b>	3 lata	3 lata
<b>Sposób podłączenia</b>	Szybki konektor	Szybki konektor
<b>Opcje</b>	Okablowanie przelotowe TW1	Okablowanie przelotowe TW1

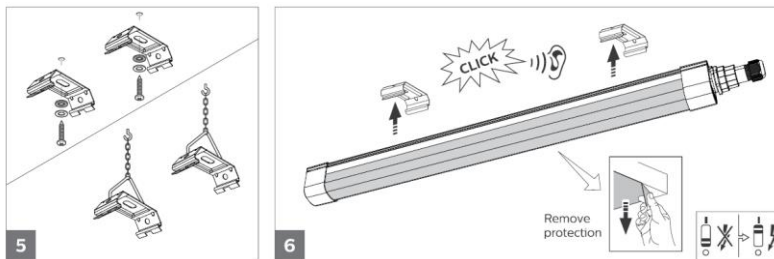
# Szybszy i prostszy montaż



Odkręcić dławnicę i wyjąć konektor, następnie zainstalować obie części na kablu zasilającym

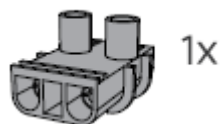


Wsunąć i dokręcić dławnicę z konektorem.  
Oprawa jest zasilona.



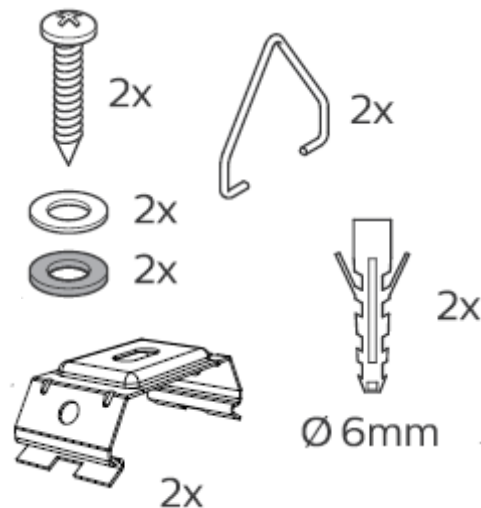
Zamocować oprawę przy użyciu uchwytów.

# Wyposażenie dostarczane z oprawą



1x

Zapasowy konektor



2x

2x

2x

2x

2x

Ø 6mm

2x

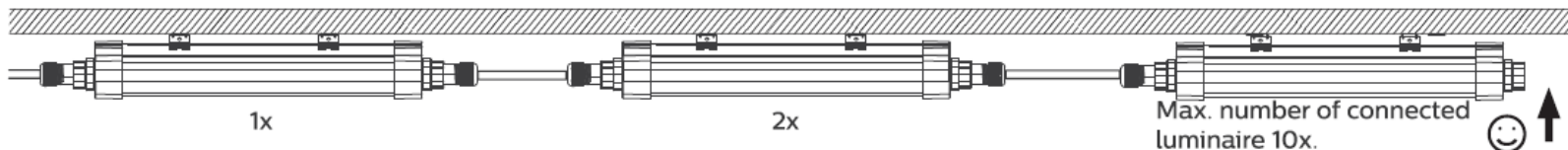
Akcesoria montażowe



1x

TW1

Tylko w wersji TW1: zaślepka końcowa



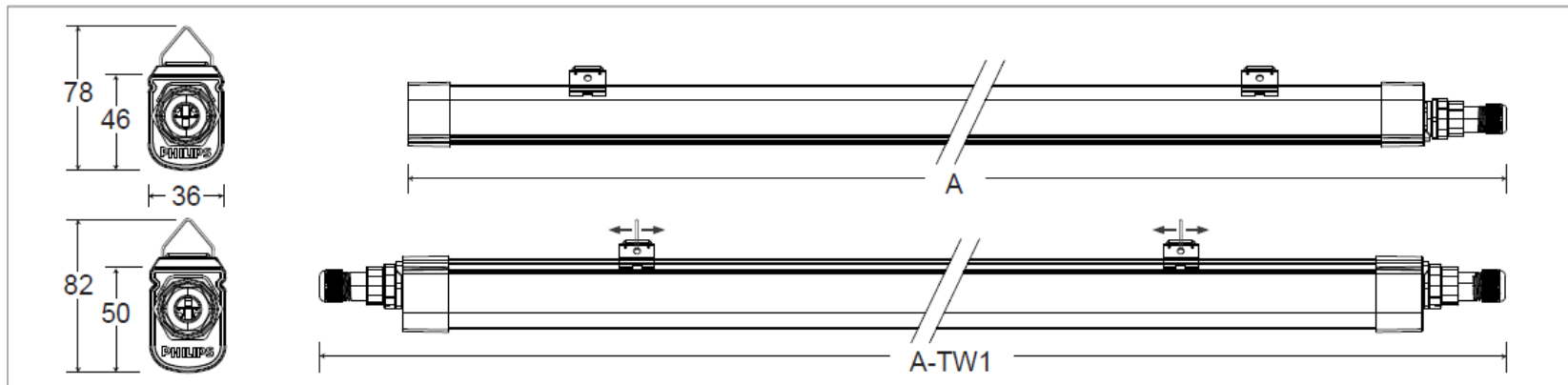
1x

2x

Max. number of connected luminaire 10x.



# Wymiary



Wersja TW1 jest o 4mm wyższa!

		System lumen (Lm)	CCT	P(W)	A	A-TW1	
WT055C LED18S/840 PSU L600	-	1800	4000k	16.5	636		0.19
WT055C LED18S/840 PSU TW1 L600	•					705	0.29
WT055C LED36S/840 PSU L1200	-	3600		33	1196		0.38
WT055C LED36S/840 PSU TW1 L1200	•					1265	0.50
WT055C LED56S/840 PSU L1500	-	5600		51	1476		0.56
WT055C LED56S/840 PSU TW1 L1500	•					1545	0.60

# Lista produktów i kody 12NC

12NC	
912401483248	WT055C LED18S/840 PSU L600
912401483249	WT055C LED18S/840 PSU TW1 L600
912401483250	WT055C LED36S/840 PSU L1200
912401483251	WT055C LED36S/840 PSU TW1 L1200
912401483252	WT055C LED56S/840 PSU L1500
912401483253	WT055C LED56S/840 PSU TW1 L1500



