



TrueForce Road

zamienniki 50W-70W-100W-150W SON-T

Cechy wyróżniające

Optymalne zarządzanie termiczne

Światło wielokierunkowe
Wykorzystanie istniejącej optyki oprawy

Instant Fit EM, nawet z zapłonikiem
(zapłonnik comfort logic)

Wysoka wydajność LED do 205lm / W

Ochrona przed przegrzaniem



TrueForce Road



25W



35W



55W



68W

gnify

Rodzina TrueForce Road



25W

35W

55W

68W

Zamiennik lamp konwencjonalnych SON-T/SON-T PIA



Lamp Type	25W	35W	55W	68W
SON-T 70W	○	X		
SON-T 100W			X	
SON-T 150W				○
SON-T PIA 50W	X			
SON-T PIA 70W		○		
SON-T PIA 100W			○	X
SON-T PIA 150W				○

X oznacza zamianę, strumień jest taki sam/wyższy niż SON-T

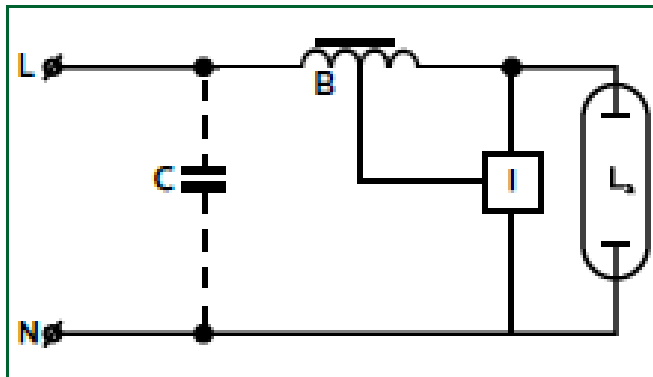
○ oznacza, że średni strumień jest porównywalny do SON-T podczas użytkowania

Kompatybilność elektryczna

InstantFit, wymiana lampy na lampę bez żadnych modyfikacji

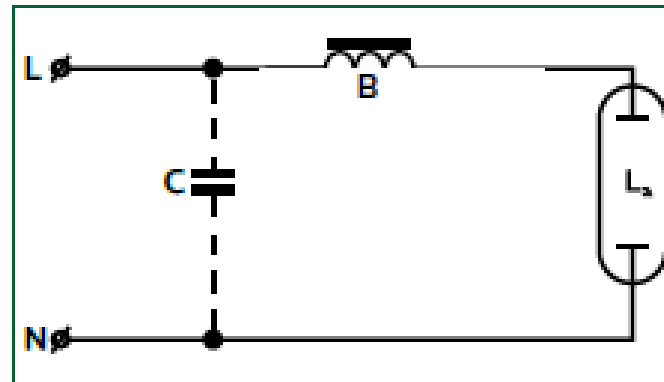
Schemat obwodu dla SON/
wysokoprężne lampy sodowe

Circuit diagram for SON/
high-pressure sodium lamp



Schemat obwodu dla HPL/
lampy rtęciowe

Circuit diagram for HPL/
mercury-vapor lamp



TrueForce LED Road to prawdziwa alternatywa SON / HPL, która współpracuje z istniejącymi urządzeniami wyposażonymi w statecznik elektromagnetyczny. Nie ma potrzeby ponownego zakładania lub modyfikowania oprawy, także zapłonnik może pozostać w systemie. Minimalne wymagania dotyczące wymiarów przedziału lampy to (L x) 220 x 170 mm (25/35 W) i 280 x 180 mm (55/68 W).

Kompatybilność elektryczna

Przegląd kompatybilności stateczników EM




EM Ballast Type	25W	35W	55W	68W
50W	X	X		
70W	X	X		
100W			X	X
150W			X	X

• X means lamp can work with the EM ballast type.

- **Inteligentna konstrukcja sterownika**
“0” ponowne okablowanie, praca z istniejącym statecznikiem SON-T, kondensatorem i zapłonikiem.
- **Zapłonnik comfort logic**
Funkcja zapewnia, że zapłonnik nie będzie działał, podczas gdy ciągły zapłon może powodować przegrzanie i problemy z EMI.
- **Wysoki współczynnik mocy >0.9**

Specyfikacja techniczna

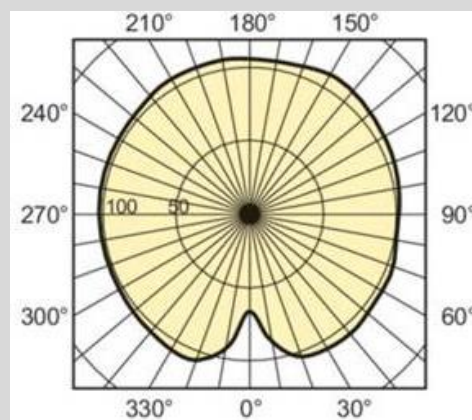
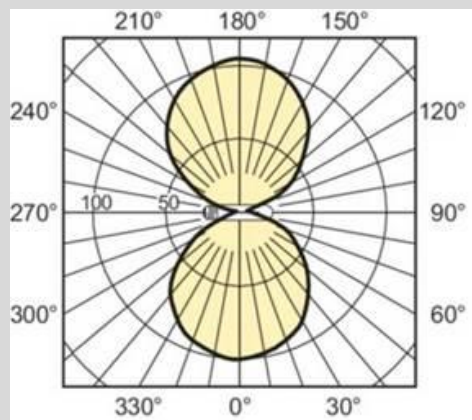
Product name	Traditional	LED	CCT	CRI	Voltage	"Input current"	Lifetime	Dim-mable	Lumen output		Dimen-sions	Pack	EOC
TForce LED Road	(W)	(W)	(K)		(Vac)	(mA)	(hrs.)				(H × W)	(pcs)	871869
38-25W E27 730	50	25	3000	70	50-60	800	50,000	no	4000	A ⁺⁺	200 × 61	6	963251900
40-25W E27 740		25	4000	70	50-60	800	50,000	no	4200	A ⁺⁺	200 × 61	6	963253300
55-35W E27 730	70	35	3000	70	70-80	920	50,000	no	5500	A ⁺⁺	200 × 61	6	681115300
60-35W E27 740		35	4000	70	70-80	920	50,000	no	6000	A ⁺⁺	200 × 61	6	681117700
84-55W E40 730	100	55	3000	70	88-98	1000	50,000	no	8400	A ⁺⁺	262 × 71	6	963904400
90-55W E40 740		55	4000	70	88-98	1000	50,000	no	9000	A ⁺⁺	262 × 71	6	963906800
112-68W E40 730	100-150	68	3000	70	80-90	1650	50,000	no	11,200	A ⁺⁺	262 × 71	6	963908200
120-68W E40 740		68	4000	70	80-90	1650	50,000	no	12,000	A ⁺⁺	262 × 71	6	963910500

Wydajność optyczna

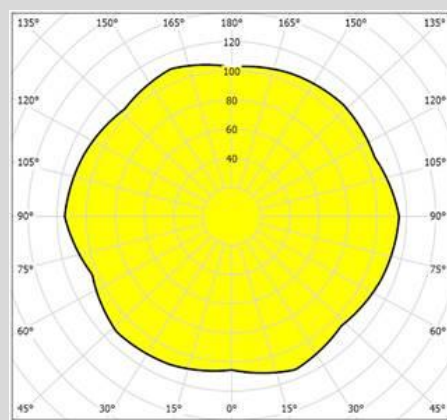
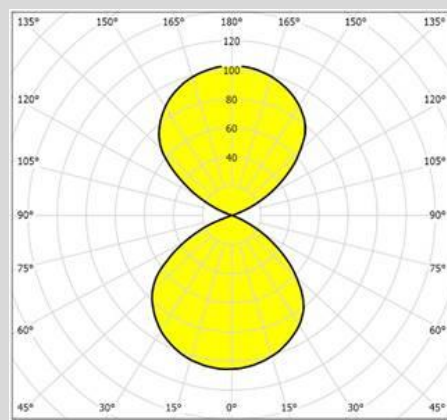
SON-T 70W vs TrueForce Road 70W

Wydajność lampy

Lampa konwencjonalna SON-T



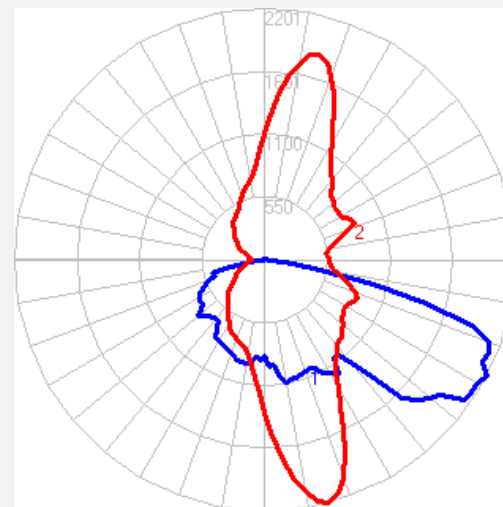
TrueForce Road



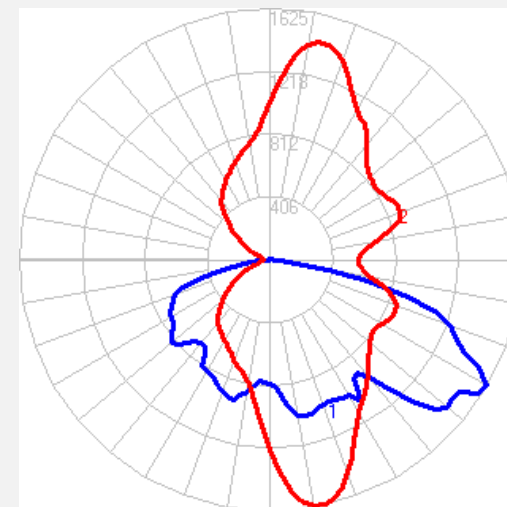
Ze względu na konstrukcję o wszechstronnym świetle, TrueForce Road ma jeszcze lepszy rozsył światła niż Son-T.

Wydajność oprawy

Lampa konwencjonalna SON-T



TrueForce Road

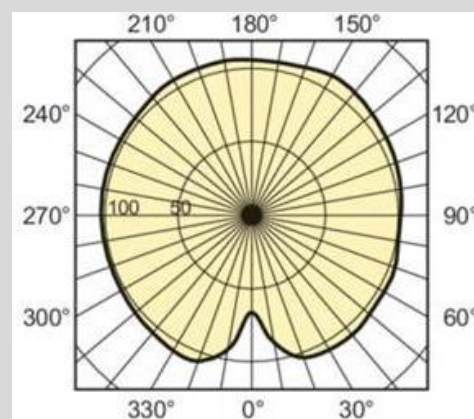
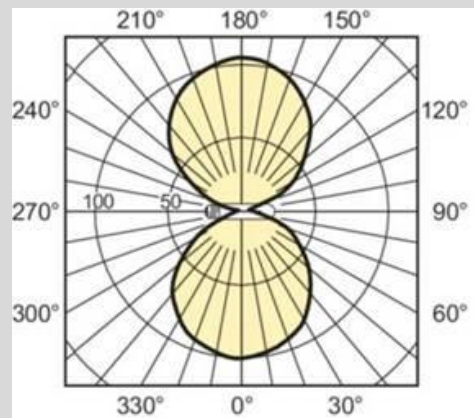


Utrzymuj źródło światła LED w tej samej pozycji, co SON-T, istniejący reflektor jest „ponownie wykorzystywany”, aby wygenerować podobny rozsył światła.

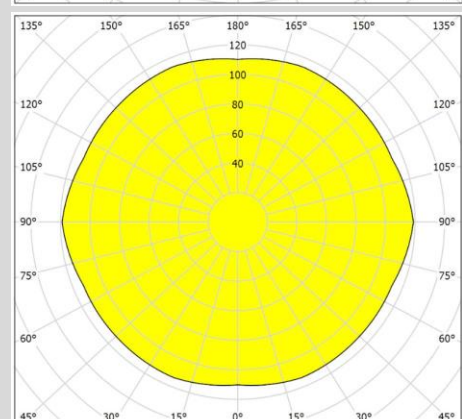
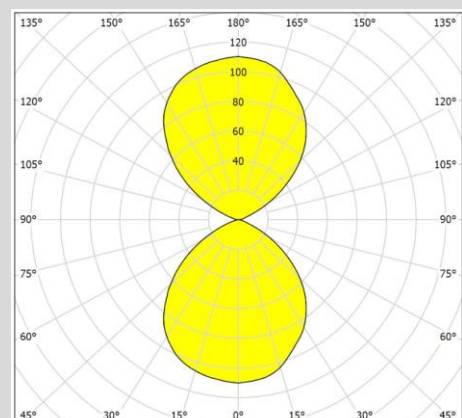
SON-T 100W vs TrueForce Road 100W

Wydajność lampy

Lampa konwencjonalna SON-T



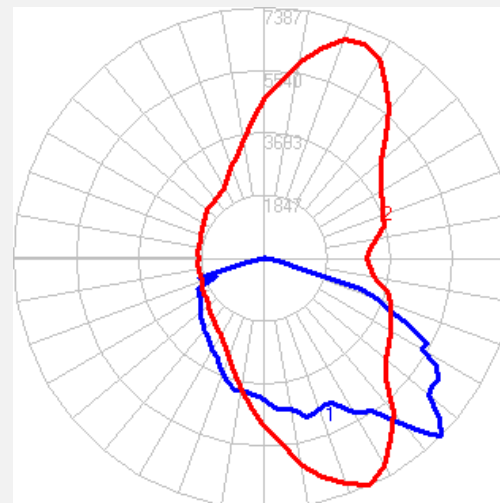
TrueForce Road



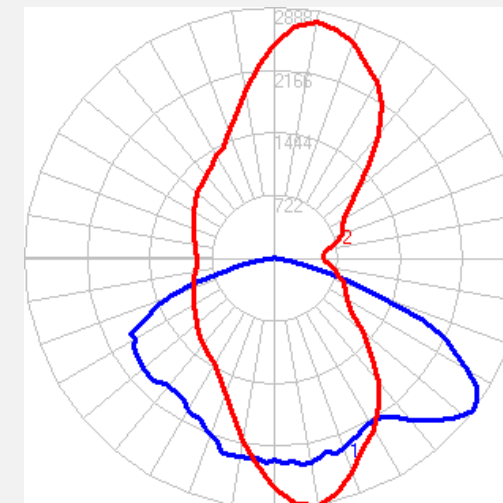
Ze względu na konstrukcję o wszechstronnym świetle, TrueForce Road ma jeszcze lepszy rozsył światła niż Son-T.

Wydajność oprawy

Lampa konwencjonalna SON-T



TrueForce Road

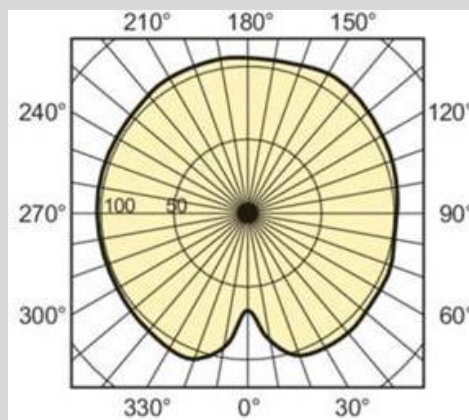
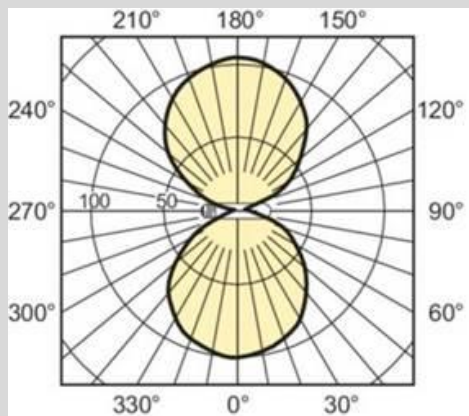


Utrzymuj źródło światła LED w tej samej pozycji, co SON-T, istniejący reflektor jest „ponownie wykorzystywany”, aby wygenerować podobny rozsył światła.

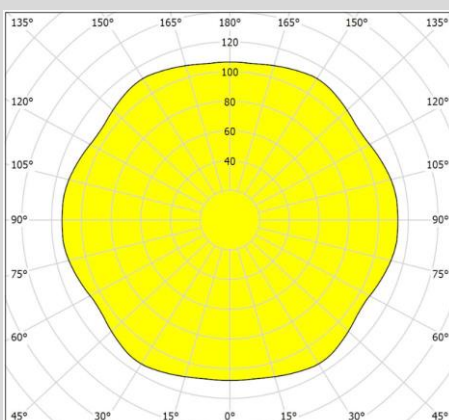
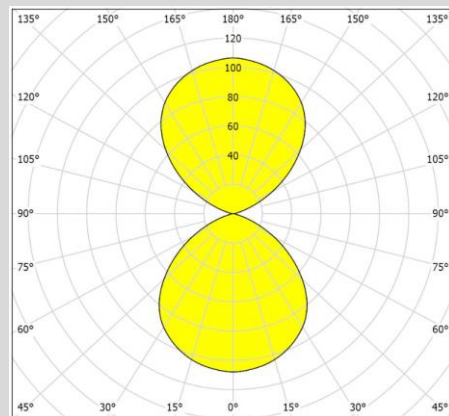
SON-T 150W vs TrueForce Road 150W

Wydajność lampy

Lampa konwencjonalna SON-T



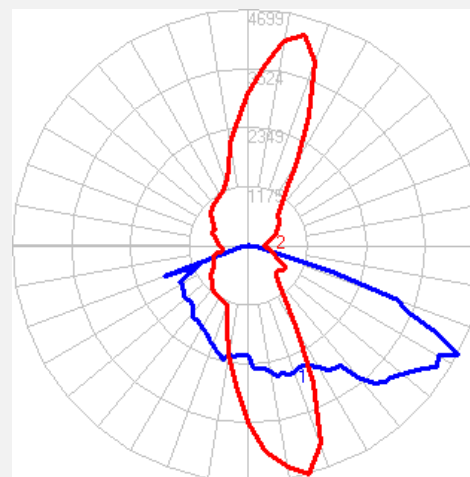
TrueForce Road



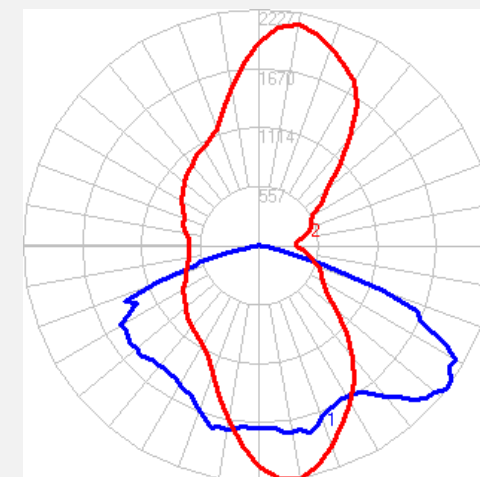
Ze względu na konstrukcję o wszechstronnym świetle, TrueForce Road ma jeszcze lepszy rozsył światła niż Son-T.

Wydajność oprawy

Lampa konwencjonalna SON-T



TrueForce Road



Utrzymuj źródło światła LED w tej samej pozycji, co SON-T, istniejący reflektor jest „ponownie wykorzystywany”, aby wygenerować podobny rozsył światła.