

PHILIPS

Ledinaire



Zaufanie



Niezawodność



Rozsądny wybór

REAL
PROs
REAL
QUALITY

Zwykłe czy zwyczajnie świetne?



Prawdziwi profesjonaliści wybierają nowe oprawy **Philips Ledinaire Highbay** w codziennych zastosowaniach oświetleniowych

Niezawodna wydajność. Codziennie.

Nowe **Ledinaire highbay** to energooszczędne i niezawodne oprawy oświetleniowe LED. Bezpośredni zamiennik opraw oświetleniowych HPI 250/400 W. Oferują wszystkie zalety oświetlenia LED — niższe zużycie energii, dłuższą trwałość i niższe nakłady na konserwację. Zapewniając równomierne i rozproszone światło, sprawdzają się w każdym zastosowaniu.



Właściwości i korzyści

- ✓ Zużycie energii **mniej** nawet o 55% w porównaniu z oprawami HID
- ✓ **Bezpośredni zamiennik** konwencjonalnych opraw typu highbay
- ✓ **Bezproblemowa instalacja** dzięki jednopunktowemu zawieszaniu
- ✓ **Trwałość 50 000 godzin**
- ✓ **Złączka elektryczna IP65** w zestawie

Zastosowania

- ✓ Zakłady produkcyjne
- ✓ Magazyny i centra logistyczne
- ✓ Hale wystawiennicze i przestrzenie komunikacyjne z wysokim sufitem

Najważniejsze cechy produktu:

- ✓ Doskonała energooszczędność
- ✓ Zamiennik 1:1
- ✓ Trwałość 50 000 godzin



Warunki gwarancji znajdują się na stronie www.lighting.philips.com/main/support/support/warranty



BY020P LED100



Opcjonalny odbłyśnik
(wąski rozsył światła)

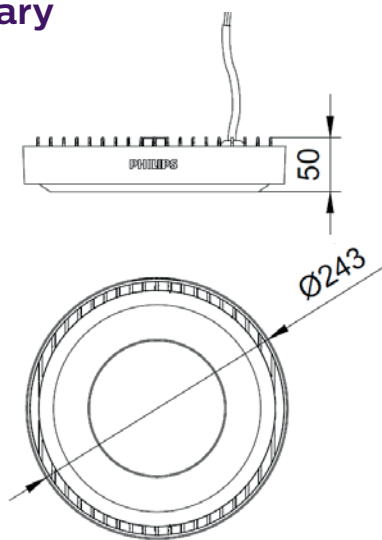
Dane techniczne produktu

	BY020P LED100S	BY021P LED200S
Strumień świetlny	10 000 lm	20 000 lm
Moc systemu	95 W	190 W
Skuteczność systemu	103 lm/W	105 lm/W
CCT	4000 K	
CRI	> 80	
Stopień ochrony IP/IK	IP65/IK06	
Klasa ochronności	Klasa I	
Zakres temperatur pracy:	-20°C do +45°C	
Trwałość (godz.)	50 000 godzin (L65) przy 35°C	
Optyka	Szeroki rozsył światła / wąski rozsył światła (z odbłyśnikiem*)	
Napięcie wejściowe	220–240 V, 50–60 Hz	
Współczynnik mocy	> 0,90	
Zasilacz	PSU, zasilacz elektroniczny, bez funkcji ściemniania	
Montaż/instalacja	Zawiesie (hak w zestawie), złączka elektryczna IP65 w zestawie	
Obudowa	Odlew aluminiowy	
Wymiary	Ø244 mm / wys. 50 mm	Ø344 mm / wys. 60 mm
Waga	1,4 kg	3,1 kg
Odbłyśnik*	BY020Z AC	BY021Z AC

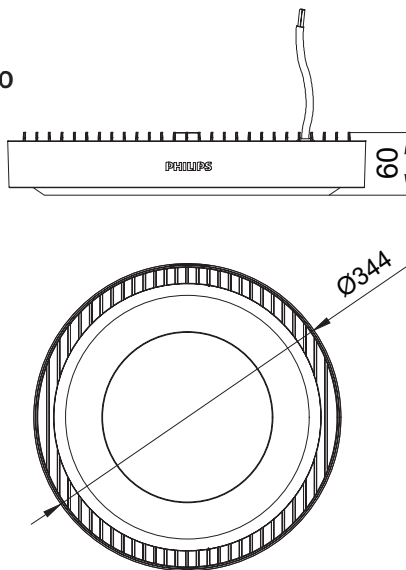
* Odbłyśnik należy zamawiać osobno.

Wymiary

LED100



LED200



Informacje niezbędne do zamawiania

Nazwa produktu	Moc (W)	Utrzymanie strumienia świetlnego (przy średniej trwałości użytkowej 50 000 godz.)	Strumień świetlny (lm)	Temperatura barwowa (K)	CRI	EAN
BY020P LED100S/840 PSU WB GR	97	L65	10,000	4000	≥ 80	871016333996299
BY021P LED200S/840 PSU WB GR	190	L65	19,500	4000	≥ 80	871016333998699
BY020Z AC			Odbłyśnik do oprawy LED100			871016333992499
BY021Z AC			Odbłyśnik do oprawy LED200			871016333994899