

Ledinaire Highbay

Ledinaire Highbay



Prosta i niedroga oprawa LED typu Highbay, stanowiąca doskonały zamiennik opraw konwencjonalnych. Przy niewielkim nakładzie inwestycyjnym pozwala uzyskać oświetlenie zgodne z wymogami normatywnymi. Jednopunktowy system zasiesia umożliwia prostą wymianę 1:1, a hermetyczne złącze dostarczane z oprawą pozwala na uniknięcie dodatkowych kosztów montażu.



Obszary zastosowań: przemysł i magazynowanie,
strefy komunikacyjne o dużej wysokości sufitu
galerie i pasáže handlowe

Główne cechy oprawy:

- *Strumień świetlny: 10000/20000lm*
- *Skuteczność świetlna: 100lm/W*
- *Trwałość: 50k hours*
- *IP65 & IK06*

Ledinaire Highbay to niezawodne i ekonomiczne rozwiązanie do zastosowań przemysłowych o bardzo dobrej jakości światła.

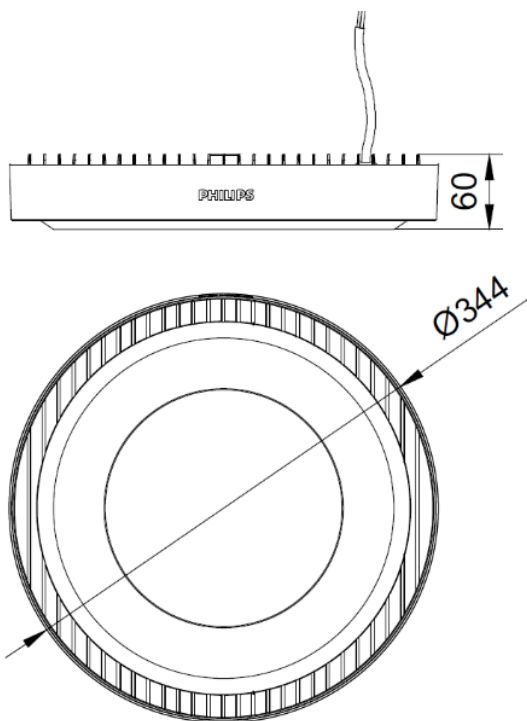
Specyfikacja

	Ledinaire Highbay
Sposób instalacji	Suspension
Strumień świetlny	10000/20000lm
CCT	4000K
Moc	100W/190W
Skuteczność świetlna	100 lm/W
Rozsył	WB / NB z opcjonalnym reflektorem
Zasilacz	PSU
CRI	>80
IP	IP65
IK	IK06
Trwałość	50.000 h
Temperatury pracy	-20°C to 45°C
Wymiary i waga	Φ345mm/H60mm/3.2kg Φ241mm/H50mm/1.6kg

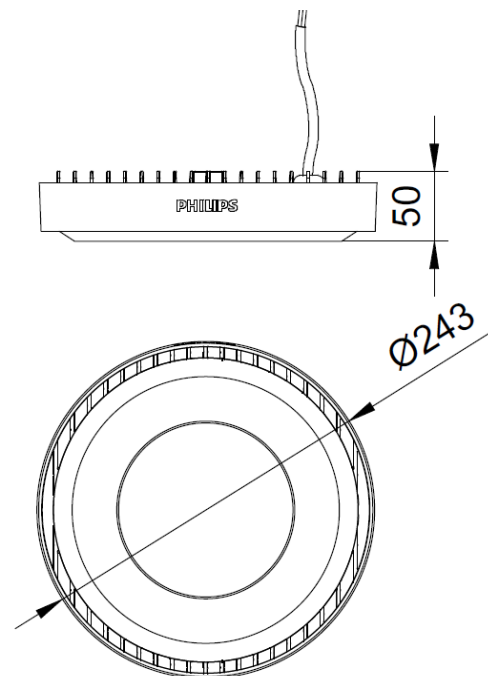


Wymiary

LED200



LED100



Kody zamówieniowe

12NC	
911401599651	BY020P LED100S/840 PSU WB GR
911401599751	BY021P LED200S/840 PSU WB GR
911401597351	BY020Z AC (reflektor NB)
911401597451	BY021Z AC (reflektor NB)

Zdjęcia produktu



Signify