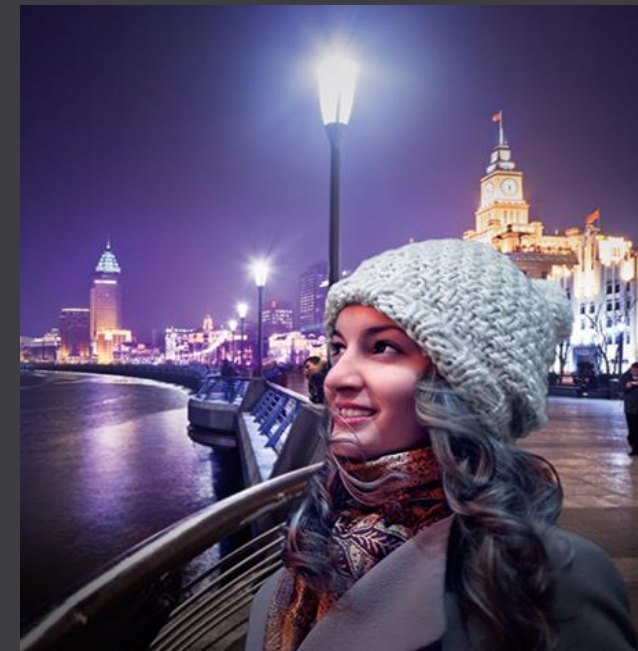


©ignify

TrueForce Urban GEN III



Cechy wyróżniające



✓ Kompaktowy rozmiar

✓ Niska waga

*Kompatybilna
z istniejącymi oprawami*

✓ IP65

✓ Zabezpieczenie temperaturowe

✓ 6KV

Ochrona przepięciowa

✓ Wysoki współczynnik mocy >0.95

✓ EM/napięcie sieciowe*

Do zastosowań zewnętrznych

✓ Change in optics

Only clear versions will be available

✓ Wzrost CRI do 80

Lepsza jakość światła

✓ Nowa konstrukcja mikrosoczewek

Lepszy rozsył światła

✓ Strumień świetlny:
3000/4000/6000lm

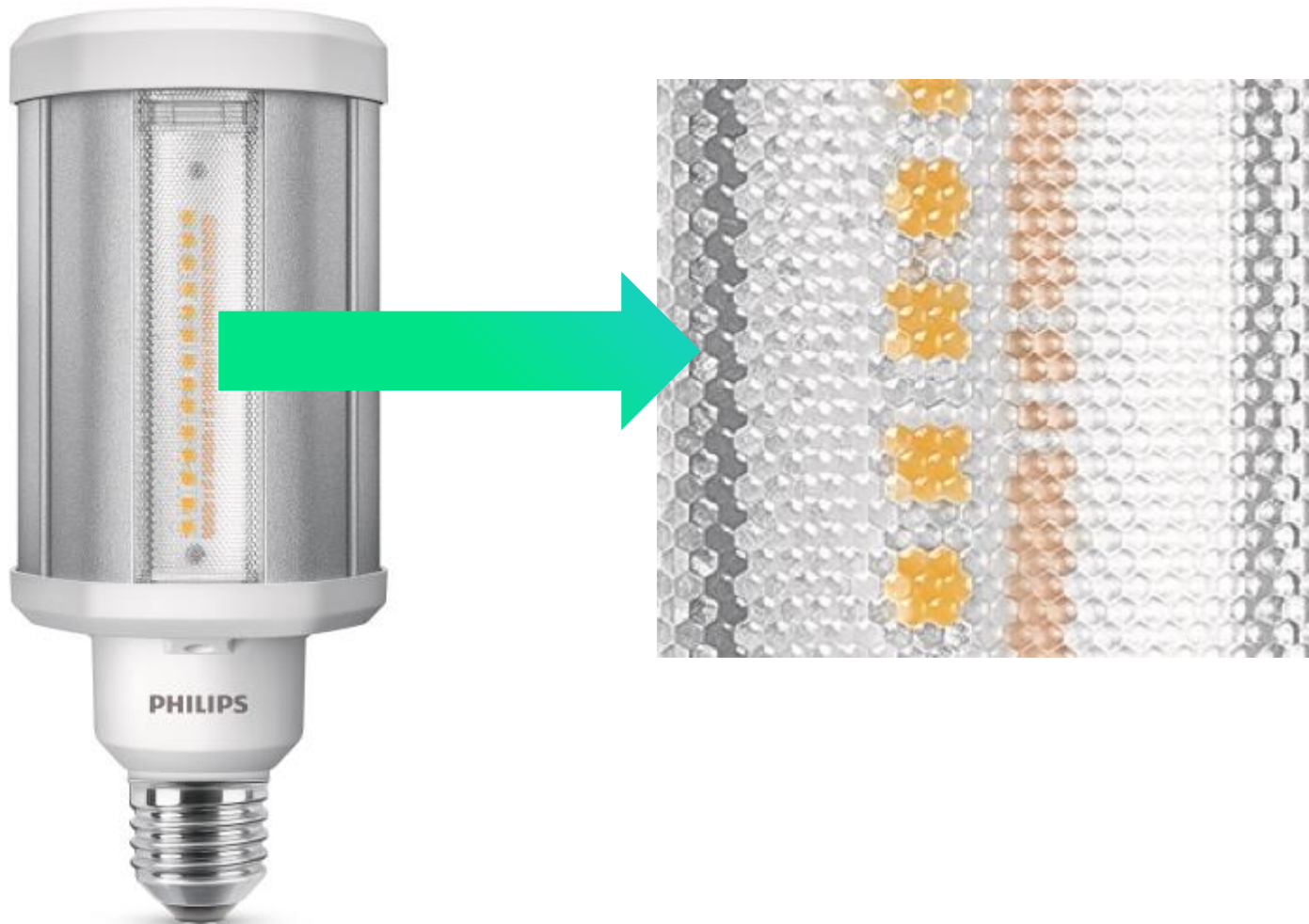
✓ Temperatura barwowa 3000/4000K

✓ Trwałość 50 000 h

✓ Zakres temperatur: -40C - +55C
dostępne E27/40

* Wyjąć zapłonnik z przekładni lub obejść statecznik EM i podłączyć bezpośrednio do napięcia sieciowego.

Nowa konstrukcja mikrosoczewek



- ✓ TrueForce Urban GEN III wykorzystuje nową konstrukcję mikrosoczewek zastępującą zarówno wersje przezroczyste, jak i matowe dostępne w GEN I & GEN II
- ✓ Nowa konstrukcja mikrosoczewek może poprawić rozsył światła i zapewnić bardziej jednolity strumień świetlny

Zalecenia dotyczące zamiany mocy Top Gen III



Typ	21W E27	28W E27	42W E27/40
HPL 80W E27	O	X	
HPL 125W E27/40		O	X
HPL 200W E40			O
SON 50W E27	O	X	
SON 70W E27		O	X
SON 100W E40			O

Note:

- X oznacza „rzeczywistą wymianę”, początkowy strumień świetlny jest taki sam/wyższy niż HPL / SON.
- O oznacza średni strumień świetlny w trakcie użytkowania porównywalny do HPL / SON.

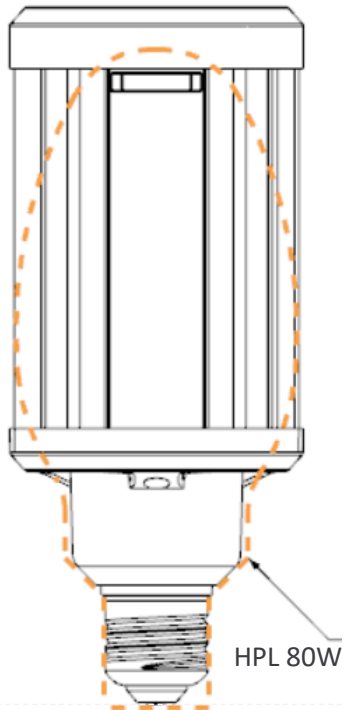
GEN III 21 / 28W ma zmniejszone wymiary, aby poprawić kompatybilność opraw

HPL wymiana

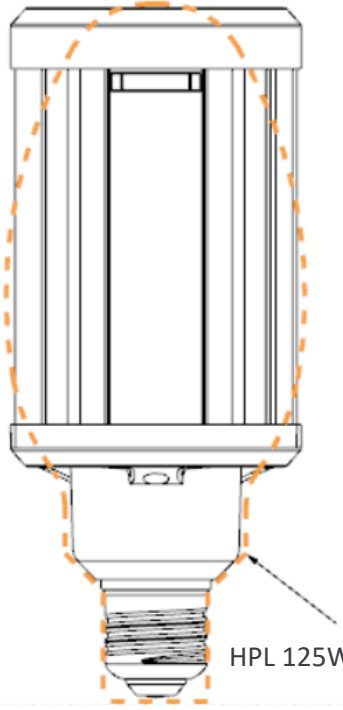
3000/4000lm
vs. HPL 80W

3000/4000lm
vs. HPL 125W

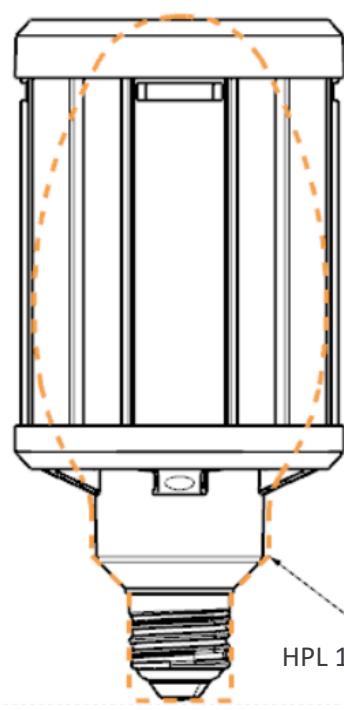
6000lm
vs. HPL 125W



HPL 80W



HPL 125W



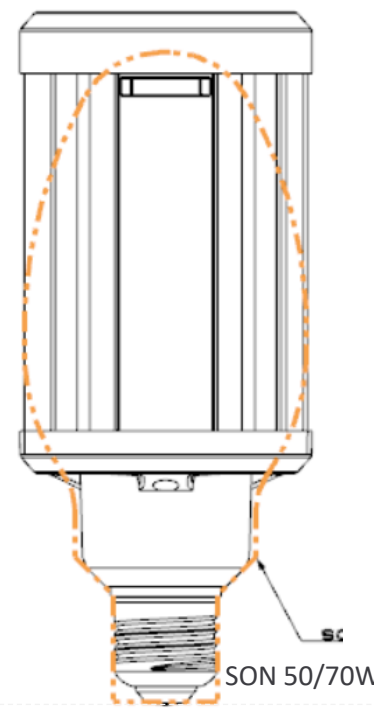
HPL 125W

SON wymiana

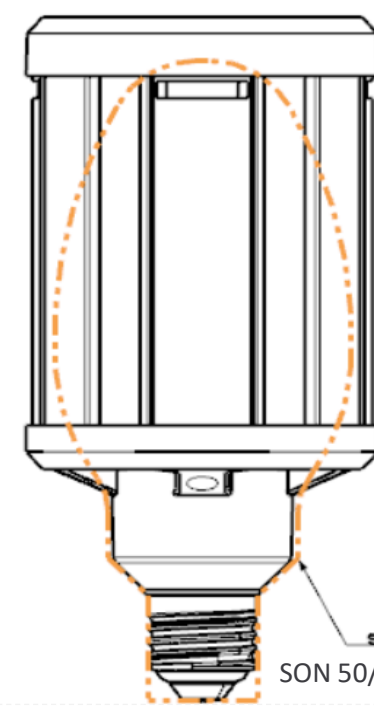
3000/4000lm
vs. SON 50/70W

6000lm
vs. SON 50/70W

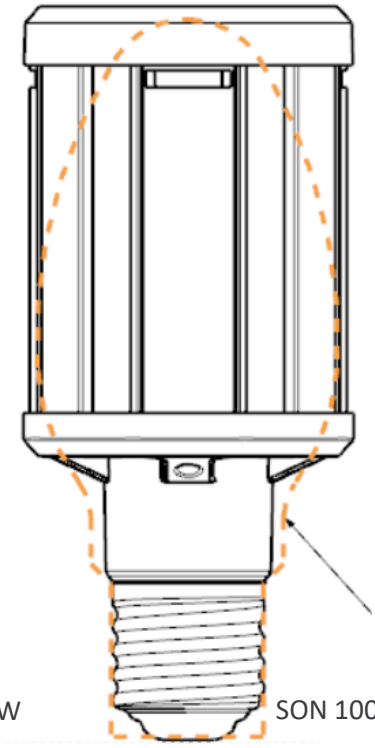
6000lm E40
vs. SON 100W



SON 50/70W



SON 50/70W

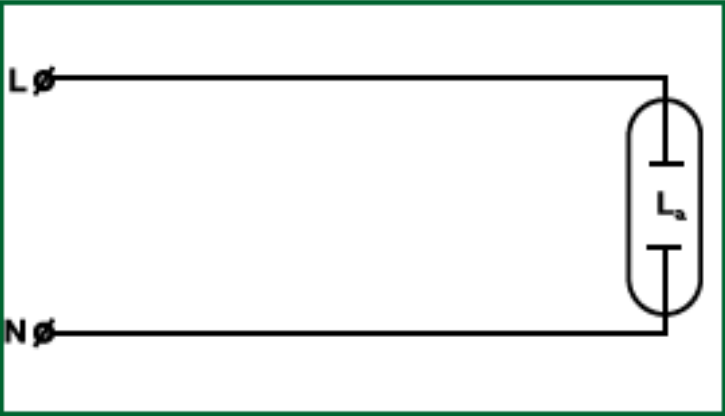


SON 100W

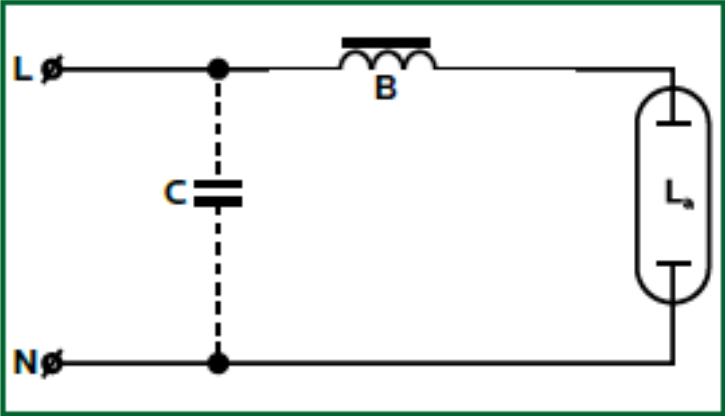
Kompatybilność elektryczna

Bezpośrednie zasilanie sieciowe i EM (bez zapłonika)

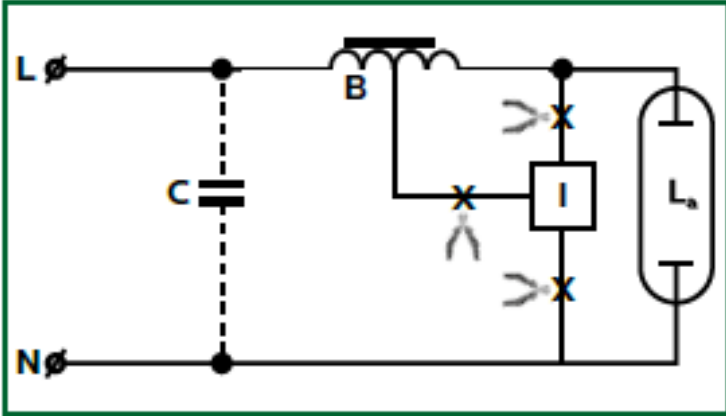
Circuit diagram for Direct Mains connection




Circuit diagram for HPL/mercury-vapor lamp



Circuit diagram for SON/high-pressure sodium



Specyfikacja techniczna

Product name	Tradittonal	LED	CCT	CRI	Voltage	"Input current"	Lifetime	Dim-mable	Lumen output		Dimen-sions	Pack	EOC
TForce LED Urban	(W)	(W)	(K)		(Vac)	(mA)	(hrs.)				(H x W)	(pcs)	871869
28-21W E27 830	80 (HPL 80W, SON 50W)	21	3000	80	220-240	95	50,000	no	2850	A**	178 x 75	6	963814600
30-21W E27 840		21	4000	80	220-240	95	50,000	no	3000	A**	178 x 75	6	963816000
38-28W E27 830	125 (HPL 125W, SON 70W)	28	3000	80	220-240	125	50,000	no	3800	A**	178 x 75	6	963818400
40-28W E27 840		28	4000	80	220-240	125	50,000	no	4000	A**	178 x 75	6	963820700
57-42W E27 830		42	3000	80	220-240	186	50,000	no	5700	A**	178 x 84	6	963822100
60-42W E27 840		42	4000	80	220-240	186	50,000	no	6000	A**	178 x 84	6	963824500
57-42W E40 830	200 (HPL 200W, SON 100W)	42	3000	80	220-240	186	50,000	no	5700	A**	191 x 84	6	963826900
60-42W E40 840		42	4000	80	220-240	186	50,000	no	6000	A**	191 x 84	6	963828300

Signify