



Oprawy marki PILA - nowości Q1.2020

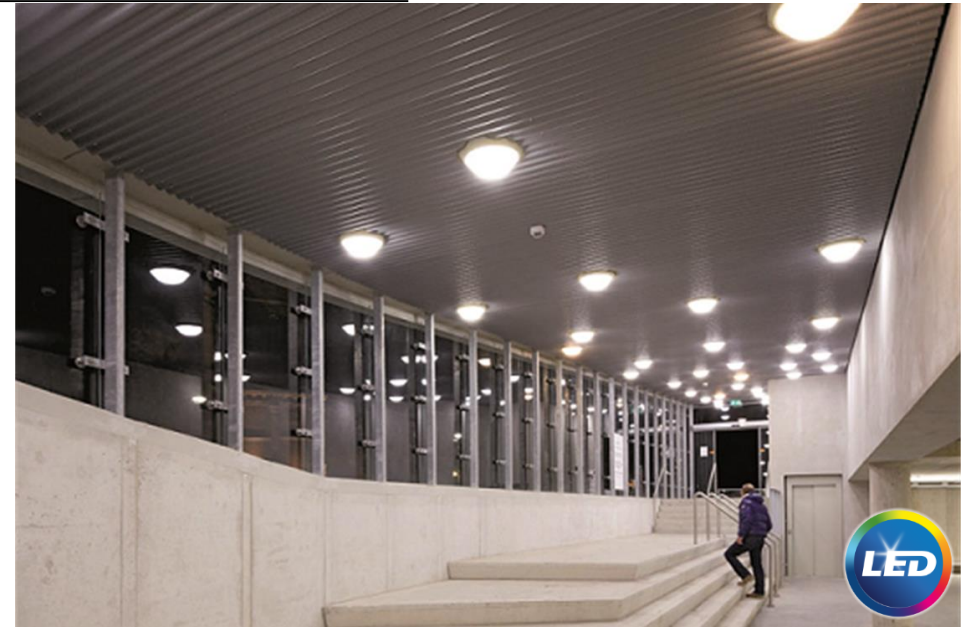




PILA plafoniera G2 WL007C

PILA plafoniera G2 WL007C

Niezawodne i energooszczędne



Cechy & zalety

- **Niezawodna jakość:** trwałość **35 000 godzin**
- **Działanie w szerokim zakresie temperatur:** od -30°C do $+35^{\circ}\text{C}$
- **2 lata gwarancji**
- **Wytrzymała konstrukcja:** stopień ochrony **IP54/IK06**

PILA plafoniera G2 WL007C

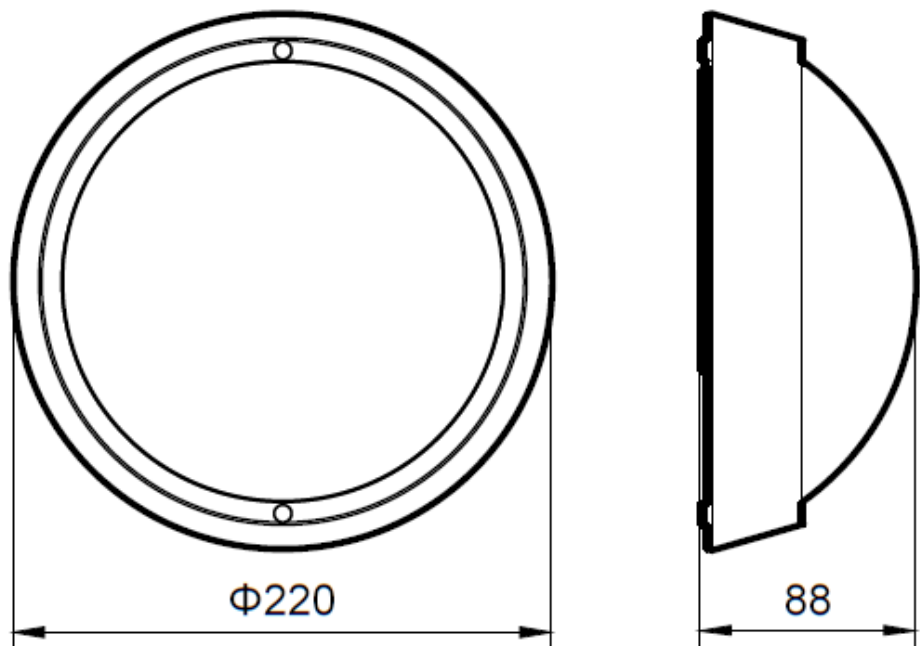
Parametry techniczne



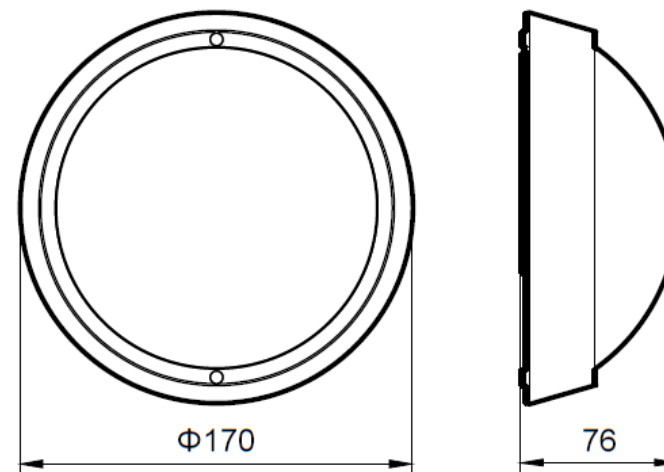
	WL007C LED16S	WL007C LED10S
Strumień świetlny	1600 lm	960 lm
Moc	20W	12W
Skuteczność świetlna	80 lm/W	
Temperatura barwowa	4000K	
Wskaźnik oddawania barw (CRI)	>80	
Tolerancja chromatyczności	<6 SDCM	
Stopień ochrony	IP54 / IK06	
Kąt rozsyłu	100-120D	
Klasa bezpieczeństwa	Klasa II	
Zakres temperatur pracy	-30°C do +35°C	
Trwałość (h)	35 000	
Ochrona przeciwprzepięciowa	0.5kV/1kV	
Napięcie zasilające	220-240V 50/60Hz	
Współczynnik mocy	≥0.5	
Kolor	biały	
Zasilacz, sposób podłączenia	PSU; Złączka zaciskowa	
Materiał	Obudowa: polipropylen, klosz: poliwęglan	
Opakowanie	opakowanie jednostkowe, 20szt. w opakowaniu zbiorczym	
Montaż	naścienny i nasufitowy	
Wymiary	Ø 220mm x 88mm	Ø 170mm x 88mm
Waga	0.280 kg	0.178 kg
Certyfikaty	CE/CB	

PILA plafoniera G2 WL007C

Wymiary



20W



12W

PILA plafoniera G2 WL007C

Opakowanie

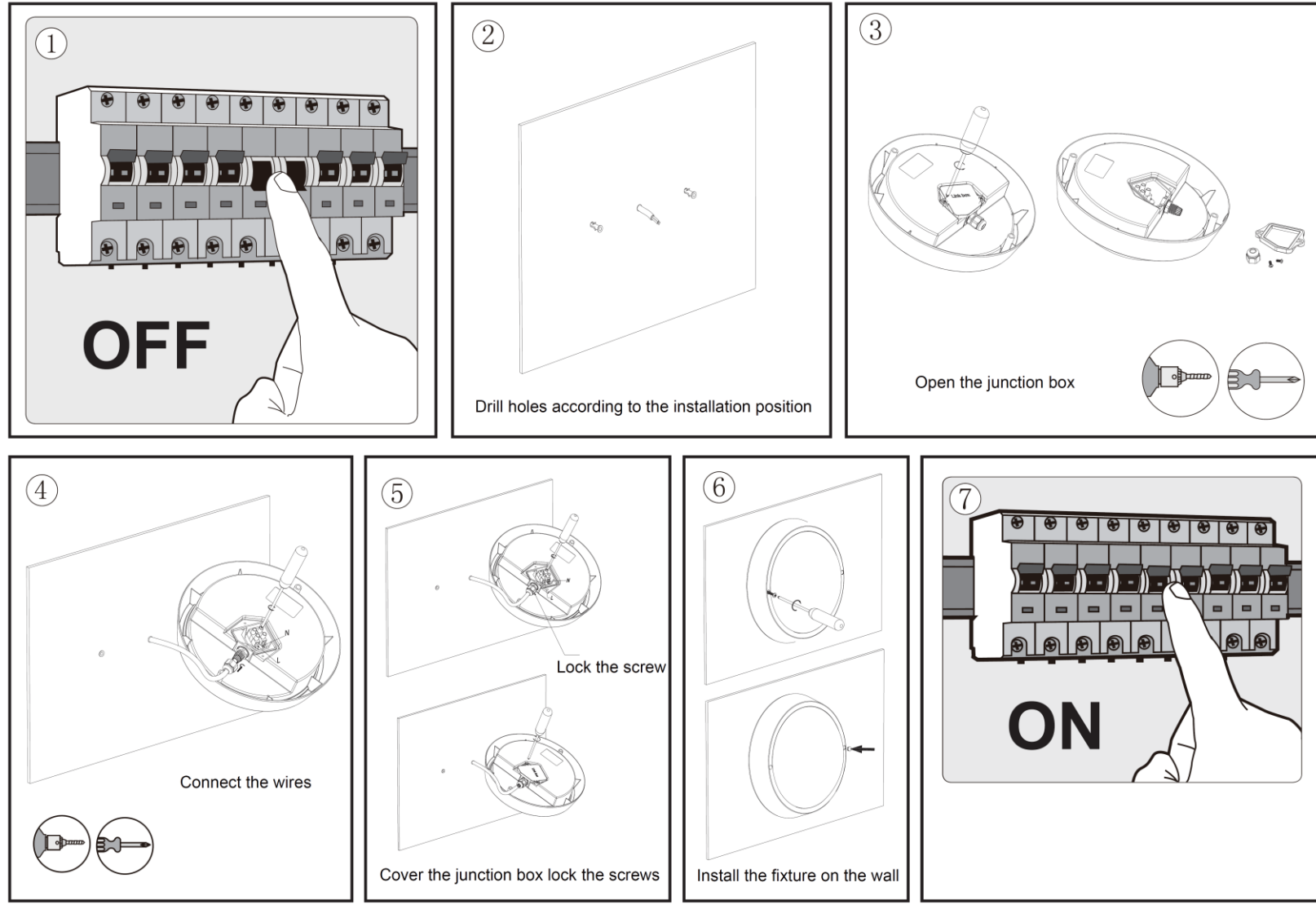


173x53x173mm



PILA plafoniera G2 WL007C

Instrukcja montażu



Aksesoria w zestawie



PILA Downlights DN020B

PILA DN020B Downlights



Zastosowanie



Sieci handlowe



Biura



Powierzchnie ogólne

Cechy & zalety

- 2 strumienie świetlne (1150lm & 1900lm)
- 2 temperatury barwowe (3000K & 4000K)
- skuteczność świetlna oprawy 75-80 lm/W
- 2 wymiary otworów montażowych (D150 & D200) – prosty montaż w suficie podwieszanym

PILA DN020B

Parametry techniczne



	DN020 G2	
Typ	LED12	LED20
Strumień świetlny	1150 & 1200lm	1900 & 2000lm
Wymiary zewnętrzne	Φ165 X 38mm	Φ215 X 38mm
Otwór montażowy (mm)	Ø150	Ø200
Tolerancja chromatyczności	<5	<5
Wskaźnik oddawania barw (CRI)	80	80
Temperatura barwowa CCT	3000K/4000K	3000K/4000K
Napięcie zasilające	220-240V~50/60Hz	220-240V~50/60Hz
Moc	15W	24W
Skuteczność świetlna	W zależności od CCT: 75-80 lm/w	
Współczynnik mocy	> 0.5	
Zasilacz	PSU (zintegrowany)	
Sposób podłączenia	Terminal przyłączeniowy, 2-biegunowy	
Materiał korpusu	Tworzywo sztuczne	
Trwałość	15 000 h (L70B50 @ 25°C)	
Zakres temp. otoczenia	-20°C < Ta < +40°C	
Klasa bezpieczeństwa	Klasa II	
Stopień ochrony	IP20	
Certyfikaty	CB, CE	



PILA DN020B 12NC

12NC	Opis	EAN1	Moc	Strumień świetlny	Temperatura barwowa	Wymiary
929002082982	PILA DN020B G2 LED12/830 15W D150 RD EU	8727900967845	15W	1150lm	3000K	165X38; Cutout 150
929002083082	PILA DN020B G2 LED12/840 15W D150 RD EU	8727900967869	15W	1200lm	4000K	165X38; Cutout 150
929002083582	PILA DN020B G2 LED20/830 24W D200 RD EU	8727900967883	24W	1900lm	3000K	215X38; Cutout 200
929002083682	PILA DN020B G2 LED20/840 24W D200 RD EU	8727900967906	24W	2000lm	4000K	215X38; Cutout 200

Flex Wire

H03VVH2-F
2x0.75mm²
N: blue
L: Brown

Please use IP20 or above terminal box to connect the flex wire.
(The terminal box's dimension must be greater than 10x20x25mm. It is not provided by Philips)

Recessed Mounting

1

2

Model	Run Current(A)	Start(Inrush) Current(A)/Ipeak(A)	Start Current Duration(us)/T(@50% of Ipeak) (µs)	*Touch current or protective conductor current (mA)	Max number of luminaires on MCB 16A Type B (pcs)	Max number of luminaires on MCB 16A Type C (pcs)
9290020829	0.122	Ipeak:9A	Start Current Duration: 200µs	<0.7	72	122
9290020830	0.122	Ipeak:9A	Start Current Duration: 200µs	<0.7	72	122
9290020835	0.198	Ipeak:12.5A	Start Current Duration: 240µs	<0.7	51	87
9290020836	0.198	Ipeak:12.5A	Start Current Duration: 240µs	<0.7	51	87

The leakage current *(touch current or protective conductor current) of electrical circuit may be greatly dependent upon electrical supply cables used such as its rating and length, proper connection of electrical supply cables to luminaires and wiring connection topology of luminaires to the supply electrical circuit amongst other site conditions.
* In some cases referred to as Earth Leakage Current.

PILA DN020B

Opakowanie



3241 654 57602



signify

PILA spot zintegrowany SL252



PILA spot zintegrowany SL252

Cechy & zalety

- Oprawa typu LED Spot, regulowana
- Kompaktowa obudowa, montaż w suficie podwieszanym
- Energooszczędny produkt z 2-letnią gwarancją
- 2 temperatury barwowe - 2700K & 4000K
- Trwałość 15 000 godzin





PILA spot zintegrowany SL252

PILA SL252

Materiał	Tworzywo sztuczne
Wymiary	Ø 90mm , H=65mm , otwór montażowy - 70 mm
Moc pobierana	5W
Strumień świetlny	2700K = 270lm; 4000K = 280lm
Temperatura barwowa	2700K , 4000K
Trwałość	15 000 godzin
Kolor	biały
Zasilacz	PSU (zintegrowany)
Stopień ochrony	IP20



PILA spot zintegrowany SL252



12nc	Opis	EAN1/UPC	EAN3	EOC/6NC
929002222647	PILA SL252 EC RD 070 5W 27K W HV 06	8727900967920	8727900967937	872790096792000
929002222747	PILA SL252 EC RD 070 5W 40K W HV 06	8727900967944	8727900967951	872790096794400





PILA GU10 kit

PILA GU10 kit

Oprawa typu LED spot do montażu w suficie podwieszanym, dostarczana jako zestaw ze źródłem PILA GU10



Produkt jest najbardziej przystępnym cenowo rozwiązaniem punkowego światła LED do wbudowania w suficie podwieszanym



PILA GU10 kit

Produkty



Obudowa okrągła		Obudowa kwadratowa	
50W		50W	
2700K	4000K	2700K	4000K

929002040531	PILA LEDspot50W GU10Kit_R 827 36D 1CT/10
929002040631	PILA LEDspot50W GU10Kit_S 827 36D 1CT/10
929002040731	PILA LEDspot50W GU10Kit_R 840 36D 1CT/10
929002040831	PILA LEDspot50W GU10Kit_S 840 36D 1CT/10

PILA GU10 kit

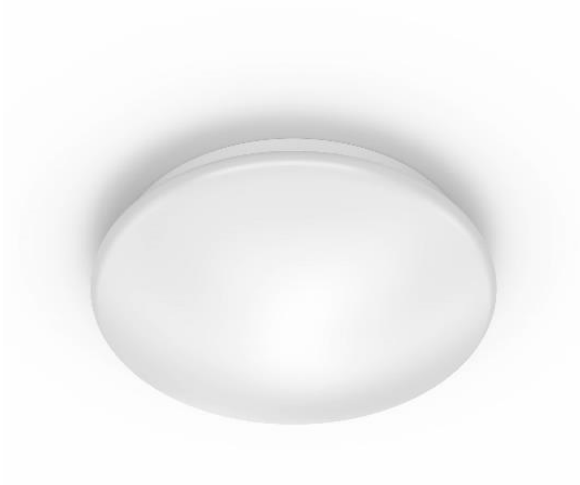
Opakowanie





PILA oprawa nasufitowa

PILA oprawa nasufitowa



Cechy & zalety

- Wysokiej jakości materiał obudowy, 2-letnia gwarancja
- Kompaktowy, płaski kształt
- Równomierny rozsył światła na całej powierzchni klosza
- Trwałość 15 000 godzin

PILA oprawa nasufitowa

Przykłady aplikacji



Sypialnia/Salon



Kuchnia



Pralnia

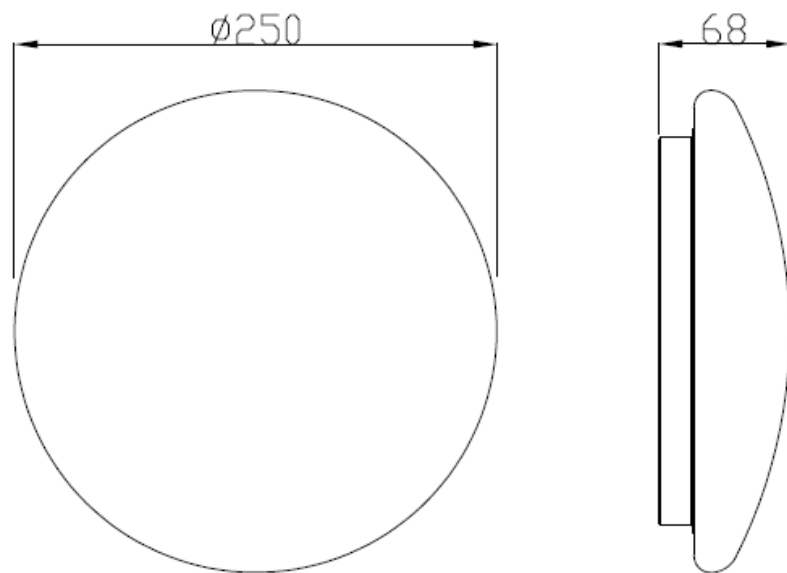


Hall

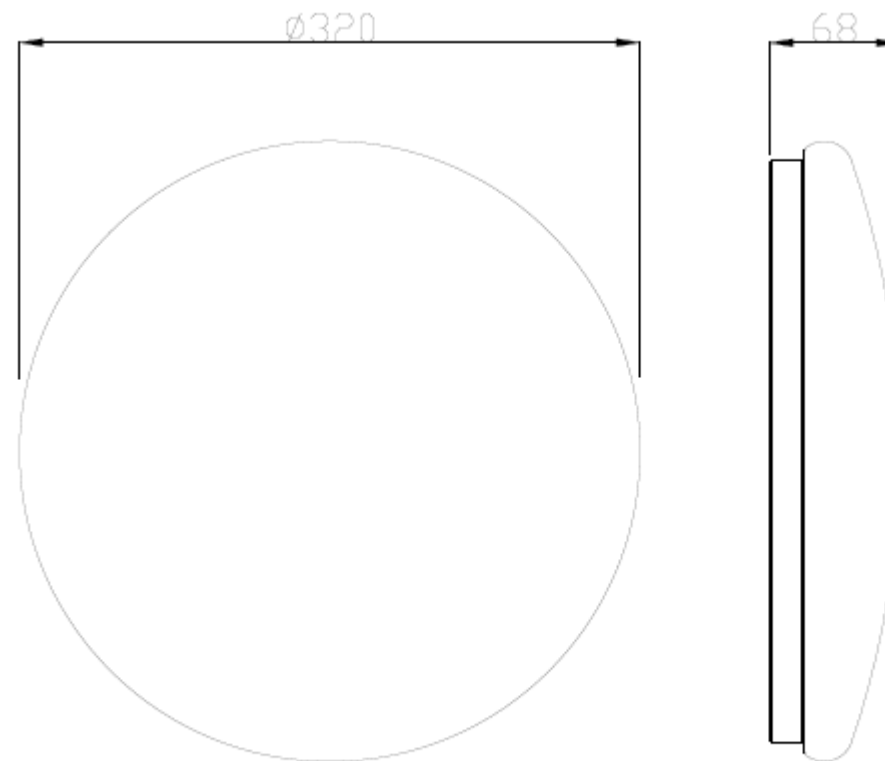


PILA oprawa nasufitowa

Wymiary oprawy



10W



17W

PILA oprawa nasufitowa

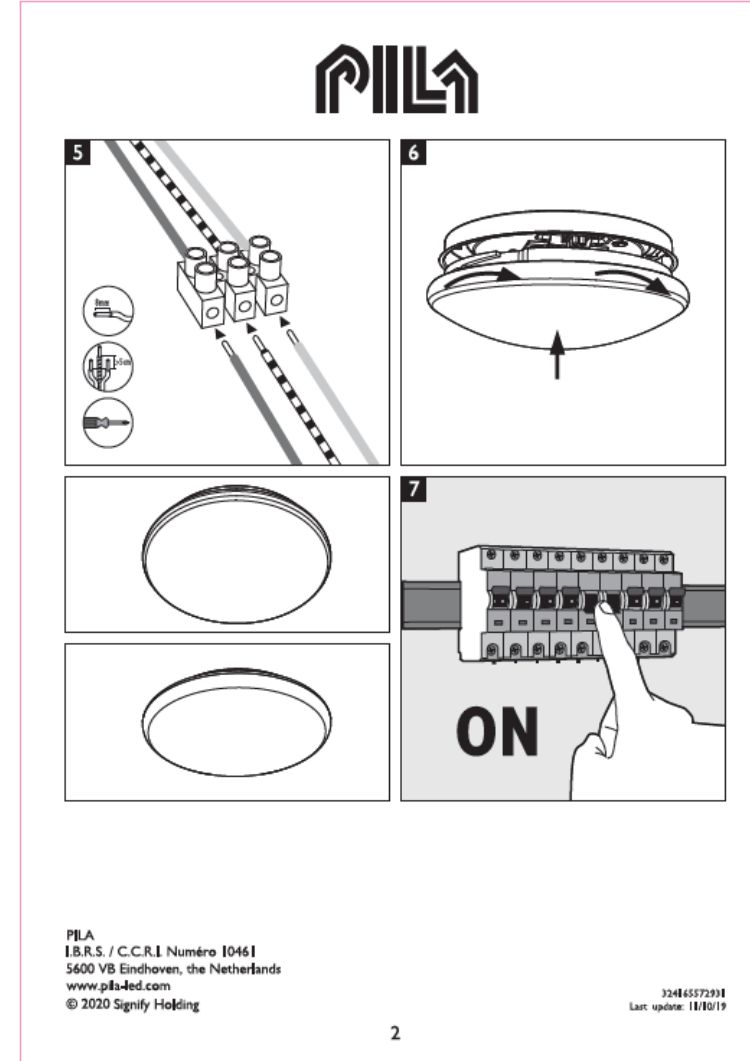
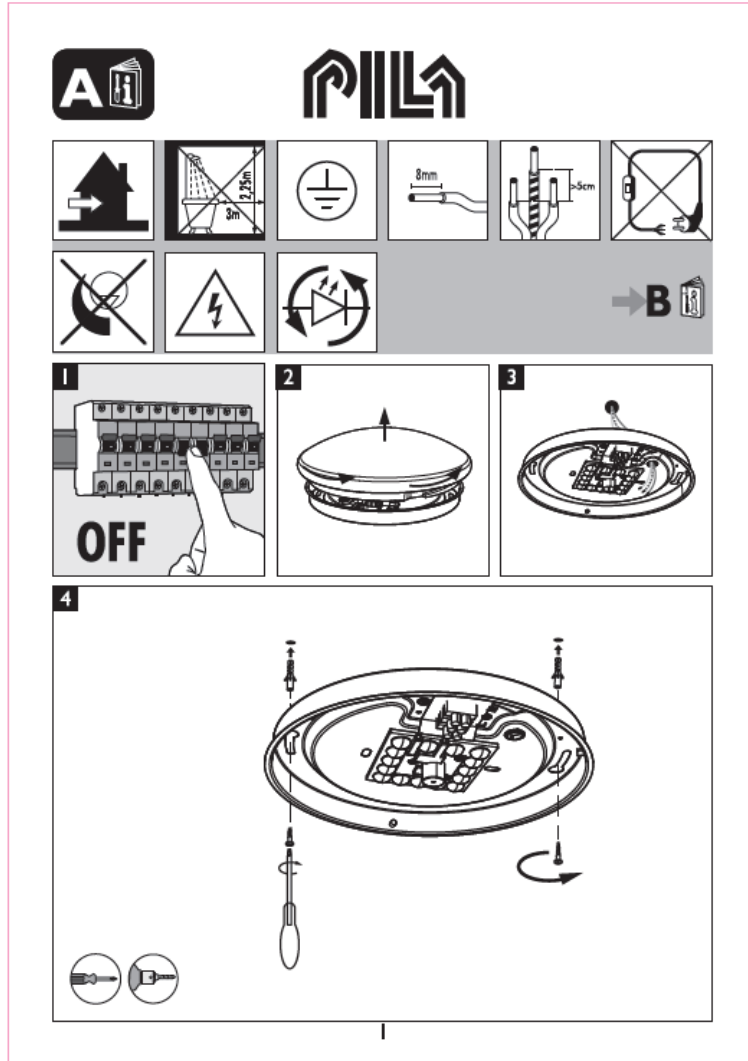
Parametry techniczne



Produkt	PILA oprawa nasufitowa - plafon	
Typ	10W plafon	17W plafon
Wymiary (mm)	Ø250mm, H - 68mm	Ø320mm, H - 68mm
Strumień świetlny	1100lm	1900lm
Stopień ochrony	IP20	
Klasa bezpieczeństwa	Class I	
CCT	4000K	
Tolerancja chromatyczności	<6	
Wskaźnik oddawania barw (CRI)	>80	
Napięcie zasilające	220~240/50~60hz	
Moc pobierana	10W	17W
Współczynnik mocy	> 0.5	
Trwałość	15 000 h	
Zakres temperatur otoczenia	-20°C ~ +40°C	
Instalacja	oprawa nasufitowa, możliwość montażu również na ścianie	
Gwarancja	2 lata	

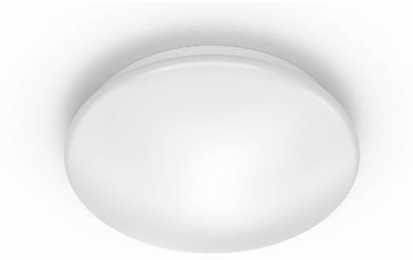
PILA oprawa nasufitowa

Instrukcja montażu



PILA oprawa nasufitowa

Produkty



12NC	Opis	EAN1	EAN3	Moc	Strumień światlny	Temperatura barwowa
915005778323	PILA Ceiling RD 10W 4000K W 06	8727900967807	8727900967814	10W	1100lm	4000K
915005778923	PILA Ceiling RD 17W 4000K W 06	8727900967821	8727900967838	17W	1900lm	4000K

PILA oprawa nasufitowa

Opakowanie



3241 655 69671



3241 655 69681



Signify