



CoreLine Wall-mounted

Ya sea para un edificio nuevo o la renovación de un espacio existente, Philips le ofrece soluciones de iluminación que proporcionan calidad de luz LED, gran ahorro energético y mínimo mantenimiento.

La nueva CoreLine Wall-mounted LED Philips, puede sustituir directamente las tradicionales luminarias de pared con lámparas fluorescentes compactas. Su instalación y mantenimiento es tan fácil como instalar un simple interruptor.

• Datos Eléctricos

Código de familia de producto
Cantidad fuentes de luz
Tipo de bombilla

WL120V
1
LED12S - Módulo LED,
Flujo del sistema 1200 lm
LED16S- Módulo LED,
Flujo del sistema 1600 lm
Blanca cálida y neutra
No
PSD
120V 50-60Hz
Si

Color de luz
Reemplazable fuente de luz
Transformador
Voltaje de entrada
Conductor incluido

Dimerizable
Conexión
Clase de seguridad
Código IP
Código IK
Color
Resistencia a temperatura
Marcado CE

Si
PIP - Interruptor / pulsador
CLI - Seguridad clase 1
IP65 - Protegido contra la humedad
IK10 - 20 J resistente a vandalismo
Blanco
850/30 – 850 °C duración 30"
Marcado CE - [CE mark]

• Mecánico

Material de la carcasa Materiales compuestos

• Áreas de aplicación

- Pasillos/Halls
- Hoteles
- Hospitales
- Oficinas



PHILIPS

• Desempeño inicial (IEC compatible)

| | |
|---------------------------------|--------------|
| Potencia de la luz LED | 18W/25W |
| Flujo luminoso | 1200/1600 Lm |
| Eficacia luminosa LED | 67 Lm / W |
| Temperatura de color | 3000/ 4000K |
| Índice de reproducción de color | >80 |

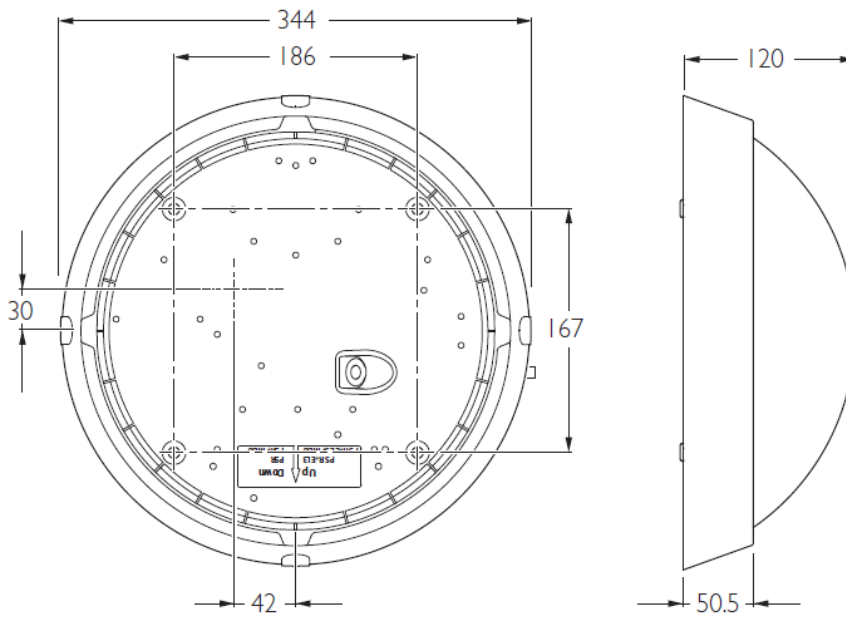
• Datos del Producto

Peso neto del producto 2.030 kg

• Condiciones de aplicación

Temperatura ambiente Gama de 0 a +25 °C

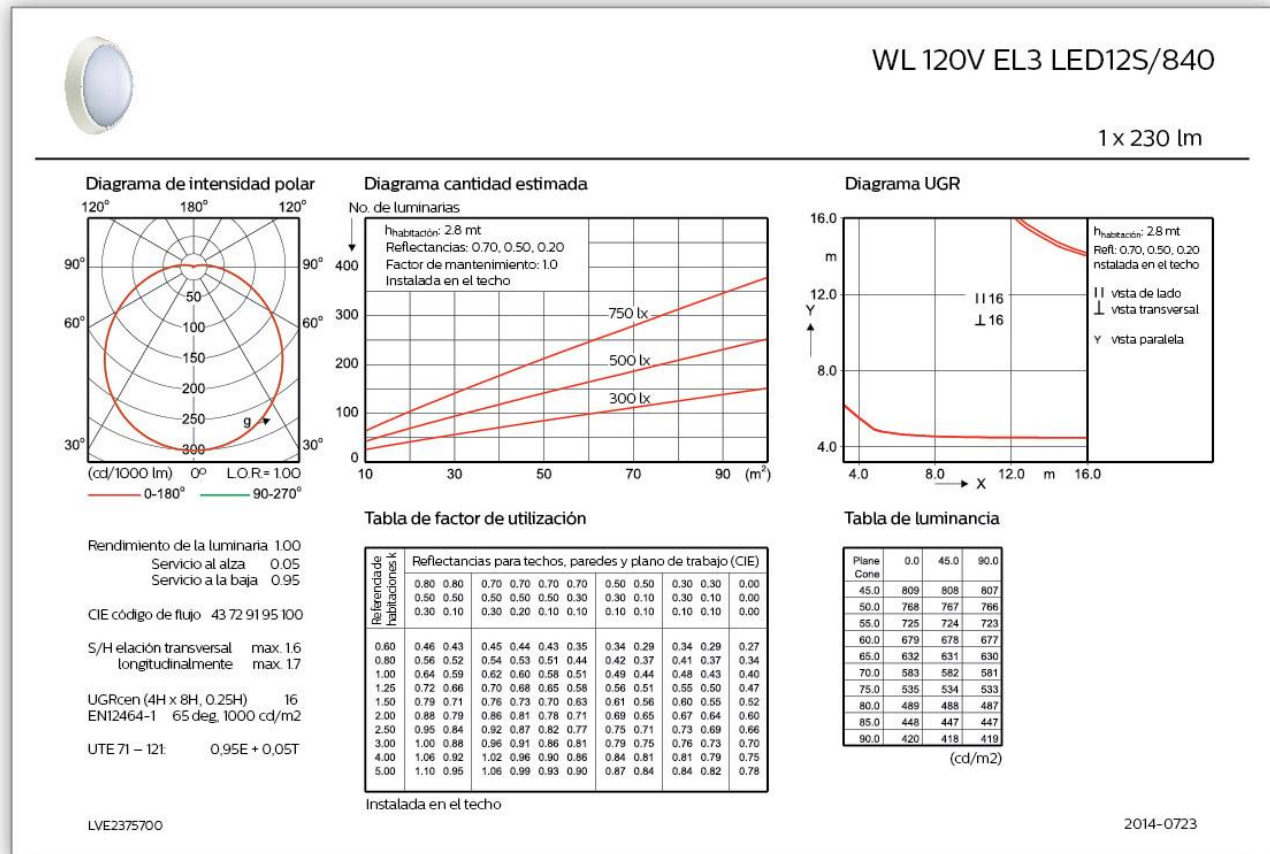
Plano de dimensiones



WL120V LED12S – 18W LED

WL120V LED16S – 25W LED

Datos fotométricos



WL120V EL3 LED12S/840



Philips Colombiana S.A.S.

Calle 93 No. 11 A-11 Piso 7 Chico Reservado, Bogotá D.C. - Colombia
 PBX: (571) 422 2600 / Fax: (571) 422 2670
 Línea de Servicio al Cliente en Bogotá 307 8040 y a nivel nacional 01 8000 11 4586
www.lighting.philips.com.co

2014, octubre
 Datos sujetos a cambios