



LED High Bay FBX

PHILIPS DAY-BRITE / PHILIPS CFI LED HIGH BAY FBX

Disfrute de la flexibilidad y el ahorro, además de una iluminación de calidad.

Philips Day-Brite / Philips CFI LED High Bay FBX proporciona versatilidad en forma y función. Con una amplia gama de opciones de iluminación, su distribución óptica y accesorios disponibles; puede utilizarse en diferentes aplicaciones, desde grandes superficies, locales ó puntos de venta.

Datos del Producto

• Información general

Tipo de bombilla	LED
Color de luz	Blanca neutro y blanca fría.
Eficacia luminosa LED	8.000, 12.000, 16.000, 20.000, 24.000, 36.000 y 45.000 lúmenes nominales.
Temperatura de color	4000K / 5000K
Índice de reproducción de color	80
Vida útil	100.000 horas a a 40° C 60.000 horas a a 40° C (para 8Klm y 16Klm). (Con base en datos suministrados por pruebas de laboratorio LM-80 del fabricante del LED).
Reemplazable fuente de luz	Los LEDs y Drivers pueden ser reemplazados en la instalación.
Dimerizable	Si - Estándar / control de 0-10 V DC.
Color	Blanco.
Componentes	Conforme a RoHS.
Detector de movimiento	Opcional.

• Áreas de aplicación

- Grandes superficies
- Bodegas
- Locales comerciales
- Cuartos fríos
- Fábricas



PHILIPS

• Opcionales

WP6	Con cable de 2 metros de 3 hilos & NEMA Twist Lock Plug ⁵⁶ .
WC6	Con cable estándar.
WP6D	Con cable de 2 metros de 3 hilos & NEMA Twist Lock Plug para conexión a toma de energía y cable adicional de 2 metros con control dimerizable.
WC6D	Con cable de 2 metros de 3 hilos para conexión a toma de energía y cable adicional de 2 metros con control dimerizable.
MD360	Detector de movimiento de 360° (On/Off).
MD360D	Detector de movimiento de 360° (On/Off).
EMLED	Batería de emergencia (40° C máximo).
EMLEDC	Batería de emergencia a temperatura fría (40° C máximo).
55	Ambiente alto (55° C opcional para 24.000 lúmenes o menos, requerido para 36.000 y 45.000 lúmenes).
LCA	Lente en acrílico transparente.
LPA	Lente prismático acrílico.
LFA	Lente acrílico esmerilado.

• Construcción y características

Material de la carcasa	Reflector metálico que proporciona una transferencia térmica excelente para extender su vida útil. Agujeros extremos para sujetar el soporte a la cadena o cable colgante. 20 cm de saliente en cada extremo de la luminaria para el cableado o detector de movimiento.
Acabados	Pintura esmalte al horno, para una excelente resistencia al impacto y a la corrosión.
Óptica	En blanco para iluminación general Haz de luz angosto / medio / ancho y tipo pasillo.
Tipo de montaje	Empotrada / Suspendida con cables.
Accesorios	Cada unidad viene con 3 cables estándar.
Garantía	5 años.

• Datos Eléctricos

Voltaje de entrada	120-480 V
Frecuencia de entrada	50-60 Hz

• Accesorios (Bajo pedido)

FBX CHAIN KIT	14 metros de cadenas y soportes.
FBX-GRIP5	Cable de 1,65 mt con ganchos de seguridad.
FBX-GRIP10	Cable de 3,3 mt con ganchos de seguridad.
FBX-PENHGR	Gancho colgante (No disponible para versiones de 36.000 o 45.000 lúmenes).
WG-FBX-2N	Rejilla de protección para versiones de 8.000 y 12.000 lúmenes.
WG-FBX-2W	Rejilla de protección para versiones de 16.000, 20.000 y 24.000 lúmenes.
WG-FBX-4	Rejilla de protección para versiones de 36.000 y 45.000 lúmenes.

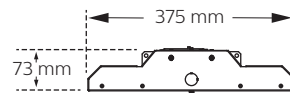
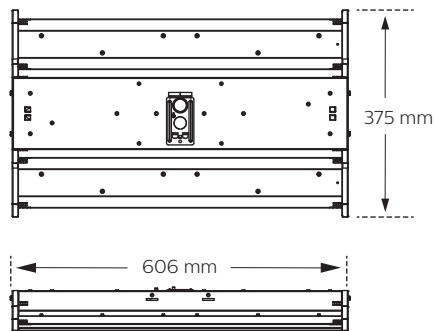
• Notas sobre el cableado

Todas las referencias son ensambladas en fábrica y los accesorios se instalan en el sitio de instalación.

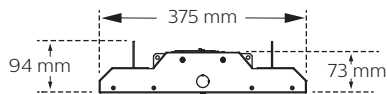
Muchos de los componentes de la luminaria, como reflectores, refractores, lentes, tomacorriente, portalámparas, y luz piloto están hechos de diferentes tipos de plásticos que pueden ser afectados negativamente por contaminantes en el aire.

Para mantenimiento y limpieza de las luminarias, consulte a la fábrica, la compatibilidad y conveniencia de utilización de soluciones de limpieza, como productos químicos a base de azufre, productos a base de petróleo, u otros contaminantes.

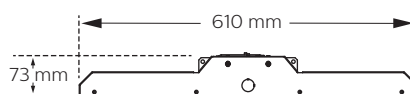
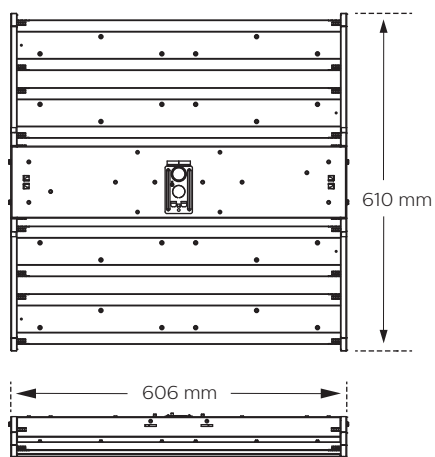
Plano de dimensiones



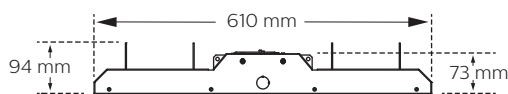
FBX08L
FBX12L



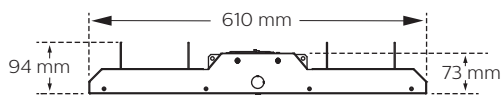
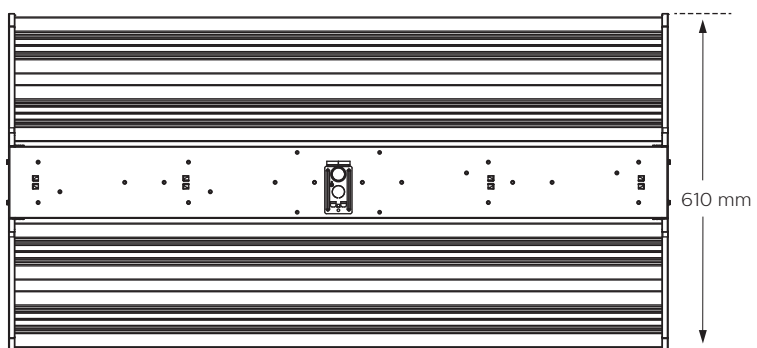
FBX08L ambiente alto
FBX12L ambiente alto



FBX16L
FBX20L
FBX24L



FBX16L ambiente alto
FBX20L ambiente alto
FBX24L ambiente alto



FBX36L
FBX45L

Datos fotométricos

LED High Bay FBX, haz de luz general, 24,000 lúmenes nominales

Catálogo No.	FBX24LL40-UNV	Poder de la luz				Distribución de la luz			Luminancia promedio						
Prueba No.	32714	Ángulo	Final	45°	Cruce	Grados	Lúmenes	% Luminaria	Ángulo	Final	45°	Cruce			
S/MH	1.3	0	8056	8056	8056	0-30	6344	28.5	45	23804	24270	24523			
Tipo de bombilla	LED	5	8035	8023	8031	0-40	10479	47.0	55	22831	23589	23725			
Lúmenes	22,277	10	7941	7928	7932	0-60	18777	84.3	65	20846	21361	10869			
Entrada Watts	197	15	7775	7777	7825	0-80	22086	99.1	75	16859	4188	3952			
Eficacia	113	20	7574	7580	7599	0-90	22277	100.0	85	7611	5731	5631			
Costo de energía de iluminación anual comparado por 1000 lúmenes - \$4.178 - sobre la base de 3000 horas y \$158 KWH.		25	7325	7319	7353	Coefficientes de utilización									
Los resultados fotométricos se obtuvieron en el laboratorio Philips Day-Brite NVLAP avalado por el Instituto Nacional de Estándares y Tecnología.		30	6989	6985	7031	Reflectancia efectiva de la cavidad 20 PER (pfc=0.20)									
Los valores fotométricos son dados de acuerdo a pruebas realizadas en cumplimiento de LM-79		35	6579	6595	6653	pcc	80			70			50		
		40	6128	6180	6227	pw	70	50	30	70	50	30	50	30	
		45	5560	5668	5728	RCR									
		50	4974	5110	5169	0	119	119	119	116	116	116	111	111	
		55	4325	4469	4495	1	110	105	101	107	103	100	99	96	
		60	3637	3814	3076	2	100	92	86	98	91	85	87	82	
		65	2910	2982	1517	3	92	82	74	89	80	73	77	71	
		70	2164	1371	523	4	84	72	64	82	71	63	69	62	
		75	1441	358	338	5	77	65	56	75	64	55	61	54	
		80	758	258	284	6	71	58	49	69	57	49	55	48	
		85	219	165	162	7	66	53	44	64	52	44	50	43	
						8	61	48	40	60	47	39	46	39	
						9	57	44	36	56	43	36	42	35	
						10	54	41	33	52	40	33	39	32	

LED High Bay FBX, haz de luz media, 24,000 lúmenes nominales

Catálogo No.	FBX24LL40-UNV-M	Poder de la luz				Distribución de la luz			Luminancia promedio						
Prueba No.	32706	Ángulo	Final	45°	Cruce	Grados	Lúmenes	% Luminaria	Ángulo	Final	45°	Cruce			
S/MH	1.4	0	13073	13073	13073	0-30	11268	22.6	45	14608	24899	19104			
Tipo de bombilla	LED	5	13171	13134	13136	0-40	17853	79.3	55	3690	2554	1301			
Lúmenes	22,520	10	13297	13273	13320	0-60	22231	98.7	65	2707	1036	698			
Entrada Watts	197	15	13427	13525	13491	0-80	22476	99.8	75	1818	642	514			
Eficacia	115	20	13432	13902	13734	0-90	22520	100.0	85	874	653	278			
Costo de energía de iluminación anual comparado por 1000 lúmenes - \$4.178 - sobre la base de 3000 horas y \$158 KWH.		25	12370	13953	13937	Coefficientes de utilización									
Los resultados fotométricos se obtuvieron en el laboratorio Philips Day-Brite NVLAP avalado por el Instituto Nacional de Estándares y Tecnología.		30	10686	12726	13403	Reflectancia efectiva de la cavidad 20 PER (pfc=0.20)									
Los valores fotométricos son dados de acuerdo a pruebas realizadas en cumplimiento de LM-79		35	9205	11072	11401	pcc	80			70			50		
		40	6972	8770	8174	pw	70	50	30	70	50	30	50	30	
		45	3412	5815	4462	RCR									
		50	725	2582	1328	0	119	119	119	116	116	116	111	111	
		55	699	484	247	1	113	109	107	110	107	105	103	101	
		60	458	193	169	2	106	100	96	104	98	94	95	92	
		65	378	145	97	3	99	92	86	97	90	85	88	83	
		70	303	71	47	4	93	84	78	91	83	77	81	76	
		75	155	55	44	5	87	78	71	86	77	70	75	69	
		80	104	17	41	6	82	72	65	80	71	64	69	63	
		85	25	19	8	7	77	66	59	75	65	59	64	58	
						8	72	61	54	71	61	54	59	53	
						9	68	57	50	67	56	50	55	49	
						10	64	53	46	63	53	46	52	46	

Prueba fotométrica

Referencia	Prueba No.	Lúmenes entregados	Vatios	Eficacia
FBX08LL40-UNV	32722	7918	82	96
FBX08LL40-UNV-LCA	32719	7695	83	93
FBX08LL40-UNV-LPA	32721	7445	82	91
FBX08LL40-UNV-LFA	32720	6728	82	82
FBX08LL40-UNV-N	32730	7906	83	96
FBX08LL40-UNV-N-LCA	32727	7682	82	94
FBX08LL40-UNV-N-LPA	32729	7458	82	91
FBX08LL40-UNV-N-LFA	32728	6765	82	83
FBX08LL40-UNV-M	32754	7937	82	97
FBX08LL40-UNV-M-LCA	32751	7720	82	94
FBX08LL40-UNV-M-LPA	32753	7457	82	91
FBX08LL40-UNV-M-LFA	32752	6719	82	82
FBX08LL40-UNV-W	32738	7920	82	96
FBX08LL40-UNV-W-LCA	32735	7665	82	94
FBX08LL40-UNV-W-LPA	32737	7372	82	89
FBX08LL40-UNV-W-LFA	32736	6634	82	81
FBX08LL40-UNV-A	32746	7997	83	97
FBX08LL40-UNV-A-LCA	32743	7771	82	94
FBX08LL40-UNV-A-LPA	32745	7431	82	91
FBX08LL40-UNV-A-LFA	32744	6594	82	80
FBX12LL40-UNV	32790	11052	97	113
FBX12LL40-UNV-LCA	32793	10671	97	110
FBX12LL40-UNV-LPA	32791	10310	98	105
FBX12LL40-UNV-LFA	32792	9238	97	95
FBX12LL40-UNV-N	32797	11258	98	115
FBX12LL40-UNV-N-LCA	32794	10999	97	113
FBX12LL40-UNV-N-LPA	32796	10595	98	108
FBX12LL40-UNV-N-LFA	32795	9448	98	97
FBX12LL40-UNV-M	32805	11248	98	115
FBX12LL40-UNV-M-LCA	32802	10905	98	112
FBX12LL40-UNV-M-LPA	32804	10435	98	107
FBX12LL40-UNV-M-LFA	32803	9403	98	96
FBX12LL40-UNV-W	32798	11082	98	113
FBX12LL40-UNV-W-LCA	32801	10775	98	110
FBX12LL40-UNV-W-LPA	32799	10280	97	106
FBX12LL40-UNV-W-LFA	32800	9210	98	94
FBX16LL40-UNV	32715	15819	166	95
FBX16LL40-UNV-LCA	32718	15320	166	92
FBX16LL40-UNV-LPA	32716	14758	165	89
FBX16LL40-UNV-LFA	32717	13298	165	81
FBX16LL40-UNV-N	32723	15708	166	95
FBX16LL40-UNV-N-LCA	32726	15314	166	92
FBX16LL40-UNV-N-LPA	32724	14861	166	90
FBX16LL40-UNV-N-LFA	32725	13400	165	81
FBX16LL40-UNV-M	32747	15974	166	96
FBX16LL40-UNV-M-LCA	32750	15484	165	94
FBX16LL40-UNV-M-LPA	32748	14927	165	91
FBX16LL40-UNV-M-LFA	32749	13398	165	81
FBX16LL40-UNV-W	32731	15789	166	95
FBX16LL40-UNV-W-LCA	32734	15358	165	93
FBX16LL40-UNV-W-LPA	32732	14704	165	89
FBX16LL40-UNV-W-LFA	32733	13211	165	80
FBX16LL40-UNV-A	32739	15923	166	96
FBX16LL40-UNV-A-LCA	32742	15587	166	94
FBX16LL40-UNV-A-LPA	32740	14801	166	89
FBX16LL40-UNV-A-LFA	32741	13223	165	80
FBX20LL40-UNV	32806	20191	173	116
FBX20LL40-UNV-LCA	32809	19572	173	113
FBX20LL40-UNV-LPA	32807	18784	173	109
FBX20LL40-UNV-LFA	32808	16908	172	98

Referencia	Prueba No.	Lúmenes entregados	Vatios	Eficacia
FBX20LL40-UNV-N	32821	20179	173	117
FBX20LL40-UNV-N-LCA	32818	19640	172	114
FBX20LL40-UNV-N-LPA	32820	19083	173	111
FBX20LL40-UNV-N-LFA	32819	17203	172	100
FBX20LL40-UNV-M	32814	20304	173	117
FBX20LL40-UNV-M-LCA	32817	19824	173	115
FBX20LL40-UNV-M-LPA	32815	19071	172	111
FBX20LL40-UNV-M-LFA	32816	17102	173	99
FBX20LL40-UNV-W	32813	19984	172	116
FBX20LL40-UNV-W-LCA	32810	19515	172	113
FBX20LL40-UNV-W-LPA	32812	18688	172	109
FBX20LL40-UNV-W-LFA	32811	16793	173	97
FBX24LL40-UNV	32714	22277	197	113
FBX24LL40-UNV-LCA	32711	21673	196	111
FBX24LL40-UNV-LPA	32713	20782	197	106
FBX24LL40-UNV-LFA	32712	18697	196	95
FBX24LL40-UNV-N	32707	22412	197	114
FBX24LL40-UNV-N-LCA	32710	21744	196	111
FBX24LL40-UNV-N-LPA	32709	21133	196	108
FBX24LL40-UNV-N-LFA	32708	18976	196	97
FBX24LL40-UNV-M	32706	22520	197	115
FBX24LL40-UNV-M-LCA	32703	21868	197	111
FBX24LL40-UNV-M-LPA	32705	21084	197	107
FBX24LL40-UNV-M-LFA	32704	18952	196	97
FBX24LL40-UNV-W	32699	22309	197	113
FBX24LL40-UNV-W-LCA	32702	21633	197	110
FBX24LL40-UNV-W-LPA	32700	20663	196	105
FBX24LL40-UNV-W-LFA	32701	18621	197	95
FBX36LL40-UNV-55	32880	36930	309	120
FBX36LL40-UNV-55-LCA	32879	36047	309	117
FBX36LL40-UNV-55-LPA	32878	34371	308	112
FBX36LL40-UNV-55-LFA	32877	30686	312	98
FBX36LL40-UNV-N-55	32881	37112	314	118
FBX36LL40-UNV-N-55-LCA	32882	36292	316	115
FBX36LL40-UNV-N-55-LPA	32883	35098	314	112
FBX36LL40-UNV-N-55-LFA	32884	31536	310	102
FBX36LL40-UNV-M-55	32888	37525	313	120
FBX36LL40-UNV-M-55-LCA	32887	36491	313	117
FBX36LL40-UNV-M-55-LPA	32886	35091	314	112
FBX36LL40-UNV-M-55-LFA	32885	31526	315	100
FBX36LL40-UNV-W-55	32889	37159	309	120
FBX36LL40-UNV-W-55-LCA	32890	36436	316	115
FBX36LL40-UNV-W-55-LPA	32891	34296	313	110
FBX36LL40-UNV-W-55-LFA	32892	30759	313	98
FBX45LL40-UNV-55	32834	45184	398	114
FBX45LL40-UNV-55-LCA	32835	44005	397	111
FBX45LL40-UNV-55-LPA	32836	41962	397	106
FBX45LL40-UNV-55-LFA	32837	37573	397	95
FBX45LL40-UNV-N-55	32833	45393	400	113
FBX45LL40-UNV-N-55-LCA	32832	44094	401	110
FBX45LL40-UNV-N-55-LPA	32831	42801	401	107
FBX45LL40-UNV-N-55-LFA	32830	38515	401	96
FBX45LL40-UNV-M-55	32826	45896	400	115
FBX45LL40-UNV-M-55-LCA	32827	44752	400	112
FBX45LL40-UNV-M-55-LPA	32828	42893	394	109
FBX45LL40-UNV-M-55-LFA	32829	38430	397	97
FBX45LL40-UNV-W-55	32825	45637	398	115
FBX45LL40-UNV-W-55-LCA	32824	44448	398	112
FBX45LL40-UNV-W-55-LPA	32823	41959	396	106
FBX45LL40-UNV-W-55-LFA	32822	37593	399	94



Philips Colombiana S.A.S.

Calle 93 No. 11 A-11 Piso 7 Chicó Reservado, Bogotá D.C. - Colombia

PBX: (571) 422 2600 / Fax: (571) 422 2670

Línea de Servicio al Cliente en Bogotá 307 8040 y a nivel nacional 01 8000 11 4586

www.lighting.philips.com.co

2014, octubre

Datos sujetos a cambios