



GreenAccent Gen II

ST281C / ST281T Semi-empotrada y de Riel

Emocionante. Atractivo. Tentador. Nuevo. Diferente. Son los atributos para el éxito de su venta. Sin embargo frente a la competencia actual, hay otros elementos que marcan aún más su diferencia, destacándose entre todas las marcas. Deje que la familia Philips GreenAccent le inspire con una gama de soluciones de iluminación de acento y además el éxito en sus ventas.

GreenAccent Gen II aplica la última y más eficiente tecnología LED, con un sistema óptico especial que suministra luz de alta calidad, que hace que su tienda y mercancías llamen la atención del comprador.

• Beneficios

- Incremento del atractivo de los productos, que motiva a los compradores.
- Iluminación uniforme como parte del local comercial, gracias a su diseño único.
- Bajo consumo de energía, lo cual disminuye la sustitución de bombillas y menores costos de mantenimiento.

Datos del Producto

• Información general

Cantidad fuentes de luz	1
Color de luz	Blanca cálida y Blanca neutro
Vida útil	40000 horas L70 @25°C
Conductor	Salida fija
Índice de protección	IP20
Montaje	Empotrable fijo; Empotrado ajustable; Semi-empotrado; Riel
Color	Blanco

• Datos Eléctricos

Voltaje de entrada	220-240V
Frecuencia de entrada	50-60Hz

• Mecánico

Material y acabados	Disipador térmico de aluminio fundido e inyectado, con acabado grano de arena.
Material del reflector	Aluminio inyectado al vacío
Óptica	LED40: vidrio con revestimiento anti reflectante.

• Características especiales

- Diseño óptico profesional que garantiza la calidad del haz de luz y un efecto excepcional "Impactante".
- Consistencia del color constante y homogéneo durante su vida útil.
- Equivalencias de 35W y 70W frente a la CDM con un ahorro de energía hasta del 35%.
- Diseño del disipador de calor optimizado, de 40khrs que permite una larga vida útil.
- Múltiples estilos para elegir, creando en las tiendas un ambiente de iluminación ideal.

• Áreas de aplicación

- Tiendas de marca
- Mini mercados
- Grandes superficies
- Tiendas de moda de alta costura
- Museos, exposiciones de arte
- Restaurantes
- Hoteles

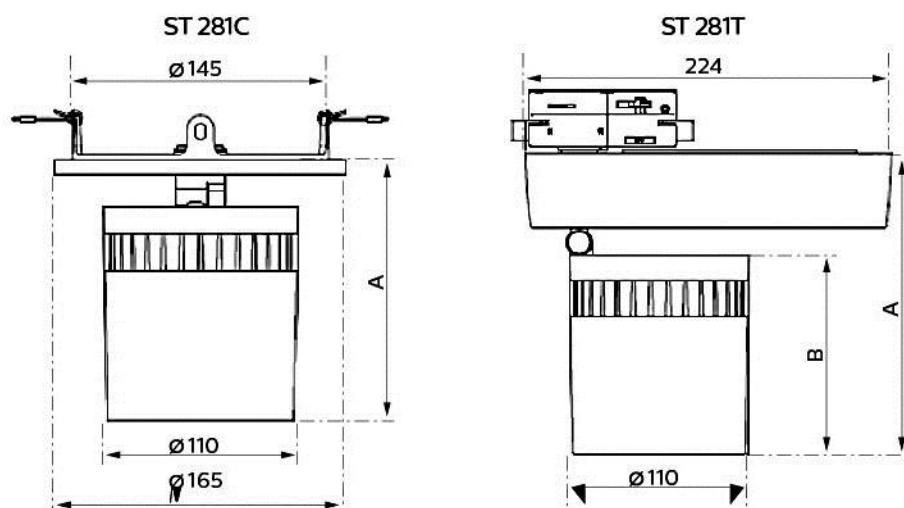


PHILIPS

• Especificaciones técnicas

	GreenAccent LED20	GreenAccent LED40
Potencia de la luz LED	26.5W	54W
Lúmenes	2000lm	4000lm
Flujo luminoso	1750lm (3000K) / 1900lm (4000K)	3700lm (3000K) / 3900lm (4000K)
Eficacia luminosa LED	65lm/W(3000K); 70lm/W(4000K)	67lm/W(3000K); 72lm/W(4000K)
Factor de potencia	0.95	0.95
Temperatura de color	Blanca cálida 3000K y Blanca neutro 4000K	
Índice de reproducción de color	Estándar 85, min 80	Estándar 85, min 80
SDCM	_3	_4
Angulo del haz de luz	12° / 24° / 36°	16° / 22° / 34°
Imax (cd/klm)	12°:12000; 24°:5000; 36°:2500	16°:8500; 22°:4200; 34°:2400
Temperatura operativa	20°<Ta<40°	
Térmica	Refrigeración pasiva	Refrigeración activa
ETO opciones	CCT (2700K, 3500K, 4500K)	CCT (2700K, 3500K,5000K)
	CRI(>90)	CRI(>90)
	26.5w/2200lm	54w/4200lm; 42w/3000lm
	Dimerizable	Dimerizable
	Acabado en color	Acabado en color

Plano de dimensiones



Instrucciones de montaje:

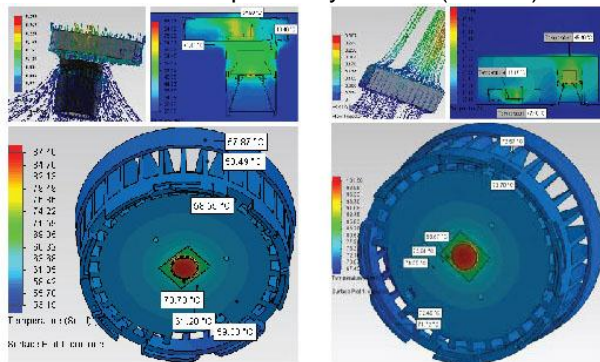
Referencia	Fuente de luz	Temperatura de color	Instalación	Color	Corte	Peso
ST281C LED20	LED	3000K/4000K	Empotrada Montaje	Blanco/Negro	150 mm	1.1 Kg
ST281C LED40	LED	3000K/4000K		Blanco/Negro	150 mm	1.1 Kg
ST281T LED20	LED	3000K/4000K	Empotrada En Riel	Blanco/Negro	N/A	1.1 Kg
ST281T LED40	LED	3000K/4000K		Blanco/Negro	N/A	1.1 Kg

Dimensiones de la luminaria:

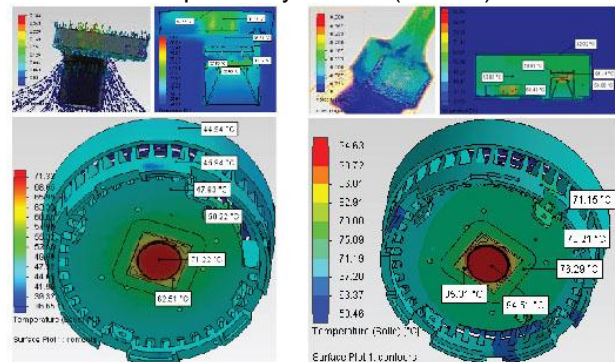
ST281C	LED 20	A = 147 mm	
	LED 40	A = 142 mm	
ST281T	LED 20	A = 184 mm	B = 121 mm
	LED 40	A = 179 mm	B = 116 mm

Rendimiento confiable durante toda su vida

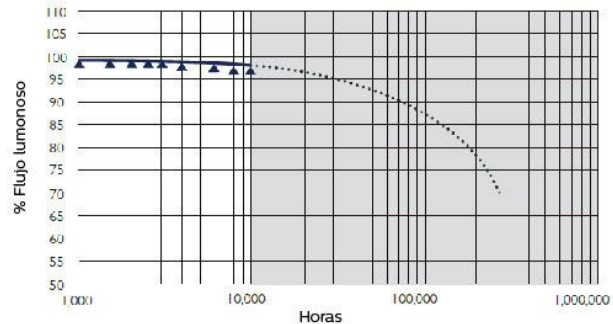
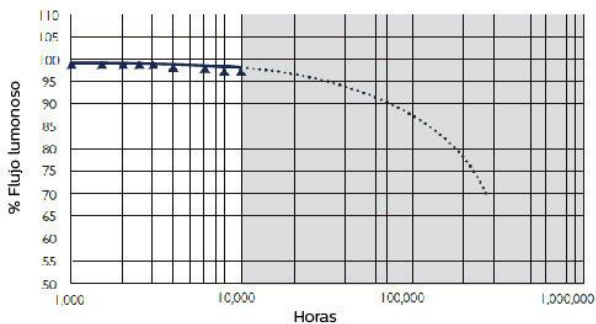
LED 20 Empotrado y de Riel (F Mark)



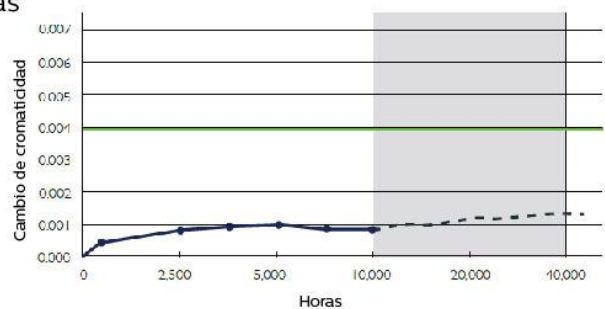
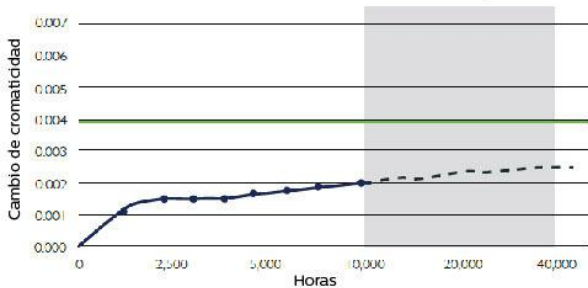
LED 40 Empotrado y de Riel (F Mark)



≥90% Mantenimiento del flujo luminoso en más de 40 horas encendido



≥0.004 Cambio de cromaticidad después de 40 Khoras



≥10% falla en 40khrs, en condiciones de 16 horas de encendido al día / 2 interrupciones por día

GreenAccent II Driver-2000lm



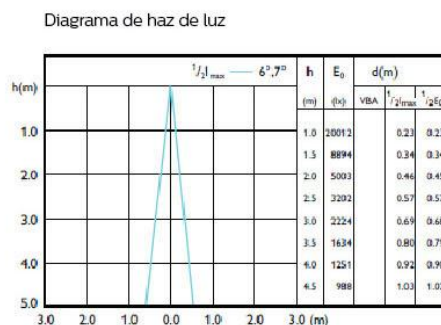
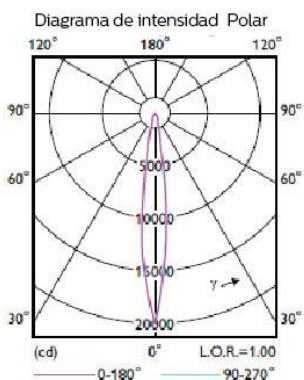
GreenAccent II Driver-4000lm



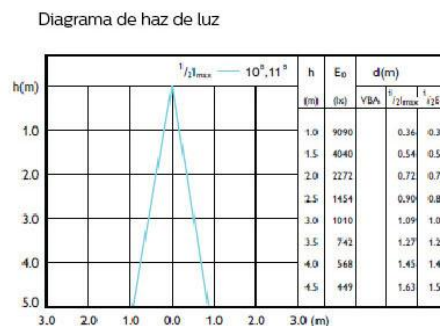
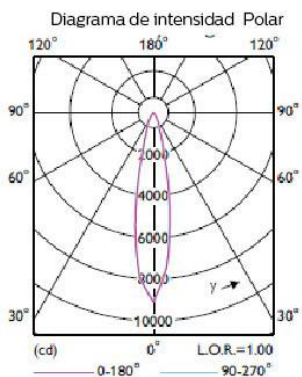
Datos fotométricos



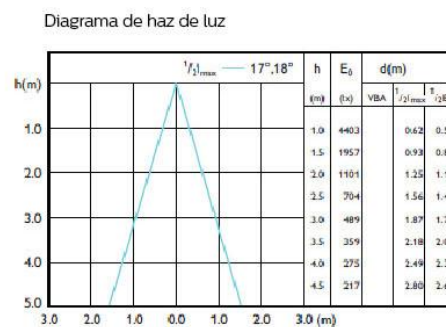
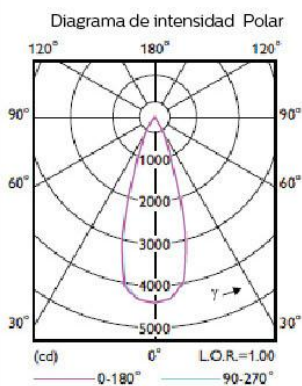
ST281 LED20 NB



ST281 LED20 MB



ST281 LED20 WB



Datos fotométricos

ST281 LED40 NB

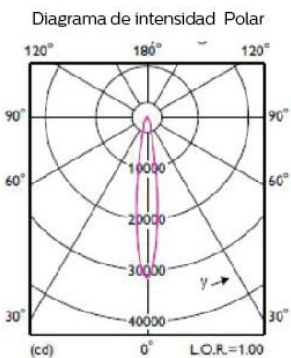
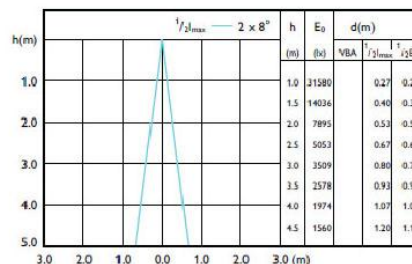


Diagrama de haz de luz



ST281 LED40 MB

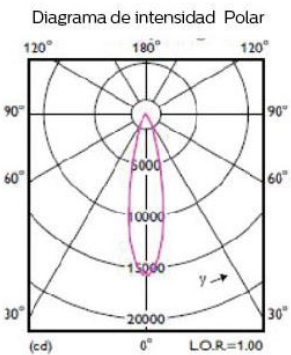
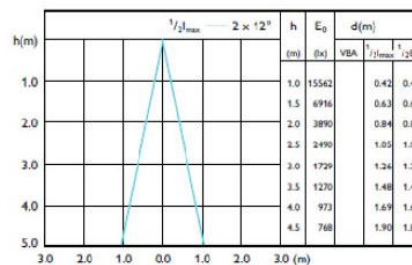


Diagrama de haz de luz



ST281 LED40 WB

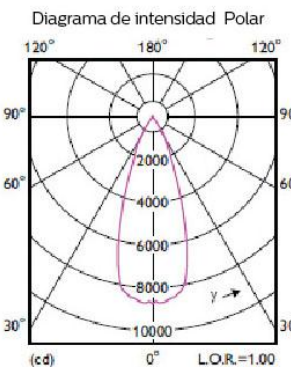
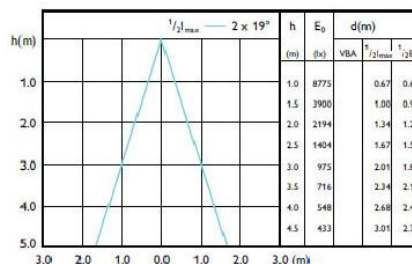


Diagrama de haz de luz



Códigos de pedido



Philips Colombiana S.A.S.

Calle 93 No. 11 A-11 Piso 7 Chico Reservado, Bogotá D.C. - Colombia
PBX: (571) 422 2600 / Fax: (571) 422 2670
Línea de Servicio al Cliente en Bogotá 307 8040 y a nivel nacional 01 8000 11 4586
www.lighting.philips.com.co

2014, octubre
Datos sujetos a cambios