



eW Cove MX Powercore

12.5 W/ ft, 125° x 120° de ángulo de haz de luz ancho

Luminaria LED lineal Premium para ensenadas y acento con luz blanca intensa de haz ancho.

Las temperaturas de color nominales se ajustan a CCTs como se define en la norma ANSI Cromática C78.377A estándar.

La medición de lúmenes cumple con los procedimientos de prueba IES LM-79-08.

L70 = 70% mantenimiento lumínico (cuando la salida inicial de luz cae por debajo de 70%). L50 = 50% de mantenimiento lumínico (cuando la salida inicial de luz cae por debajo de 50%). Luminaria especificada con temperatura ambiente. El cálculo de mantenimiento de lúmenes, se basa en gráficos de predicción de vida útil suministrado por Fabricantes de LED. Los cálculos de luz blanca se basan en mediciones de luminarias LED que cumplen con procedimientos de prueba IES LM-80-08. Consulte mayor información en www.philipscolorkinetics.com/support/appnotes/lm-80-08.pdf

Para detalles y especificaciones www.philipscolorkinetics.com/apoyo/appnotes/

Datos del Producto

• Información general

Cantidad fuentes de luz	1
Color de luz	Blanca cálida y Blanca neutro
Reemplazable fuente de luz	No
Dimerizable	Si -Compatible con los dimmers disponibles en el mercado, seleccionando fase inversa de tipo ELV
Clase de seguridad	CLI - Seguridad clase 1
Índice de protección	IP20 / Secocon
Color	Blanco
Certificación	UL / cUL, FCC Class B, CE, CCC, SAA, C-Tick,

• Datos Eléctricos

Voltaje de entrada	100-277 V
Frecuencia de entrada	50-60 Hz
Factor de potencia	0.99 @ 120 VAC

• Mecánico

Material	Aluminio inyectado, acabado con recubrimiento esmalte horneado
----------	--

Lente	Policarbonato
-------	---------------

• Áreas de aplicación

- Pasillos/Halls
- Hoteles
- Hogares
- Oficinas



PHILIPS

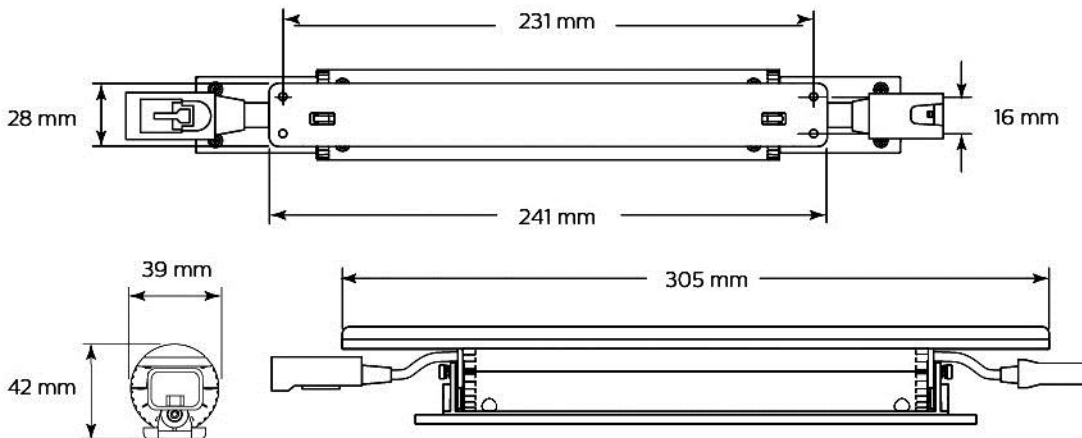
• Desempeño inicial

Potencia de la luz LED	12.5W
Flujo luminoso	564 (2700 K †) 603 (3000 K †) 653 (3500 K †) 696 (4000 K †)
Eficacia luminosa LED	48.6 (2700 K) 51,1 (3000 K) 52,7 (3500 K) 58,5 (4000 K)
Temperatura de color	2700K/ 3000K /3500K /4000K
Índice de reproducción de color	82 (2700 K) 83 (3000 K) 83 (3500 K) 83 (4000 K)
Mantenimiento lumínico	50.000 horas L70 25 ° C 37.000 horas L70 @ 50 ° C 90.000 horas L50 25 ° C 80.000 horas L50 @ 50 ° C
Consumo de energía	12.5 W a máximo rendimiento, estado estable
Dimensiones	42 x 305 x 39 mm (Alto x Ancho x Profundidad)
Peso	0,82 libras (372 gr)
Conexión	Integral macho / conectores hembra
Humedad	0 - 95%, sin condensación
Montaje/ Longitud	Para calcular la cantidad de luminarias en la instalación y el consumo total de energía requerido, descargue la tabla de cálculo de configuración desde www.philipscolorkinetics.com/support/install_tool/ Eficiencia energética Cumple con el título 24 California

• Condiciones de aplicación

Rangos de temperatura	-20 ° - 50 ° C (-4 ° - 122 ° F) de funcionamiento -20 ° - 50 ° C (-4 ° - 122 ° F) de arranque -40 ° - 80 ° C (-40 ° - 176 ° F) Almacenamiento
-----------------------	---

Plano de dimensiones

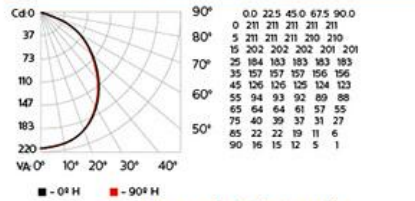


Datos fotométricos



2700 K

Distribución de encendido polar



Alcance de la iluminación

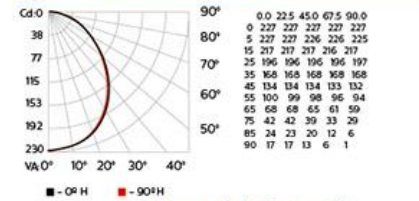


14.5 ft (4.4 m) Vert. Spread: 102.2°
1 fc maximum distance Horiz. Spread: 99.5°

Lúmenes 564
Eficacia 48.6 lm/W

3000 K

Distribución de encendido polar



Alcance de la iluminación

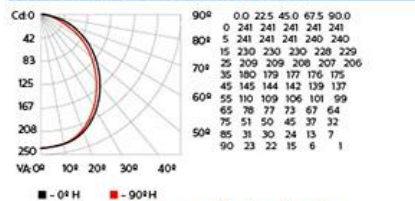


15.1 ft (4.6 m) Vert. Spread: 101.9°
1 fc maximum distance Horiz. Spread: 99.5°

Lúmenes 603
Eficacia 51.1 lm/W

3500 K

Distribución de encendido polar



Alcance de la iluminación

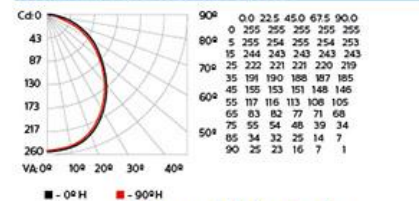


15.5 ft (4.7 m) Vert. Spread: 104.1°
1 fc maximum distance Horiz. Spread: 98.5°

Lúmenes 653
Eficacia 52.7 lm/W

4000 K

Distribución de encendido polar



Alcance de la iluminación



16.0 ft (4.9 m) Vert. Spread: 104.0°
1 fc maximum distance Horiz. Spread: 98.8°

Lúmenes 696
Eficacia 58.5 lm/W



Philips Colombiana S.A.S.

Calle 93 No. 11 A-11 Piso 7 Chico Reservado, Bogotá D.C. - Colombia
PBX: (571) 422 2600 / Fax: (571) 422 2670
Línea de Servicio al Cliente en Bogotá 307 8040 y a nivel nacional 01 8000 11 4586
www.lighting.philips.com.co

2014, octubre
Datos sujetos a cambios

12NC	Description	Power W	Voltage V	Flux lm	Colour K	CRI		Life Time (h)	IP	IK
910503700979	eW Cove MX Powercore, 12", 2700K, Medium Beam, UL/CE	12,5	100 V - 277 V	384	2700	>83	DMX, ETHERNET	50000	IP20	IK02
910503700983	eW Cove MX Powercore, 12", 3000K, Medium Beam, UL/CE	12,5	100 V - 277 V	446	3000	>83	DMX, ETHERNET	50000	IP20	IK02
910503700991	eW Cove MX Powercore, 12", 4000K, Medium Beam, UL/CE	12,5	100 V - 277 V	518	4000	>82	DMX, ETHERNET	50000	IP20	IK02
910503701726	eW Cove MX Powercore, 12", 2700K, Wide Beam, UL/CE	12,5	100 V - 277 V	564	2700	>82	DMX, ETHERNET	50000	IP20	IK02
910503701727	eW Cove MX Powercore, 12", 3000K, Wide Beam, UL/CE	12,5	100 V - 277 V	603	3000	>83	DMX, ETHERNET	50000	IP20	IK02
910503701729	eW Cove MX Powercore, 12", 4000K, Wide Beam, UL/CE	12,5	100 V - 277 V	696	4000	>83	DMX, ETHERNET	50000	IP20	IK02
910503700973	eW Cove MX & Fuse Powercore, Leader Cable, 10 ft, CE/CCC	ACCESORIOS								
910503701787	Cove MX/Fuse, Mounting Track, White	ACCESORIOS								
910503700976	eW Cove MX & Fuse Powercore, Jumper Cable, 1 ft, CE/CCC	ACCESORIOS								
910503700977	eW Cove MX & Fuse Powercore, Jumper Cable, 5 ft, CE/CCC	ACCESORIOS								