

PAR 16 GU10 LED con tecnología AirFlux

6 PAR 16/END/F25 3000 DIM 10/1



La bombilla Philips PAR16 dimerizable con tecnología AirFlux proporciona una luz brillante, en un diseño elegante y ligero, ideal para acentuar espacios que requiere una base GU10.

Beneficios

- PAR 16 GU10 ahorra 44 watts de energía en comparación con una bombilla halógena estándar.
- No emite rayos UV/IR en su haz de luz.
- Bajos costos de mantenimiento, reduciendo la frecuencia de remplazo de la bombilla.
- No desvanece los colores, evita el deterioro de las mercancías.

Características

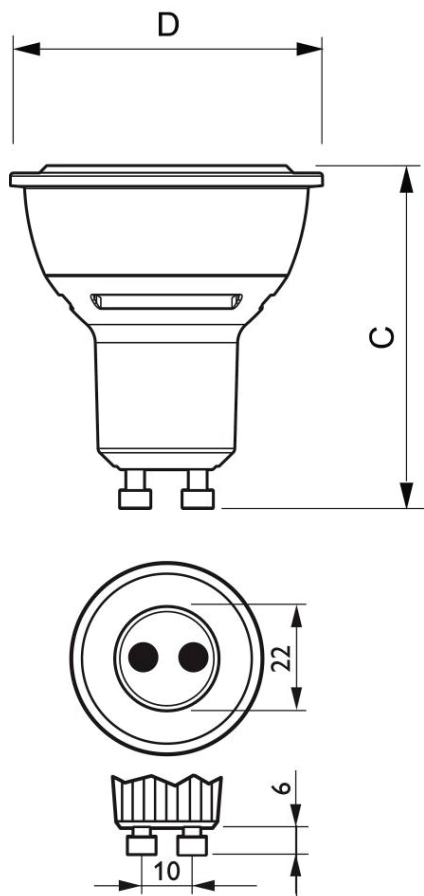
- La bombilla tiene una duración promedio de 25.000 horas.
- Es dimerizable hasta el 10% de los niveles totales de iluminación.
- Ofrece una calidad de luz blanca y un haz nítido y uniforme.
- Encendido al instante.

Aplicaciones

- Hoteles
- Hospitales
- Tiendas
- Restaurantes
- Museos



PHILIPS



Dimensiones (mm)	C (max.)	D (max.)	Peso
LED 6W GU10 WH 3000K 25D	55	50	0.055

Características generales

Descripción del producto PAR 16 GU10 LED	Potencia W	Potencia halógena equivalente W	Casquillo	Apertura de Haz (°)	Vida útil horas	Dimerizable	Flujo luminoso lm	Eficacia lm/W	Unidad de empaquete	Índice de reproducción cromática	Tª de color K	Voltaje de operación V
LED 6W GU10 WH 3000K 25D	6	50	GU10	25	25.000	Si	300	50	10	>80	3.000	120



Philips Colombiana S.A.S.

Las especificaciones están sujetas a cambios sin previo aviso.

Línea de Servicio al Cliente en Bogotá 307 8040 y a nivel nacional 01 8000 11 4586

www.lighting.philips.com.co