

Master LED AR111 G53A



Brinda un ambiente cálido y acentuado, igual que la luz halógena. MASTER LED LV AR111 es una solución de sustitución ideal para las aplicaciones generales de iluminación en el sector de Hospitalidad y en la industria. El diseño robusto de MASTER LED LV AR111 ofrece diversos ángulos para la difusión claramente definida del rayo de luz. Es particularmente adecuada para la iluminación general donde la luz permanece encendida todo el tiempo.

No hay UV o IR en el rayo de luz lo que es adecuado para la iluminación de objetos sensibles al calor (comida, materiales orgánicos, pinturas, etc.)

Beneficios

- Hasta un 80% de ahorro energético frente a las Halógenas.
- Larga vida útil.
- Mayor ahorro de energía con menores costes de mantenimiento sin reducir la luminosidad.
- Es dimerizable, lo que permite la flexibilidad en los ambientes.

Características

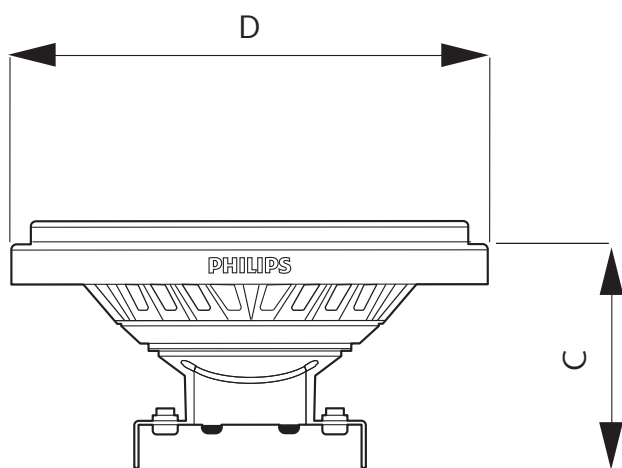
- Luz Blanca cálida 2.700K.
- 100% intercambiable.
- Controlador inteligente patentado que permite una amplia compatibilidad electromagnética existente también con transformadores electrónicos de bombillas halógenas.
- No emite rayos UV ni radiación IR.

Aplicaciones

- Tiendas
- Restaurantes
- Hoteles
- Galerías
- Exposiciones
- Museos



PHILIPS



15 W

Dimensiones (mm) / peso (kg)	C (max.)	D (max.)	Peso
AR111/G53	60.5	111	0.122

Características generales

Descripción del producto MASTER LED AR111 G53A	Potencia W	Comparable halógena potencia W	Socket	Forma del bulbo	Haz de intensidad (cd)	Ángulo de intensidad (°)	Vida útil horas	Dimerizable	Flujo luminoso lm	Eficacia lm/W	Unidad de empaque	Índice de reproducción cromática	Tª de color K	Voltaje de operación V
AR111 2.700K	15	75	G53	AR111	4.560	24	45.000	Si	830	55	6	>80	2.700	12
AR111 2.700K	15	75	G53	AR111	1.660	40	45.000	Si	830	55	6	>80	2.700	12



Philips Colombiana S.A.S.

Las especificaciones están sujetas a cambios sin previo aviso.

Línea de Servicio al Cliente en Bogotá 307 8040 y a nivel nacional 01 8000 11 4586

www.lighting.philips.com.co

Febrero 2014
datos sujetos a modificaciones